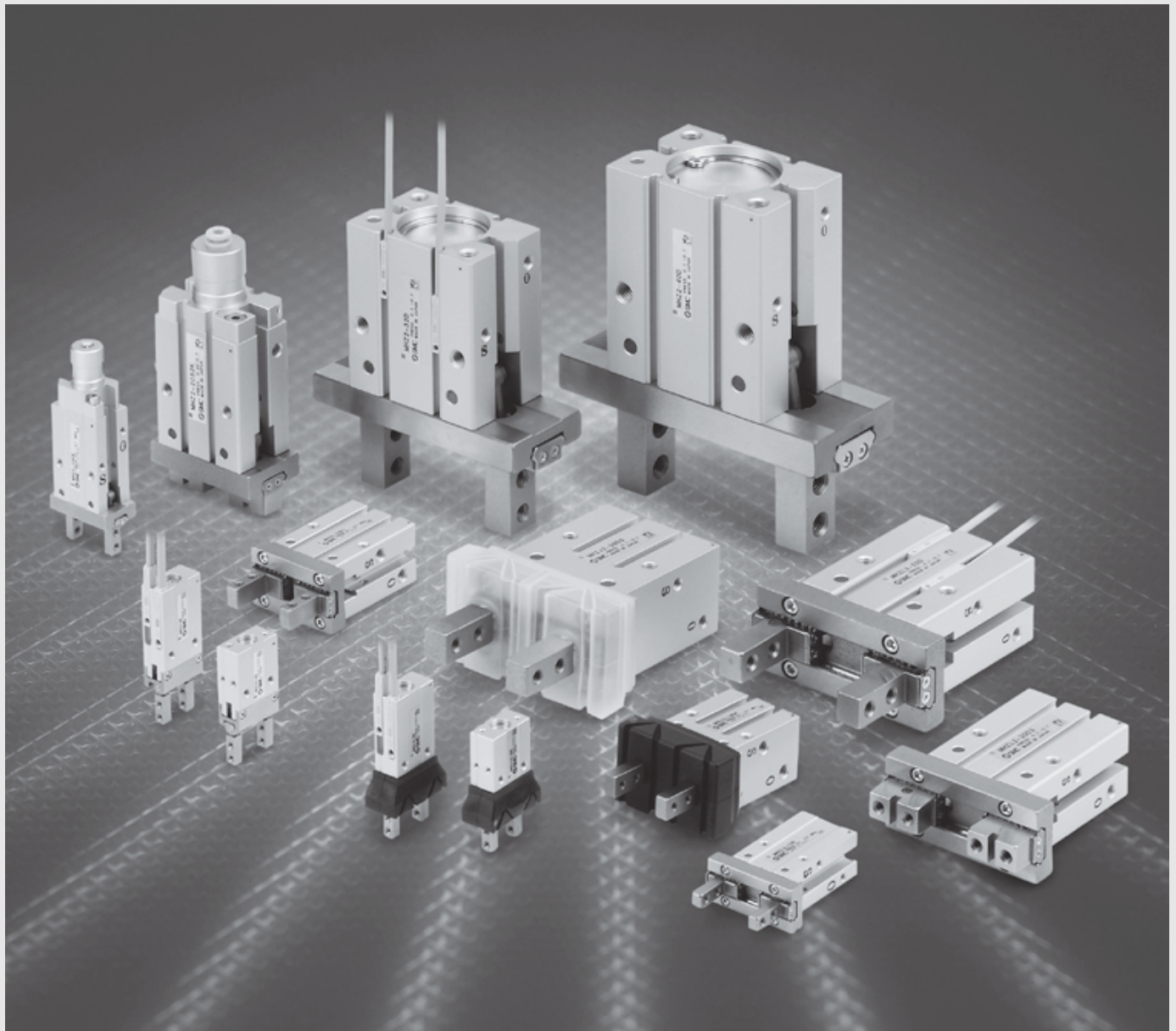


平行开闭型气爪

MHZ 系列



MHZ

MHF

MHL

MHR

MHK

MHS

MHC

MHT

-Z

MHY

MHW

-X□

MRHQ

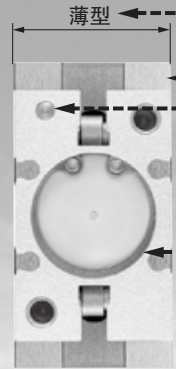
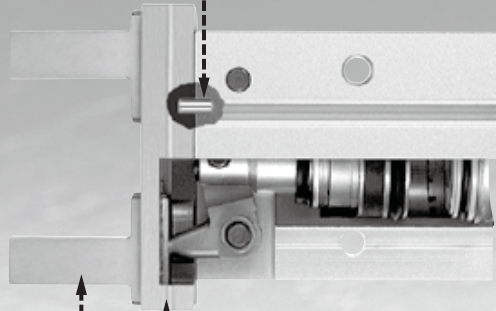
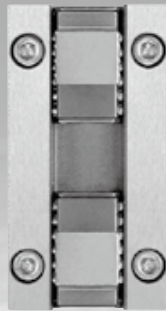
MA

D-□

采用一体化的直线导轨，故刚性

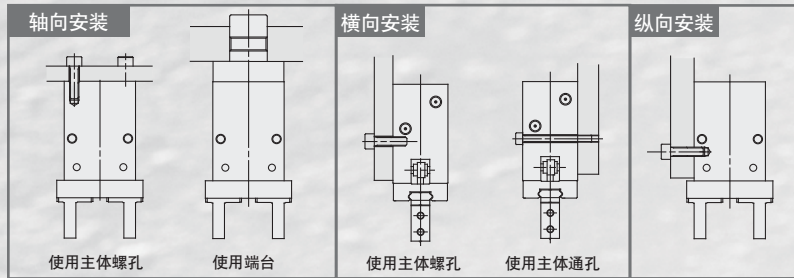
● 防止直线导轨部的错位
采用两个定位销，防止导轨错位

● 重复精度: $\pm 0.01\text{mm}$

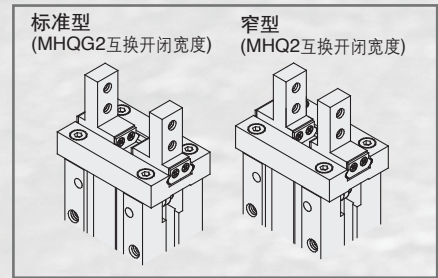


● 马氏体不锈钢

安装自由度高 能从3个方向有5种方法安装



可以选择手指位置
(标准型 / MHZ2)



系列扩展品种

系列	缸径 (mm)	动作方式	主体可选品种							手指可选品种			
			基本型	端台型						基本型 (开闭方向螺孔)	侧面螺孔	开闭方向通孔	扁平型手指

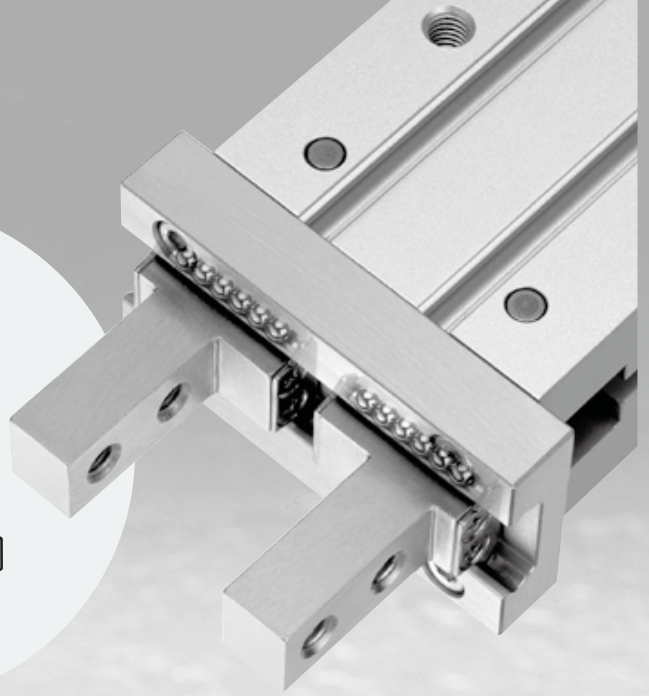
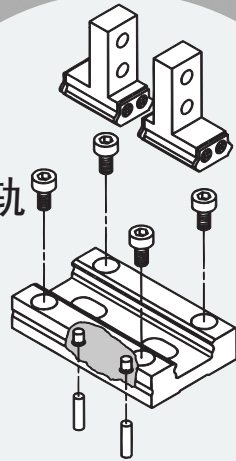
小型系列

标准型 MHZA2-6	6	双作用	●	●	●	●	●	●	●	●	●	●	●	
		单作用(常开)	●	●	●	●	●	●	●	●	●	●	●	●
		单作用(常闭)	●	●	●	●	●	●	●	●	●	●	●	●
带防尘罩 MHZAJ2-6	6	双作用	●	●	●	●	●	●	●	●	●	●	●	
		单作用(常开)	●	●	●	●	●	●	●	●	●	●	●	●
		单作用(常闭)	●	●	●	●	●	●	●	●	●	●	●	●
标准型 MHZ2	6	双作用	●	●	●	●	●	●	●	●	●	●	●	
		单作用(常开)	●	●	●	●	●	●	●	●	●	●	●	●
		单作用(常闭)	●	●	●	●	●	●	●	●	●	●	●	●
	10,16 20,25	双作用	●	●	●	●	●	●	●	●	●	●	●	●
		单作用(常开)	●	●	●	●	●	●	●	●	●	●	●	●
		单作用(常闭)	●	●	●	●	●	●	●	●	●	●	●	●
32,40	双作用	●	●	●	●	●	●	●	●	●	●	●	●	
	单作用(常开)	●	●	●	●	●	●	●	●	●	●	●	●	
	单作用(常闭)	●	●	●	●	●	●	●	●	●	●	●	●	
长行程 MHZL2	10,16 20,25	双作用	●	●	●	●	●	●	●	●	●	●	●	
		单作用(常开)	●	●	●	●	●	●	●	●	●	●	●	●
		单作用(常闭)	●	●	●	●	●	●	●	●	●	●	●	●
带防尘罩 MHZJ2	6	双作用	●	●	●	●	●	●	●	●	●	●	●	
		单作用(常开)	●	●	●	●	●	●	●	●	●	●	●	●
		单作用(常闭)	●	●	●	●	●	●	●	●	●	●	●	●
	10,16 20,25	双作用	●	●	●	●	●	●	●	●	●	●	●	●
		单作用(常开)	●	●	●	●	●	●	●	●	●	●	●	●
		单作用(常闭)	●	●	●	●	●	●	●	●	●	●	●	●

强、精度高

- 主体厚度公差: $\pm 0.05\text{mm}$
- 在导轨主体厚度方向没有凸出部位
- 安装重复性高
有定位销孔
- 上面安装基准定位孔
比老产品深 $0.5\sim 2\text{mm}$, 安装更牢固。

一体化的导轨
结构



一台气爪可对应多种工件直径

- 约为标准行程的2倍
- 行程长但薄型·轻量

系列	开闭行程 mm (开时-闭时)	质量 g	主体厚度 mm
MHZL2-10	8(4)	60	16.4
MHZL2-16	12(6)	135	23.6
MHZL2-20	18(10)	270	27.6
MHZL2-25	22(14)	470	33.6

()内数值是标准型/MHZ2系列的场合

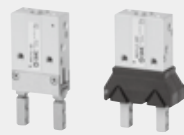
长行程
MHZL2



种类丰富、缸径齐全

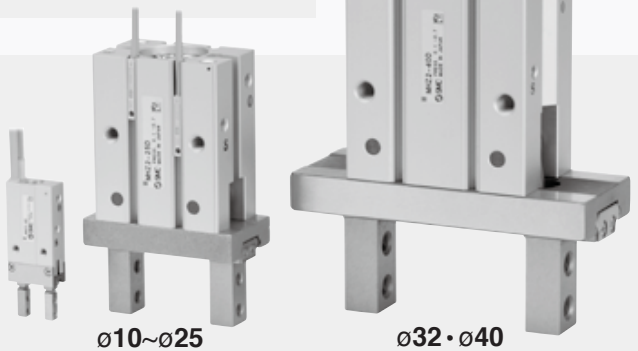
小型(无磁性开关)

$\phi 6$



标准型

$\phi 6$



$\phi 10\sim 25$

$\phi 32\cdot \phi 40$

带防尘罩

$\phi 10\sim 25$

$\phi 6$



长行程
 $\phi 10\sim 25$



MHZ

MHF

MHL

MHR

MHK

MHS

MHC

MHT-Z

MHY

MHW

-X□

MRHQ

MA

D-□

MHZ 系列 型号选定方法

型号选定

选定步骤

步骤1 有效夹持力确认

步骤2 夹持点的确认

步骤3 手指上外力的确认

步骤1 夹持力的确认

条件确认

必要夹持力的计算

从夹持力图选定型号

确认例

工件质量: 0.1kg

夹持方法: 外径夹持

根据工件质量大致选定型号

●虽然工件和附件之间的摩擦系数及形状的不同, 应选选手指的夹持力在工件重量的10~20倍(注1)以上的气爪型号。
(注1) 详见型号选定说明图。

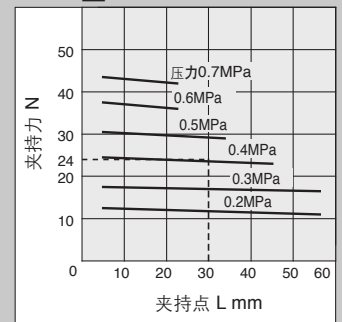
●搬送工件时, 若有过大的加速度及冲击力作用的情况, 需要给出一定的余量。

例: 想设定夹持力为工件重量的20倍以上的场合。
所需夹持力 = $0.1\text{kg} \times 20 \times 9.8\text{m/s}^2 \approx 19.6\text{N}$ 以上

夹持点距离: 30mm

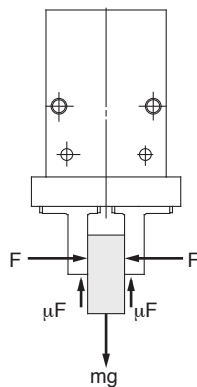
使用压力: 0.4MPa

MHZ□2-16 外径夹持力



●选定MHZ□2-16D的场合。
由夹持点距离L=30mm及压力0.4MPa的交点, 得夹持力为24N。
●夹持力为工件重量的24.5倍, 满足夹持力为工件重量20倍以上的要求。

型号选定说明图



夹持左图所示工件时

F : 夹持力(N)

μ : 附件和工件间的摩擦系数

m : 工件质量(kg)

g : 重力加速度(=9.8m/s²)

mg : 工件重量(N)

假如工件不落下的话

$$2 \times \mu F > mg$$

↑ 手指数

则

$$F > \frac{mg}{2 \times \mu}$$

余裕率用a表示, F由以下公式决定

$$F = \frac{mg}{2 \times \mu} \times a$$

关于「工件重量的10~20倍以上」

· 本公司推荐的「工件重量的10~20倍以上」是根据常规搬运等产生的冲击, 按照余裕率a=4的条件下算出的。

$\mu=0.2$ 时	$\mu=0.1$ 时
$F = \frac{mg}{2 \times 0.2} \times 4$	$F = \frac{mg}{2 \times 0.1} \times 4$
$= 10 \times mg$	$= 20 \times mg$

10倍工件重量

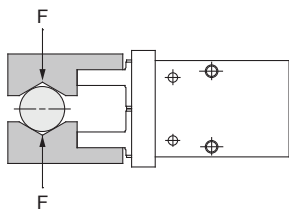
20倍工件重量

(注) · 比摩擦系数 $\mu=0.2$ 高的场合, 为了安全, 本公司推荐应在工件重量的10~20倍上来选定型号。
· 对过大的加速度及冲击, 余裕率需要选取更大。

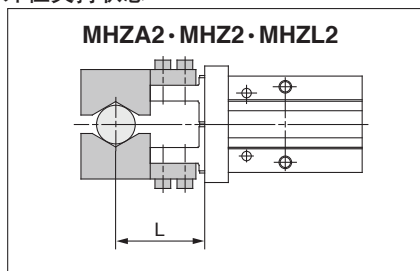
步骤1 有效夹持力的确认: MHZ□2系列 双作用式 外径夹持力

●有效夹持力的表示

右图的有效夹持力, 如下图所示, 两个手指及附件完全与工件接触的状态, 1个手指的推力, 用F表示。

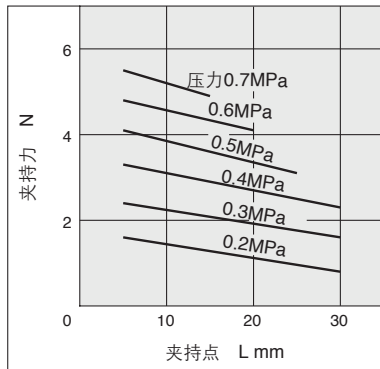


外径夹持状态

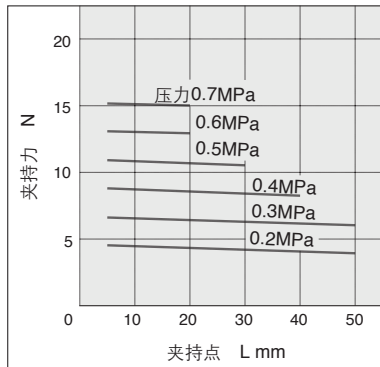


外径夹持力

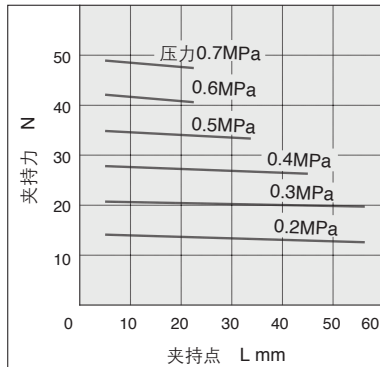
MHZ2-6D/MHZA2-6D



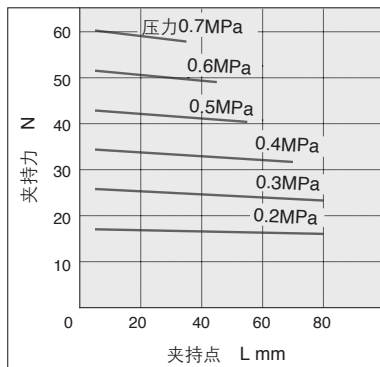
MHZ2-10D/MHZA2-10D



MHZ2-16D/MHZA2-16D

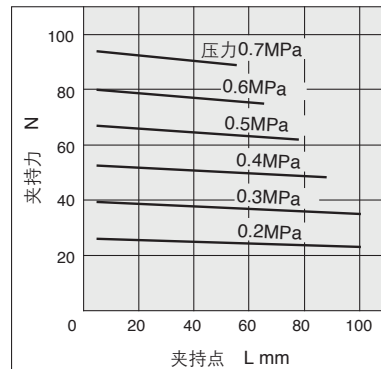


MHZ2-20D/MHZA2-20D

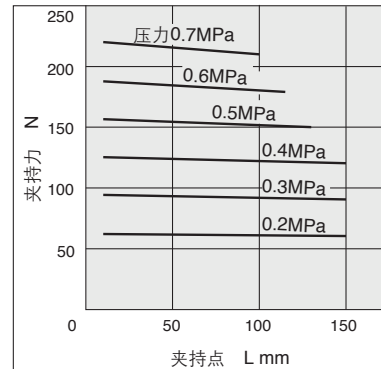


外径夹持力

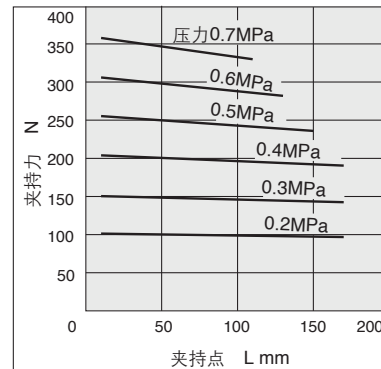
MHZ2-25D/MHZA2-25D



MHZ2-32D



MHZ2-40D



MHZ

MHF

MHL

MHR

MHK

MHS

MHC

MHT

-Z

MHY

MHW

-X□

MRHQ

MA

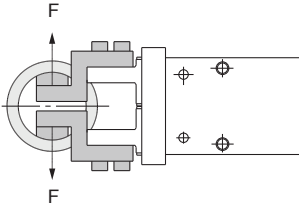
D-□

型号选定

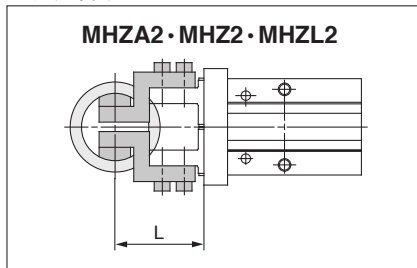
步骤1 有效夹持力的确认: MHZ□2系列 双作用式 内径夹持力

●有效夹持力的表示

右图的有效夹持力，如下图所示，两个手指及附件完全与工件接触的状态，1个手指的推力，用F表示。

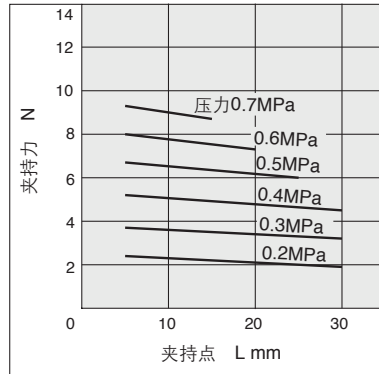


内径夹持状态

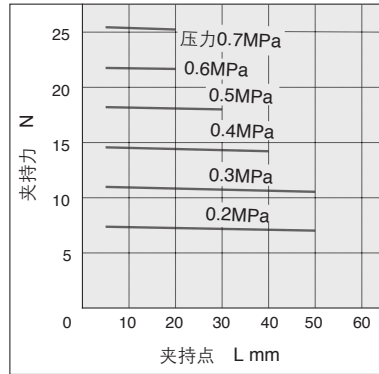


内径夹持力

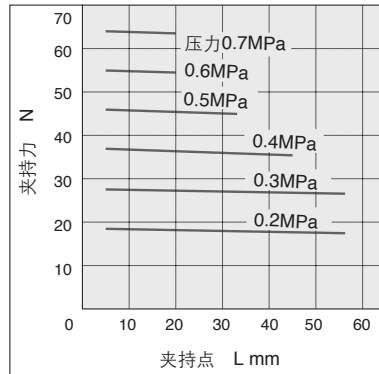
MHZ2-6D/MHZA2-6D



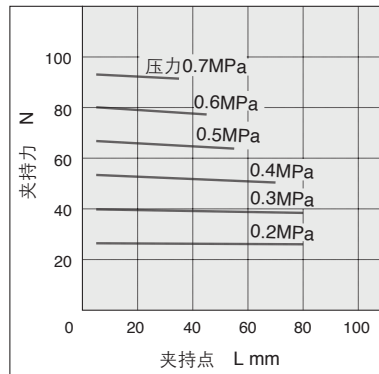
MHZ2-10D/MHZA2-10D



MHZ2-16D/MHZA2-16D

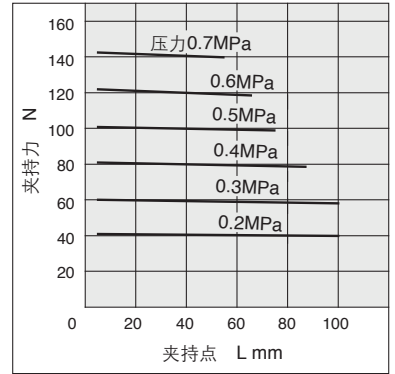


MHZ2-20D/MHZA2-20D

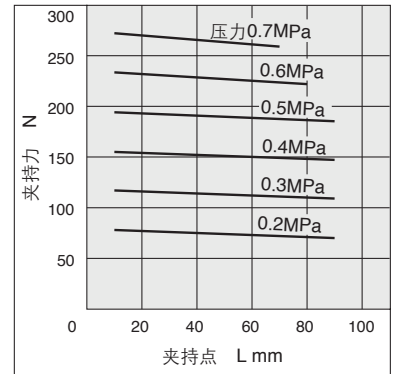


内径夹持力

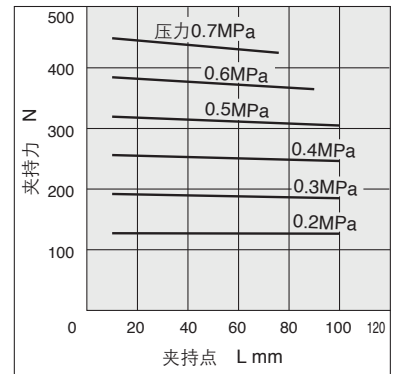
MHZ2-25D/MHZA2-25D



MHZ2-32D



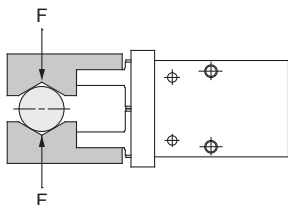
MHZ2-40D



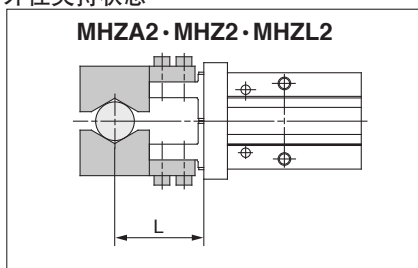
步骤1 有效夹持力的确认: MHZ□2系列 单作用式 外径夹持力

●有效夹持力的表示

右图的有效夹持力, 如下图所示, 两个手指及附件完全与工件接触的状态, 1个手指的推力, 用F表示。

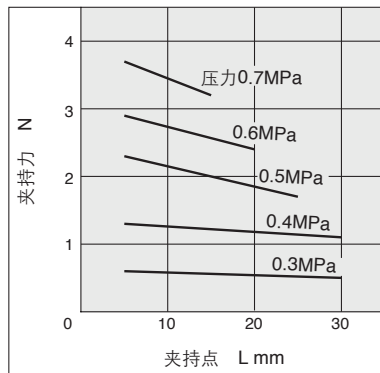


外径夹持状态

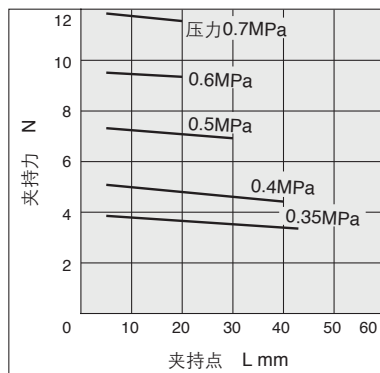


外径夹持力

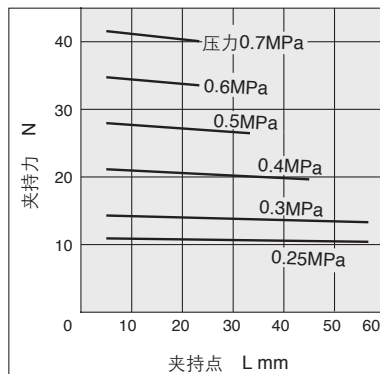
MHZ2-6S/MHZA2-6S



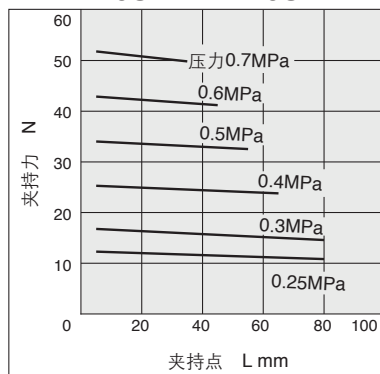
MHZ2-10S/MHZL2-10S



MHZ2-16S/MHZL2-16S

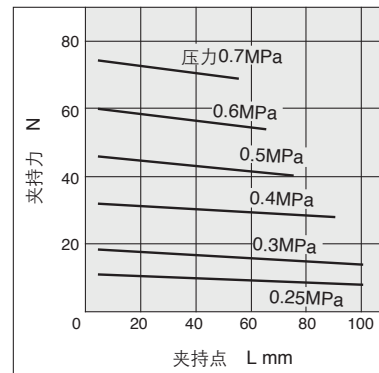


MHZ2-20S/MHZL2-20S

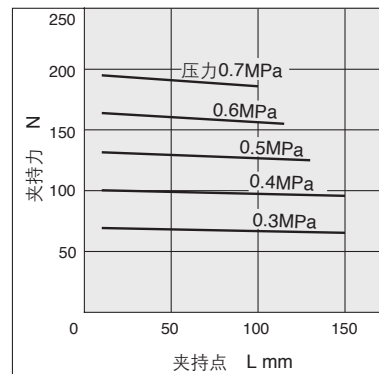


外径夹持力

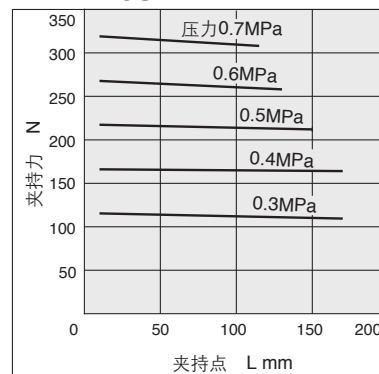
MHZ2-25S/MHZL2-25S



MHZ2-32S



MHZ2-40S



MHZ

MHF

MHL

MHR

MHK

MHS

MHC

MHT

-Z

MHY

MHW

-X□

MRHQ

MA

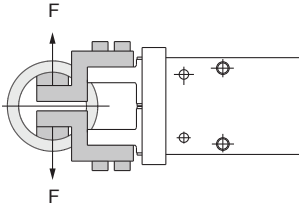
D-□

型号选定

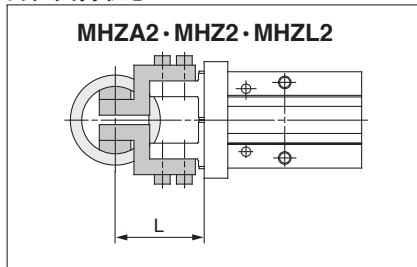
步骤1 有效夹持力的确认: MHZ□2系列 单作用式 内径夹持力

●有效夹持力的表示

右图的有效夹持力，如下图所示，两个手指及附件完全与工件接触的状态，1个手指的推力，用F表示。

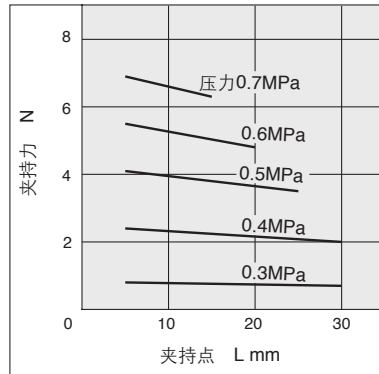


内径夹持状态

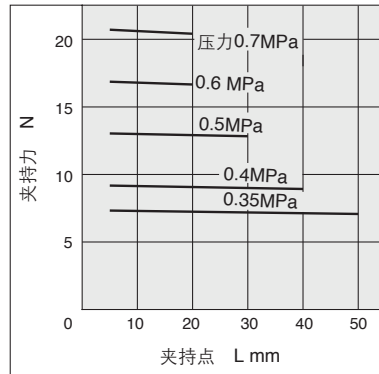


内径夹持力

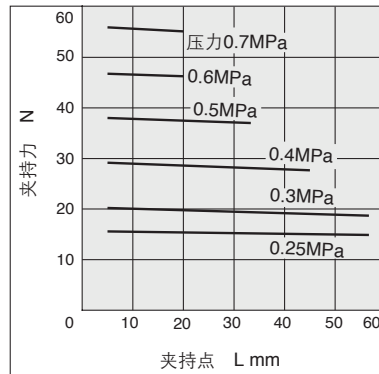
MHZ2-6C/MHZA2-6C



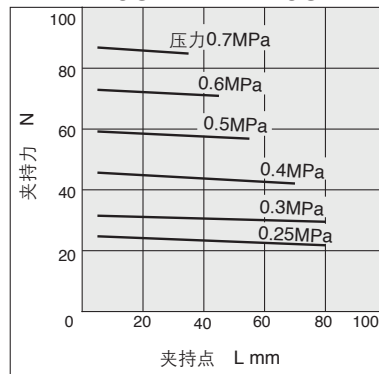
MHZ2-10C/MHZA2-10C



MHZ2-16C/MHZA2-16C

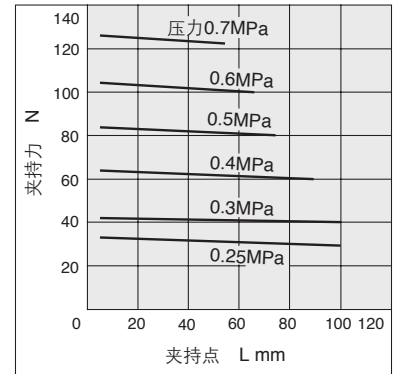


MHZ2-20C/MHZA2-20C

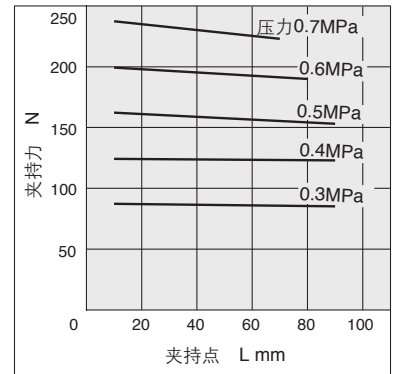


内径夹持力

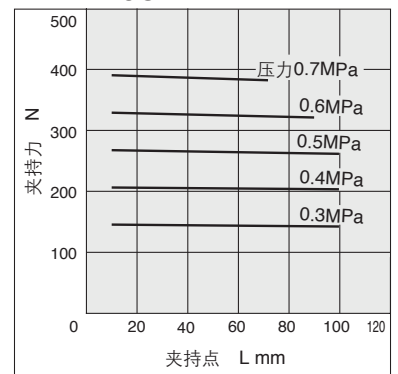
MHZ2-25C/MHZA2-25C



MHZ2-32C



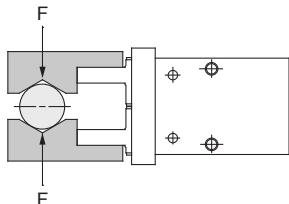
MHZ2-40C



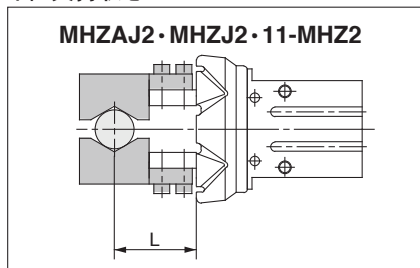
步骤1 有效夹持力的确认: MHZ□2系列 双作用式 外径夹持力

●有效夹持力的表示

右图的有效夹持力，如下图所示，两个手指及附件完全与工件接触的状态，1个手指的推力，用F表示。

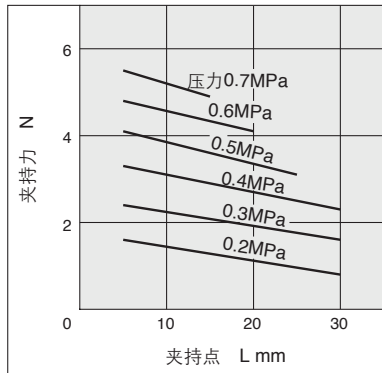


外径夹持状态

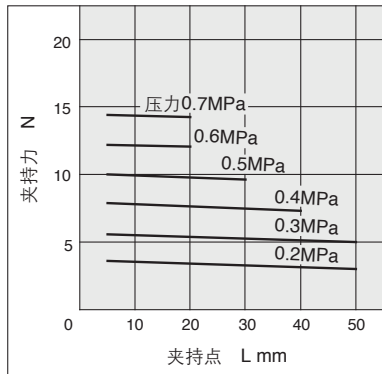


外径夹持力

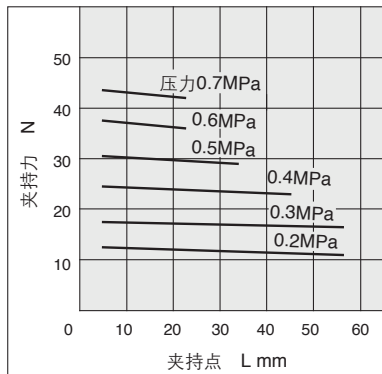
MHZJ2-6D/MHZAJ2-6D



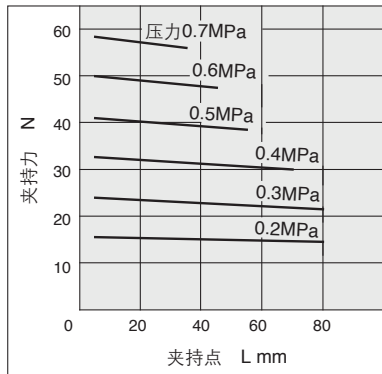
MHZJ2-10D/11-MHZ2-10D



MHZJ2-16D/11-MHZ2-16D

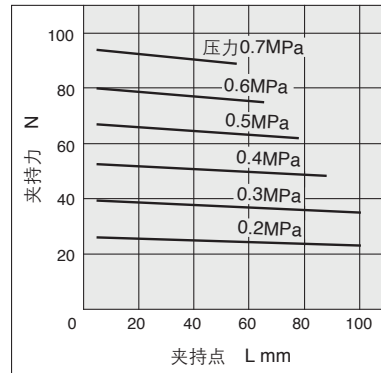


MHZJ2-20D/11-MHZ2-20D



外径夹持力

MHZJ2-25D/11-MHZ2-25D



MHZ

MHF

MHL

MHR

MHK

MHS

MHC

MHT

-Z

MHY

MHW

-X□

MRHQ

MA

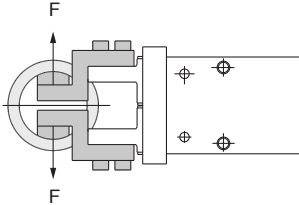
D-□

型号选定

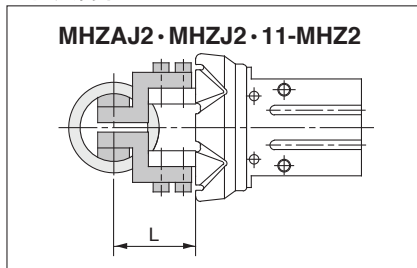
步骤1 有效夹持力的确认: MHZ□2系列 双作用式 内径夹持力

●有效夹持力的表示

右图的有效夹持力，如下图所示，两个手指及附件完全与工件接触的状态，1个手指的推力，用F表示。

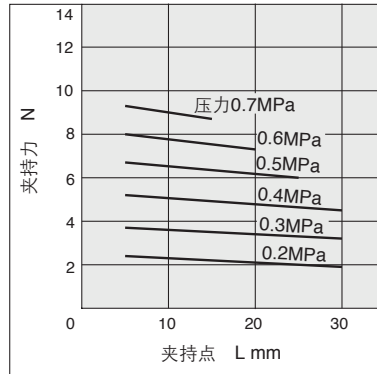


内径夹持状态

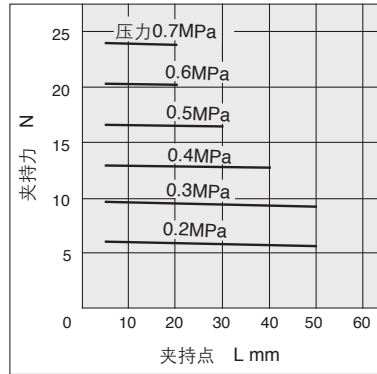


内径夹持力

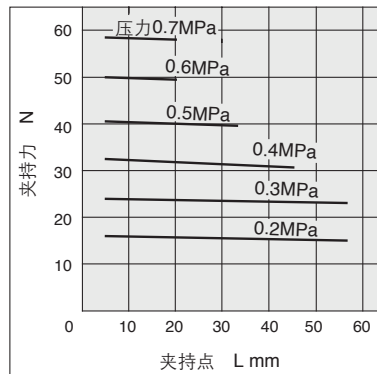
MHZJ2-6D/MHZAJ2-6D



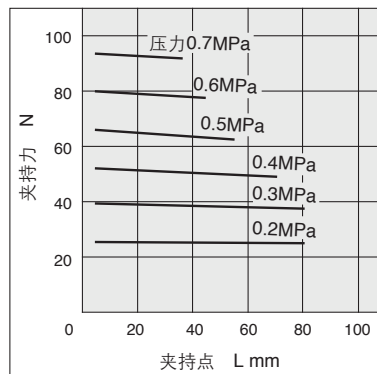
MHZJ2-10D/11-MHZ2-10D



MHZJ2-16D/11-MHZ2-16D

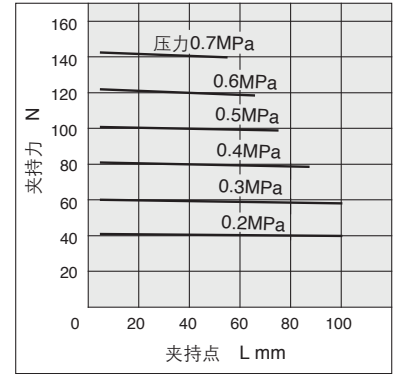


MHZJ2-20D/11-MHZ2-20D



内径夹持力

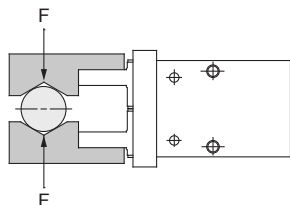
MHZJ2-25D/11-MHZ2-25D



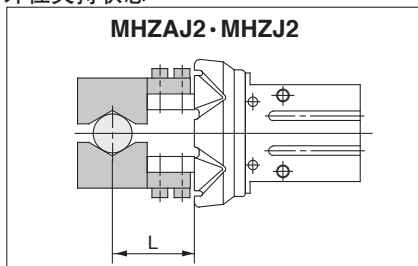
步骤1 有效夹持力的确认: MHZ□2系列 单作用式 外径夹持力

●有效夹持力的表示

右图的有效夹持力, 如下图所示, 两个手指及附件完全与工件接触的状态, 1个手指的推力, 用F表示。

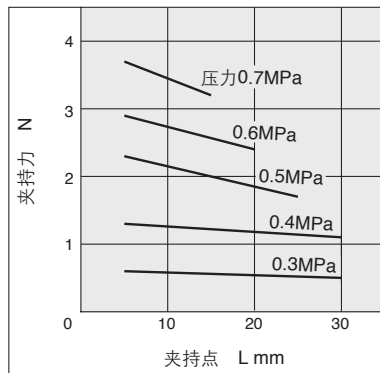


外径夹持状态

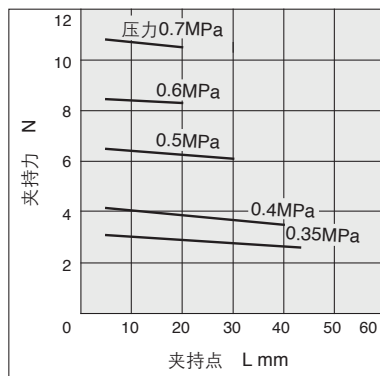


外径夹持力

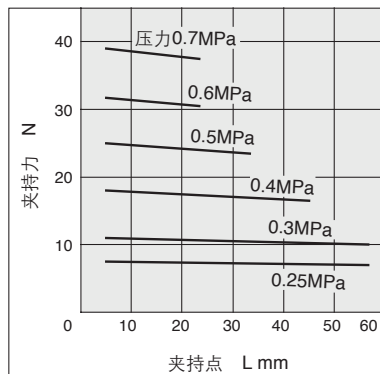
MHZJ2-6S/MHZAJ2-6S



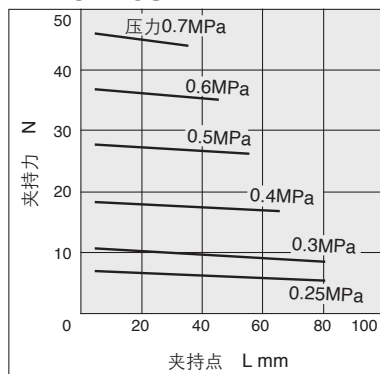
MHZJ2-10S



MHZJ2-16S

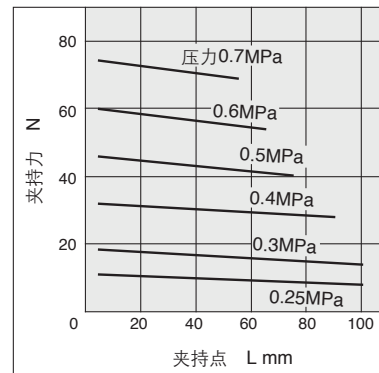


MHZJ2-20S



外径夹持力

MHZJ2-25S



MHZ

MHF

MHL

MHR

MHK

MHS

MHC

MHT

-Z

MHY

MHW

-X□

MRHQ

MA

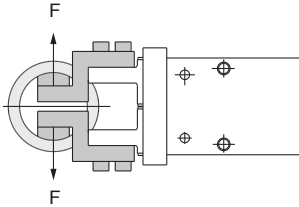
D-□

型号选定

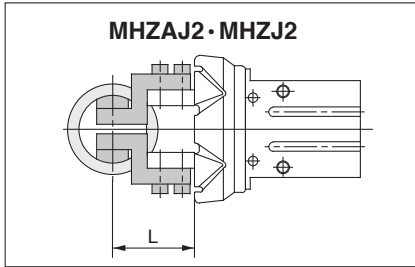
步骤1 有效夹持力的确认: MHZ□2系列 单作用式 内径夹持力

●有效夹持力的表示

右图的有效夹持力，如下图所示，两个手指及附件完全与工件接触的状态，1个手指的推力，用F表示。

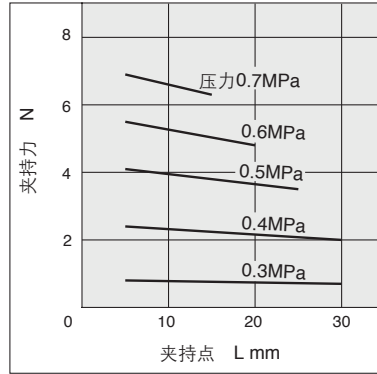


内径夹持状态

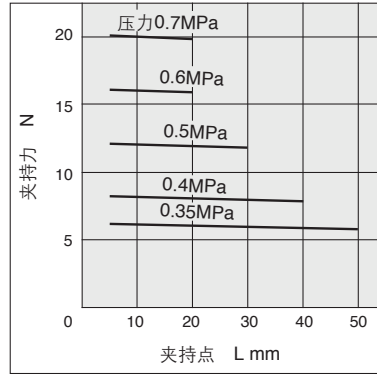


内径夹持力

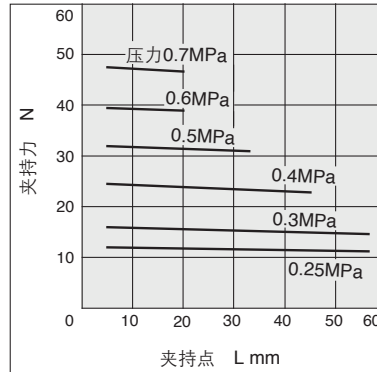
MHZJ2-6C/MHZAJ2-6C



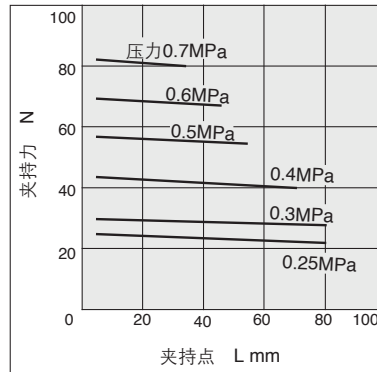
MHZJ2-10C



MHZJ2-16C

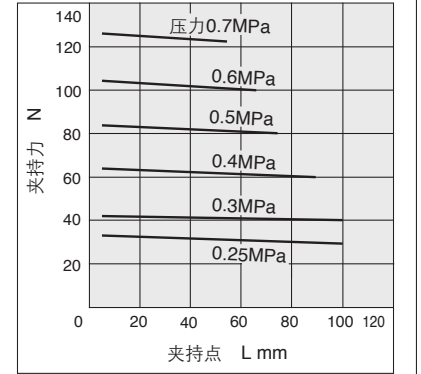


MHZJ2-20C



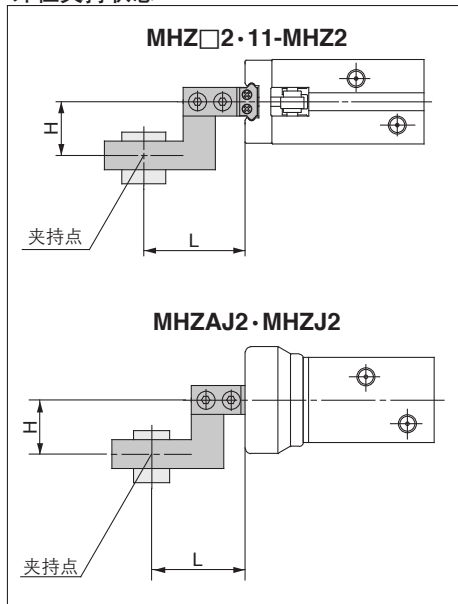
内径夹持力

MHZJ2-25C



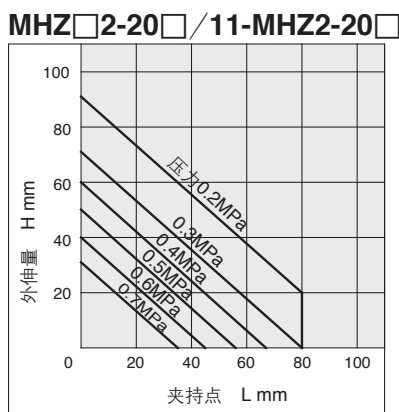
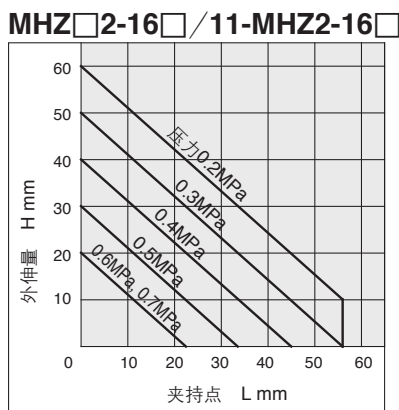
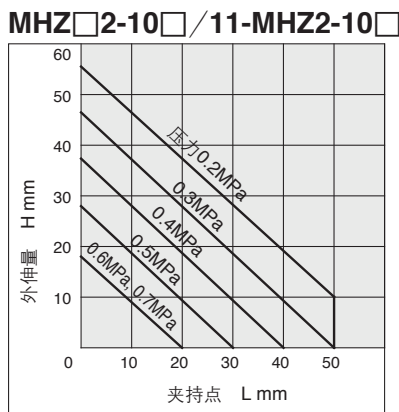
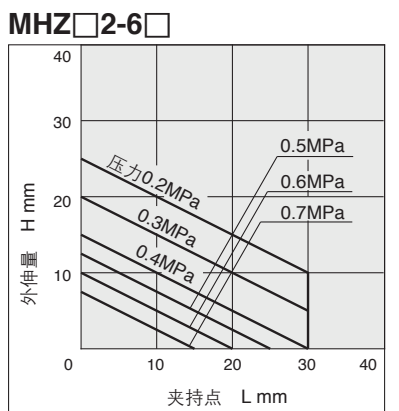
步骤2 夹持点的确认: MHZ□系列 外径夹持

外径夹持状态

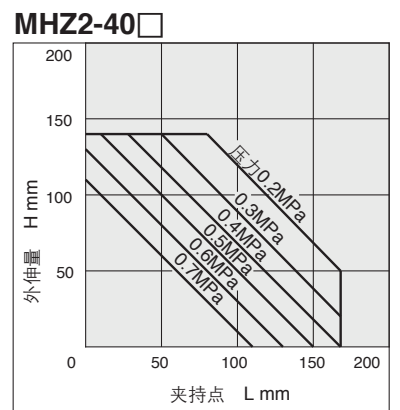
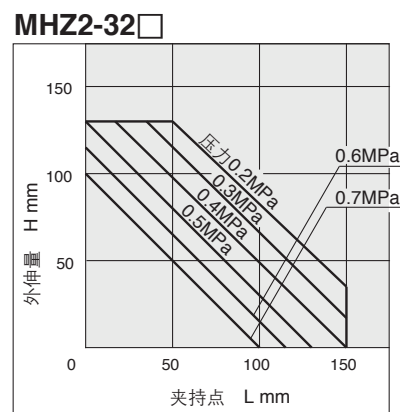
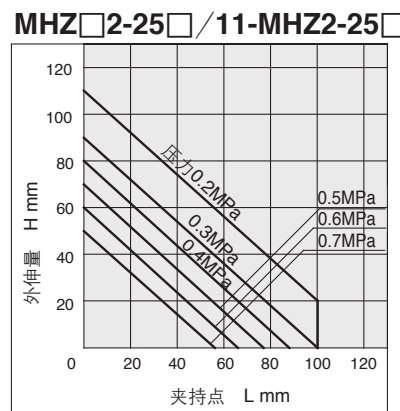


- 使用气爪时, 按使用压力不同, 工件的夹持点和外伸量H应在右图显示范围内。
- 若工件的夹持点超出限制范围, 则会降低气爪的使用寿命。

外径夹持



外径夹持



MHZ

MHF

MHL

MHR

MHK

MHS

MHC

MHT

-Z

MHY

MHW

-X□

MRHQ

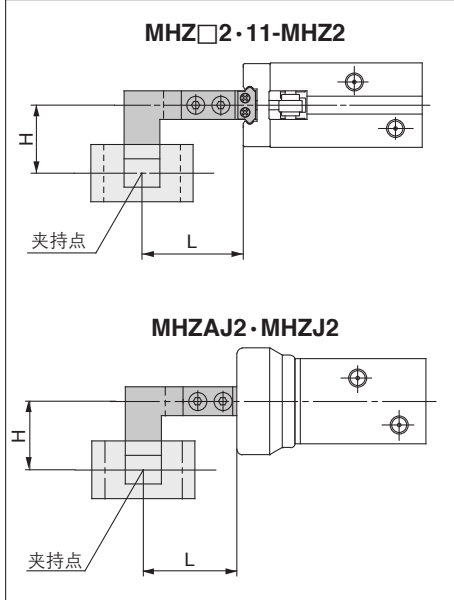
MA

D-□

型号选定

步骤2 夹持点的确认: MHZ□系列 内径夹持

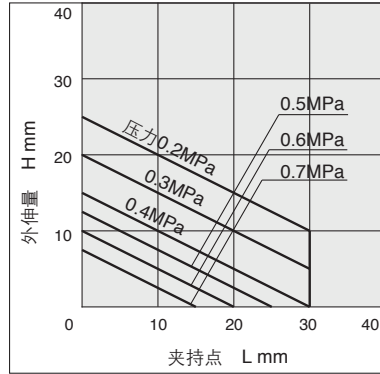
内径夹持状态



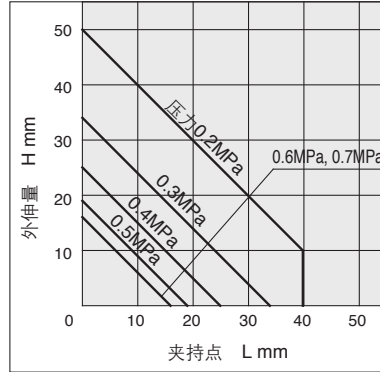
- 使用气爪时, 按使用压力不同, 工件的夹持点和外伸量H应在右图显示范围内。
- 若工件的夹持点超出限制范围, 则会降低气爪的使用寿命。

内径夹持

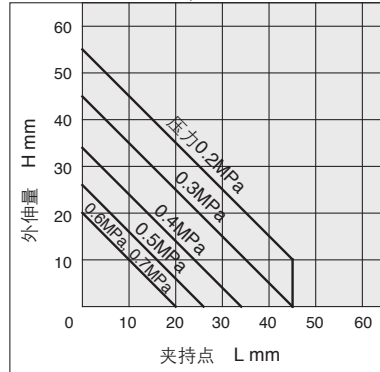
MHZ□2-6□



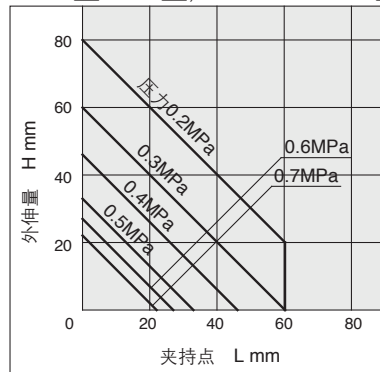
MHZ□2-10□ / 11-MHZ2-10□



MHZ□2-16□ / 11-MHZ2-16□

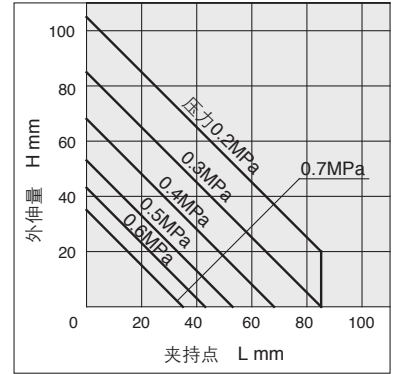


MHZ□2-20□ / 11-MHZ2-20□

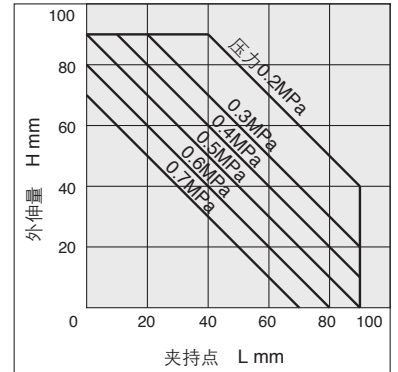


内径夹持

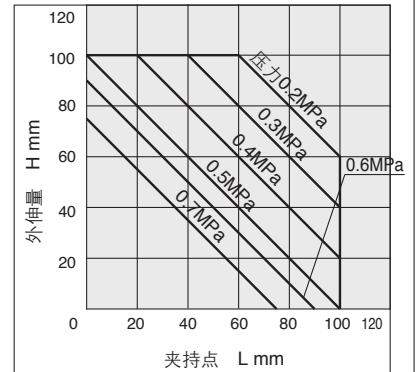
MHZ□2-25□ / 11-MHZ2-25□



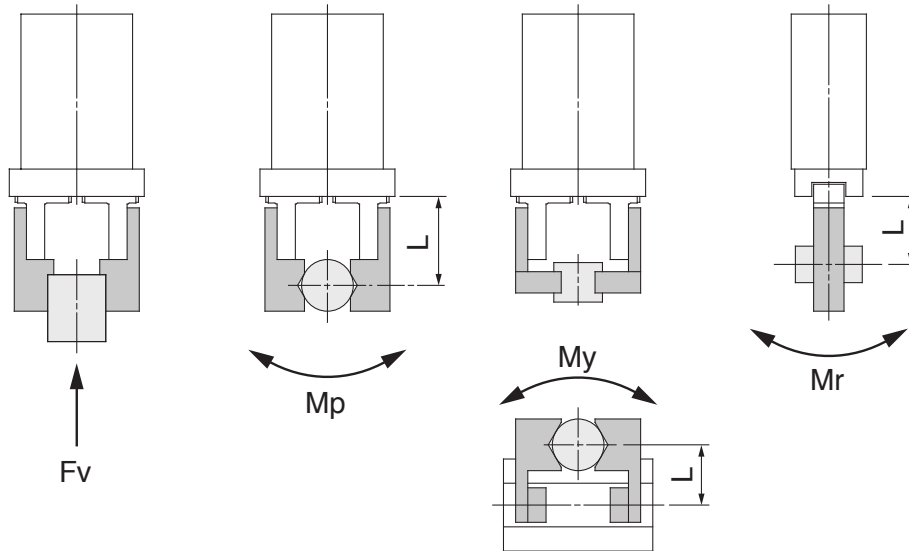
MHZ2-32□



MHZ2-40□



步骤3 手指上外力的确认: **MHZ□2**系列



L: 到负载作用点的距离(mm)

型号	垂直方向允许负载 Fv(N)	最大允许力距		
		弯曲力距: Mp(N·m)	偏转力距: My(N·m)	回转力距: Mr(N·m)
MHZ□2-6	10	0.04	0.04	0.08
MHZ□2-10	58	0.26	0.26	0.53
MHZ□2-16	98	0.68	0.68	1.36
MHZ□2-20	147	1.32	1.32	2.65
MHZ□2-25	255	1.94	1.94	3.88
MHZ□2-32	343	3	3	6
MHZ□2-40	490	4.5	4.5	9

注) 表中的负载及力距值是指静态值。

允许外力的计算(施加力距负载时)	计算例
$\text{允许负载 } F(\text{N}) = \frac{M(\text{最大允许力距})(\text{N} \cdot \text{m})}{L \times 10^{-3}}$ <p style="text-align: center;">※: 单位换算常数</p>	<p>实际静态负载 $f = 10\text{N}$ 时, 从MHZ□2-16D的导轨至夹持点 $L = 30\text{mm}$ 的弯曲力距。</p> $\text{允许负载 } F = \frac{0.68}{30 \times 10^{-3}}$ $= 22.7(\text{N})$ <p>负载 $f = 10(\text{N}) < 22.7(\text{N})$</p> <p>故可以使用。</p>

- MHZ
- MHF
- MHL
- MHR
- MHK
- MHS
- MHC
- MHT-Z
- MHY
- MHW
- X□
- MRHQ
- MA
- D-□

平行开闭型气爪标准型 小型系列(无磁性开关)

MHZA2-6/MHZAJ2-6 系列

型号表示方法

MHZA 2-6 D □ □ □ □ □

MHZAJ 2-6 D □ □ □ □ □

带防尘罩

手指数

2 2爪

缸径

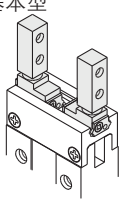
6 6mm

动作方式

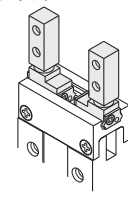
D	双作用
S	单作用(常开)
C	单作用(常闭)

手指可选品种

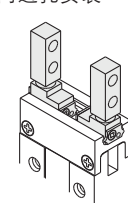
[标准型]
无记号：基本型



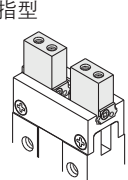
1: 侧面螺孔安装



2: 开闭方向通孔安装



3: 扁平手指型



定制规格
详见P.433。

防尘罩材质

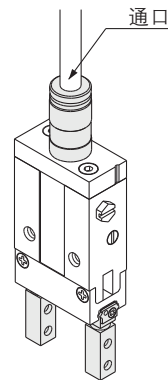
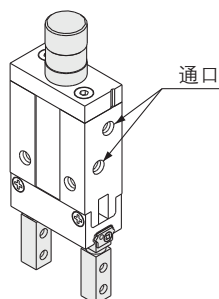
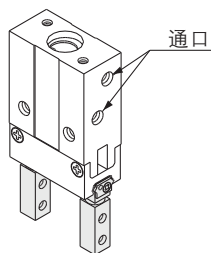
无记号	氟丁二烯橡胶(CR)
F	氟橡胶(FKM)
S	硅橡胶(Si)

主体可选品种

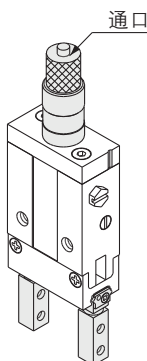
无记号：基本型

E：端台型
横向配管
(双作用/单作用)

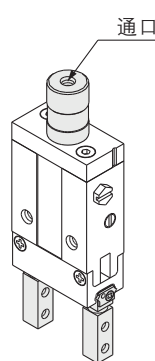
K：端台型
轴向配管
带φ4快换接头
(单作用)

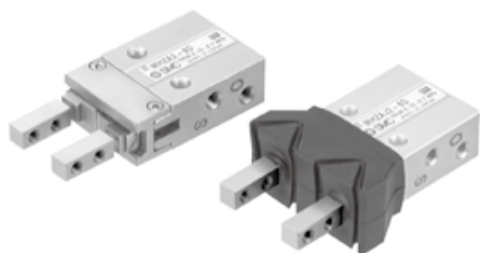


H：端台型
轴向配管
带φ4软管直通接头
(单作用)



M：端台型
轴向配管
带M3通口
(单作用)





规格

使用压力	使用流体		空气
	双作用		0.15~0.7MPa
	单作用	常开 常闭	0.3~0.7MPa
环境温度及使用流体温度			-10~60°C
重复精度			±0.01mm
最高使用频率			180c.p.m.
给油			不给油
动作方式			双作用、单作用

※尘埃等的环境下使用的场合，使用带防尘罩型式。

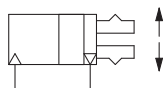
型号

动作方式	型号	缸径 (mm)	注1)夹持力 1个手指夹持力的 有效值N		开闭行程 (两侧) mm	质量 g
			外径夹持力	内径夹持力		
双作用	MHZA2-6D	6	3.3	6.1	4	26
	MHZAJ2-6D	6			4	27
单作用	常开 MHZA2-6S	6	1.9	-	4	26
	MHZAJ2-6S	6			4	27
	常闭 MHZA2-6C	6	-	3.7	4	26
	MHZAJ2-6C	6			4	27

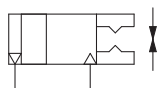
注1) 是压力为0.5MPa，夹持点L=20mm，在行程中心的值。

JIS图形符号

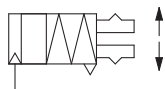
双作用·内径夹持



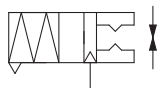
双作用·外径夹持



单作用常闭·内径夹持



单作用常开·外径夹持



可选品种

●主体可选品种 / 端台型

记号	配管位置	配管通口种类	适合种类	
		MHZA2-6/MHZAJ2-6	双作用	单作用
无记号	标准型	M3×0.5	●	●
E	横向配管	M3×0.5	●	●
K	轴向配管	ø4快换接头	-	●
H		ø4软管直通接头	-	●
M		M3×0.5	-	●



订制规格

(详见P.727~759。)

表示记号	规格 / 内容
-X4	耐热规格(100°C)
-X5	密封件类氟橡胶
-X12	开方向弹簧辅助型
-X53	密封件类EPDM / 氟润滑脂
-X56	轴向配管型
-X63	氟润滑脂
-X64	手指 / 侧面螺孔安装方式
-X65	手指 / 侧面通孔安装方式
-X77A	防尘罩粘接
-X77B	防尘罩粘接 / 仅手指部
-X78A	防尘罩挤缝
-X78B	防尘罩挤缝 / 仅手指部
-X79	食品用润滑脂 / 氟润滑脂
-X79A	食品用润滑脂
-X81A	手指防锈处理
-X81B	手指·导轨防锈处理

MHZ

MHF

MHL

MHR

MHK

MHS

MHC

MHT

-Z

MHY

MHW

-X□

MRHQ

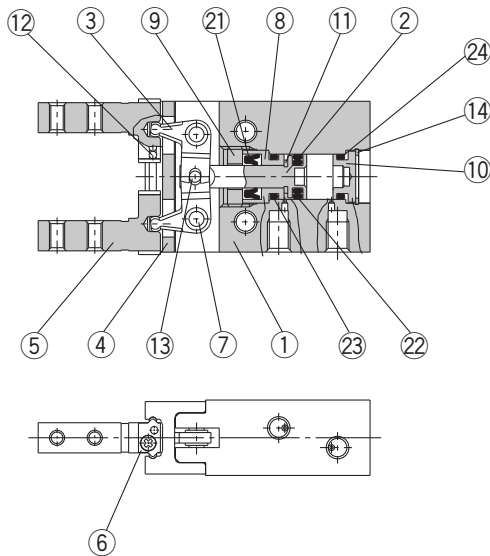
MA

D-□

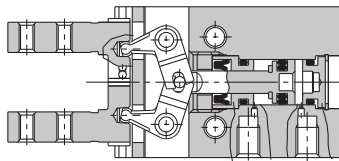
MHZA2-6/MHZAJ2-6 系列

结构图 / 标准型 MHZA2-6

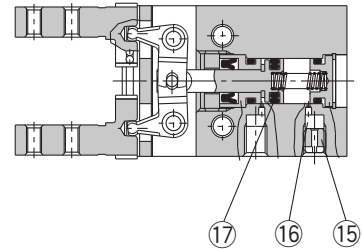
双作用 / 手指开状态



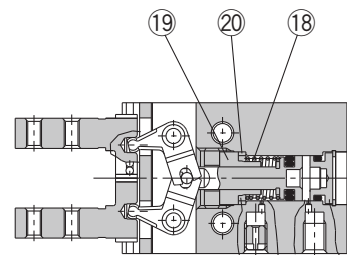
双作用 / 手指闭状态



单作用 / 常开型



单作用 / 常闭型



构成零件

序号	名称	材质	备注
1	主体	铝合金	硬质阳极氧化处理
2	活塞	不锈钢	
3	杠杆	不锈钢	热处理
4	导轨	不锈钢	热处理
5	手指	不锈钢	热处理
6	止动块	不锈钢	
7	杠杆轴	不锈钢	氮化
8	保持座	黄铜	无电解镀镍
9	保持座锁	不锈钢	
10	端盖	铝合金	白色阳极氧化处理
11	缓冲垫	聚氨酯橡胶	
12	钢球	高碳铬轴承钢	
13	针状滚子	高碳铬轴承钢	

构成零件

序号	名称	材质	备注
14	C形弹性挡圈	碳钢	磷酸盐涂层
15	排气螺塞	黄铜	无电解镀镍
16	排气滤片	聚乙烯醇缩甲醛	
17	NO弹簧	不锈钢弹簧丝	
18	NC弹簧	不锈钢弹簧丝	无电解镀镍
19	NC保持座	黄铜	
20	NC衬垫	不锈钢	
21	杆密封圈	NBR	
22	活塞密封圈	NBR	
23	静密封圈	NBR	
24	静密封圈	NBR	

可更换零部件

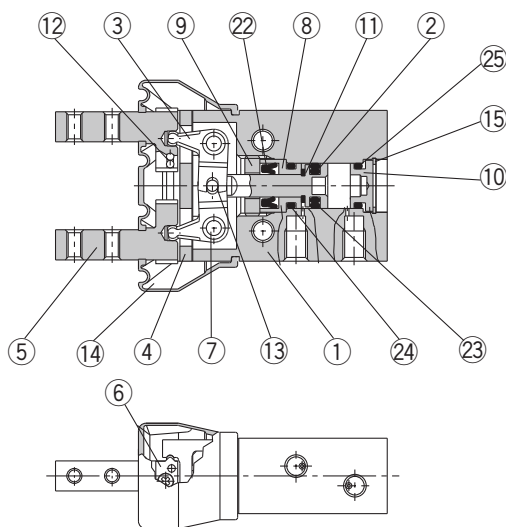
名称	MHZA2-6□	主要零件
手指组件	密封件组件、手指组件的更换，可与本公司联系修理更换	
端台组件	MHZA2-6□□H	MHZA-A0607
	MHZA2-6□□K	MHZA-A0608
	MHZA2-6□□M	MHZA-A0609
	MHZA2-6□□E	MHZA-A0610

※端台组件除E型以外为专用主体安装。

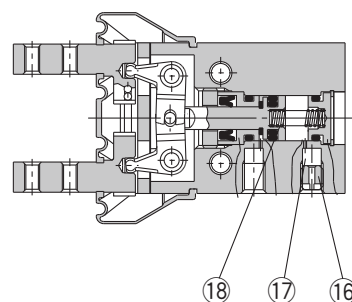
可更换零部件 / 润滑脂包型号: GR-S-010(10g)

结构图 / 带防尘罩 **MHZAJ2-6**

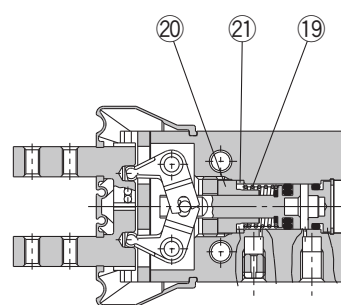
双作用 / 手指开状态



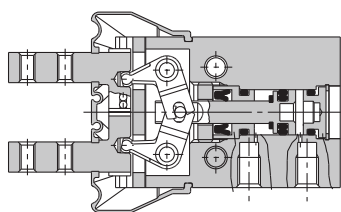
单作用 / 常开型



单作用 / 常闭型



双作用 / 手指闭状态



构成零件

序号	名称	材质	备注
1	主体	铝合金	硬质阳极氧化处理
2	活塞	不锈钢	
3	杠杆	不锈钢	热处理
4	导轨	不锈钢	热处理
5	手指	不锈钢	热处理
6	止动块	不锈钢	
7	杠杆轴	不锈钢	氮化
8	保持座	黄铜	无电解镀镍
9	保持座锁	不锈钢	
10	端盖	铝合金	白色阳极氧化处理
11	缓冲垫	聚氨酯橡胶	
12	钢球	高碳铬轴承钢	
13	针状滚子	高碳铬轴承钢	

构成零件

序号	名称	材质	备注
14	防尘罩	CR	氯丁二烯橡胶
		FKM	氟橡胶
		Si	硅橡胶
15	C形弹性挡圈	碳钢	磷酸盐涂层
16	排气螺塞	黄铜	无电解镀镍
17	排气滤片	聚乙烯醇缩甲醛	
18	NO弹簧	不锈钢弹簧丝	
19	NC弹簧	不锈钢弹簧丝	
20	NC保持座	黄铜	无电解镀镍
21	NC衬垫	不锈钢	
22	杆密封圈	NBR	
23	活塞密封圈	NBR	
24	静密封圈	NBR	
25	静密封圈	NBR	

可更换零部件

名称		MHZAJ2-6	主要零件
密封圈组件		关于手指组件的更换, 请联系本公司进行修理更换	
防尘罩	材质	CR	MHZAJ2-J6
		FKM	MHZAJ2-J6F
		Si	MHZAJ2-J6S
手指组件		手指组件的更换请联系本公司进行修理更换	
端台组件	MHZA2-6□□H	MHZA-A0607	连接器本体 连接器安装螺钉 密封圈组件
	MHZA2-6□□K	MHZA-A0608	
	MHZA2-6□□M	MHZA-A0609	
	MHZA2-6□□E	MHZA-A0610	

※端台型

H=带软管直通接头, K=带快换接头, M=带M3通口, E=横向配管型

※端台组件除E型以外为专用主体安装。

可更换零部件 / 润滑脂包型号: GR-S-010(10g)

MHZ

MHF

MHL

MHR

MHK

MHS

MHC

MHT

-Z

MHY

MHW

-X□

MRHQ

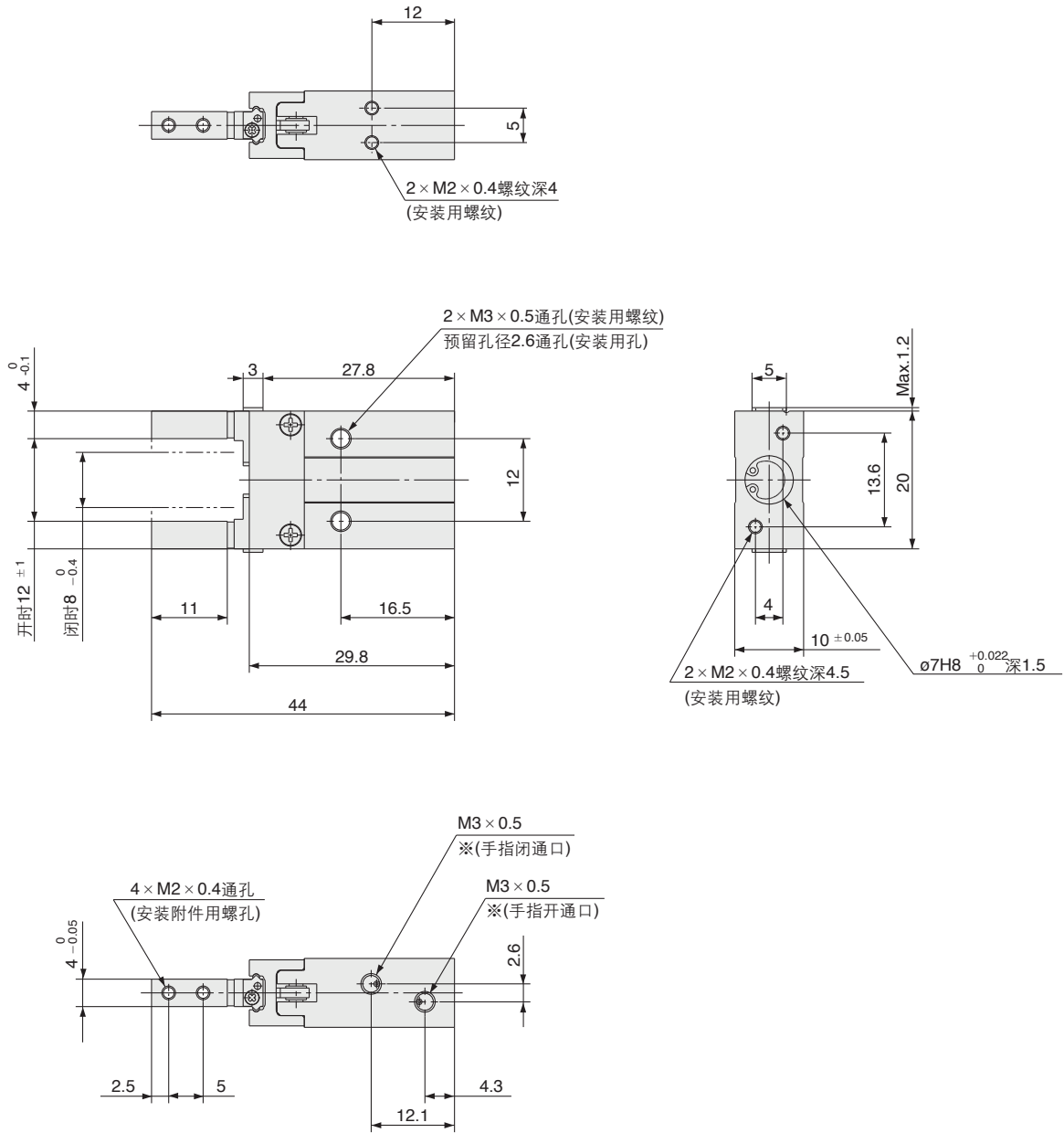
MA

D-□

MHZA2-6/MHZAJ2-6 系列

外形尺寸图 / 标准型

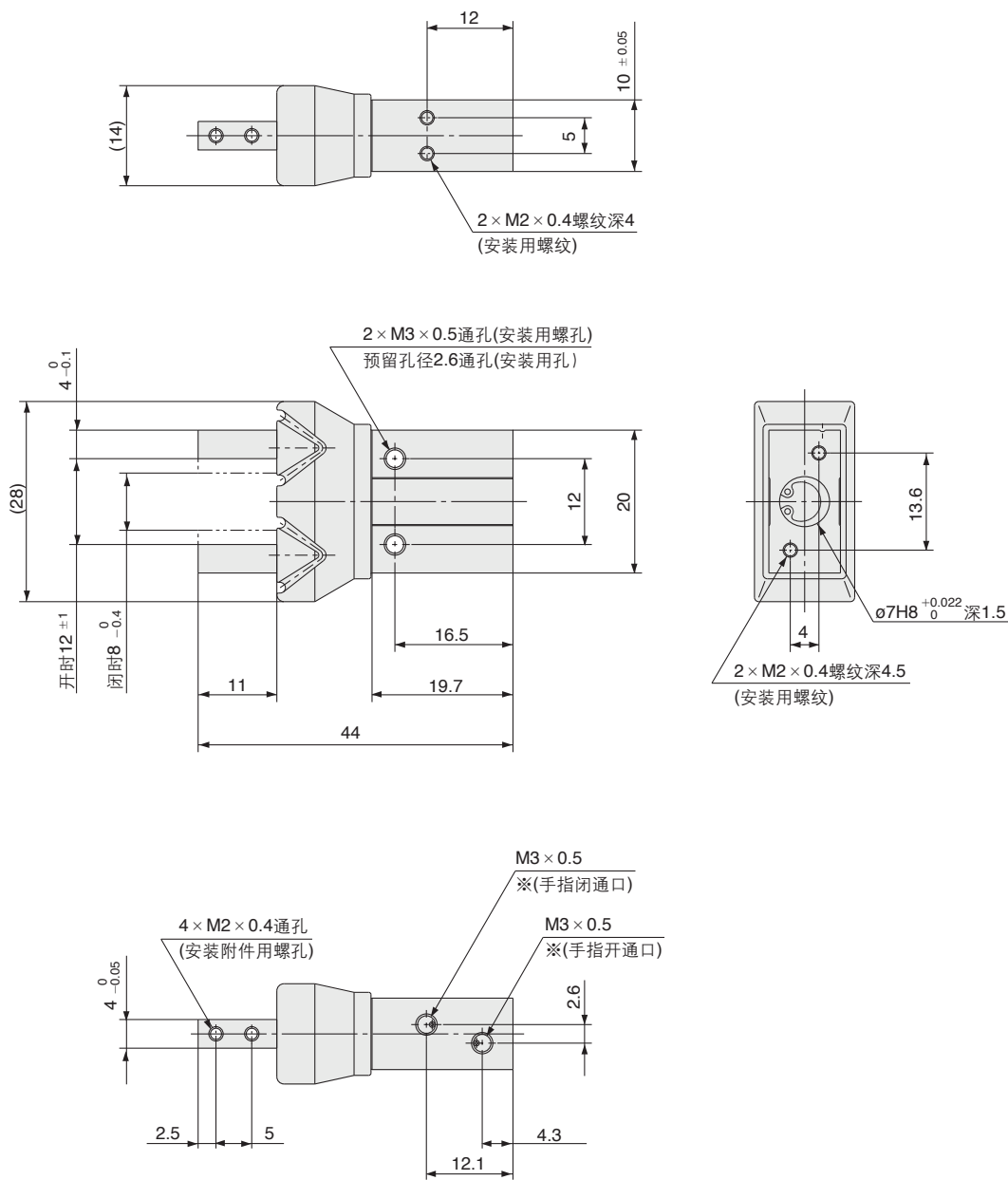
MHZA2-6□ / 双作用、单作用
基本型



※单作用の場合，一侧通口变成呼吸孔。

外形尺寸图 / 带防尘罩

MHZAJ2-6 □ / 双作用 · 单作用
基本型

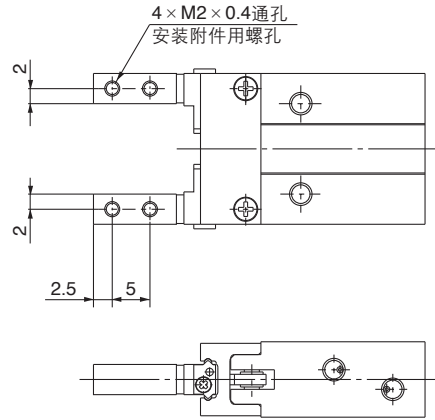


※单作用の場合，一侧通口变成呼吸孔。

MHZ
MHF
MHL
MHR
MHK
MHS
MHC
MHT -Z
MHY
MHW
-X □
MRHQ
MA
D-□

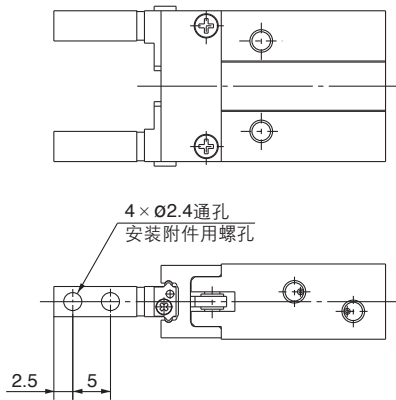
MHZA2-6 系列 手指可选品种

侧面螺孔安装方式[1]



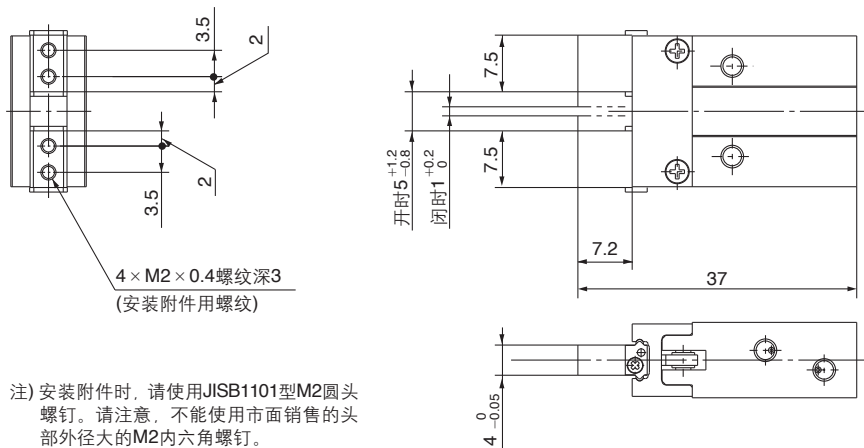
※上記以外の规格及其它尺寸与基本型相同。

开闭方向通孔方式[2]



※上記以外の规格及其它尺寸与基本型相同。

扁平手指方式[3]



质量: 25g

※上記以外の规格及其它尺寸与基本型相同。

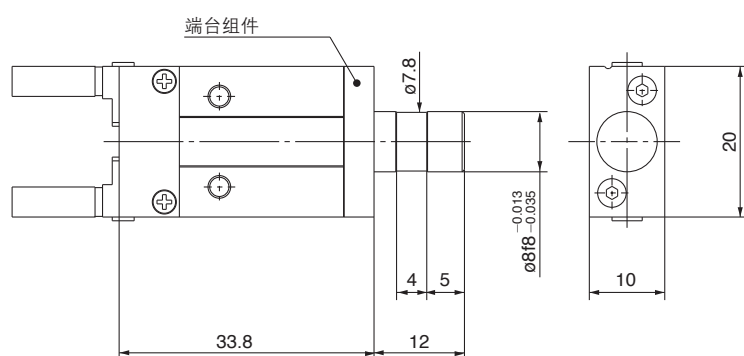
MHZA2-6, MHZAJ2-6 系列 主体可选品种: 端台型

适合种类

记号	配管位置	配管通口种类		适合种类	
		MHZA2	MHZAJ2	双作用	单作用
E	横向配管型	M3 × 0.5		●	●
H	轴向配管型	带φ4软管直通接头		-	●
K		带φ4快换接头		-	●
M		M3 × 0.5		-	●

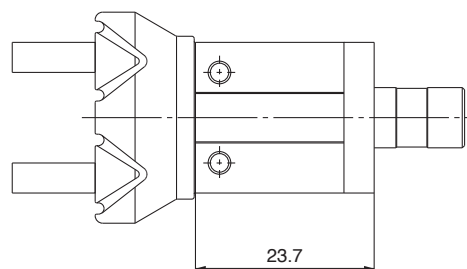
横向配管[E]

MHZA2-6□□E



※上記以外の规格及尺寸与基本型相同。

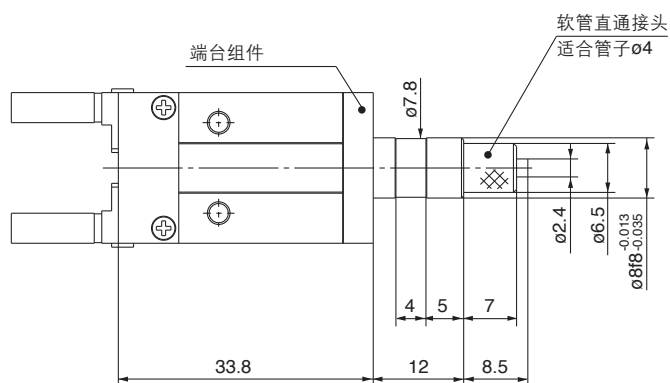
MHZAJ2-6□□E□



※上記以外の规格及尺寸与基本型或MHZA型的端台型尺寸相同。

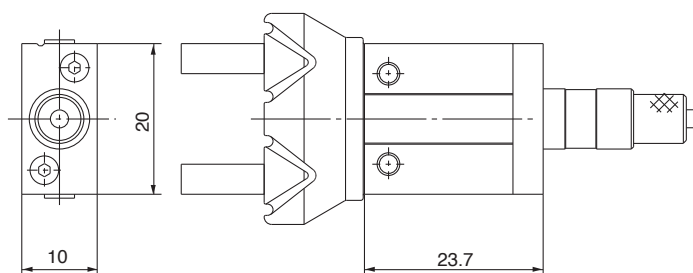
轴向配管(带软管直通接头)[H]

MHZA2-6_c□H



※上記以外の规格及尺寸与基本型相同。

MHZAJ2-6_c□H□



※上記以外の规格及尺寸与基本型或MHZA型的端台型尺寸相同。

适合管子

名称·型号	尼龙管	软尼龙管	聚氨酯管	聚氨酯螺旋管
规格	T0425	TS0425	TU0425	TCU0425B-1
外径 mm	4	4	4	4
最高使用压力 MPa	1.0	0.8	0.5	0.5
最小弯曲半径 mm	13	12	10	-
使用温度 °C	-20~60	-20~60	-20~60	-20~60
材质	尼龙12	尼龙12	聚氨酯	聚氨酯

快换接头及管子参见本公司《管接头及管子》中文样本CAT.50。

MHZ

MHF

MHL

MHR

MHK

MHS

MHC

MHT

-Z

MHY

MHW

-X□

MRHQ

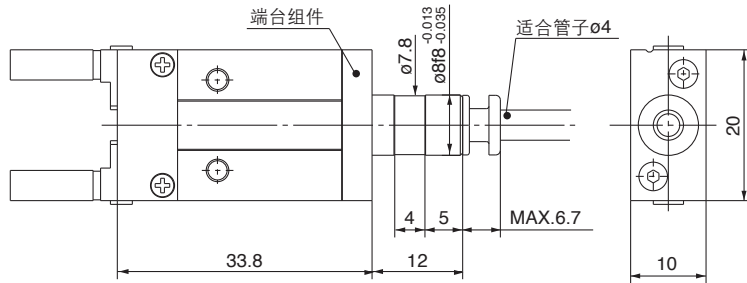
MA

D-□

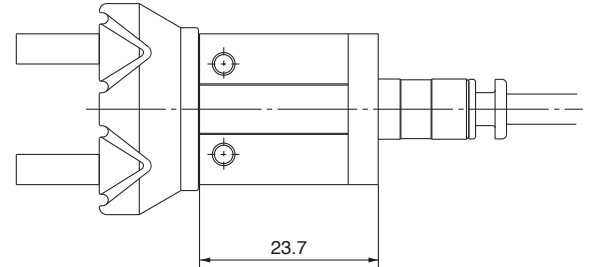
MHZA2-6, MHZAJ2-6 系列

轴向配管(带快换接头)[K]

MHZA2-6^S□K



MHZAJ2-6^S□K



※上記以外の规格及尺寸与基本型相同。

※上記以外の规格及尺寸与基本型或MHZA型的端台型尺寸相同。

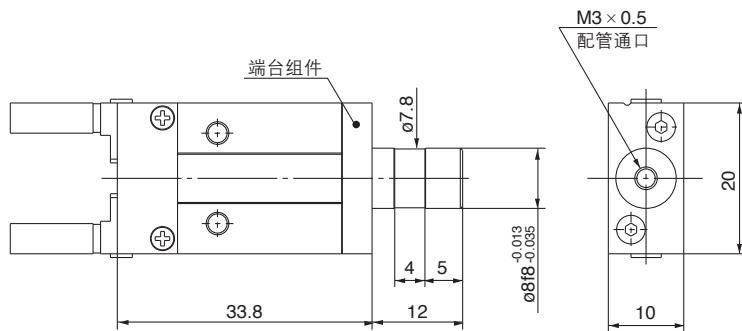
适合管子

规格	名称·型号	尼龙管	软尼龙管	聚氨酯管	聚氨酯螺旋管
		T0425	TS0425	TU0425	TCU0425B-1
外径 mm		4	4	4	4
最高使用压力 MPa		1.0	0.8	0.5	0.5
最小弯曲半径 mm		13	12	10	—
使用温度 °C		-20~60	-20~60	-20~60	-20~60
材质		尼龙12	尼龙12	聚氨酯	聚氨酯

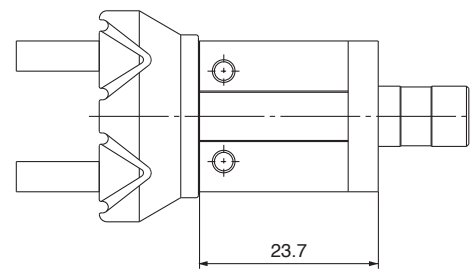
快换接头及管子参见本公司《管接头及管子》中文样本CAT.50。

轴向配管(M3通口)[M]

MHZA2-6^S□M



MHZAJ2-6^S□M



※上記以外の规格及尺寸与基本型相同。

※上記以外の规格及尺寸与基本型或MHZA型的端台型尺寸相同。

质量表

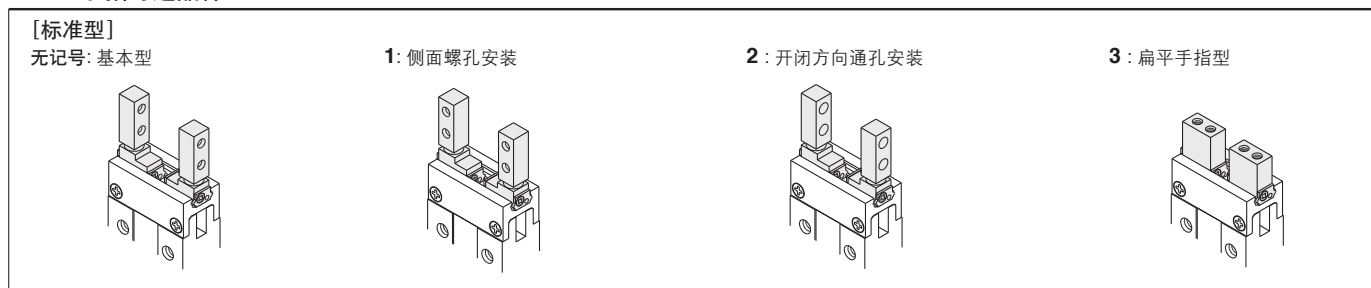
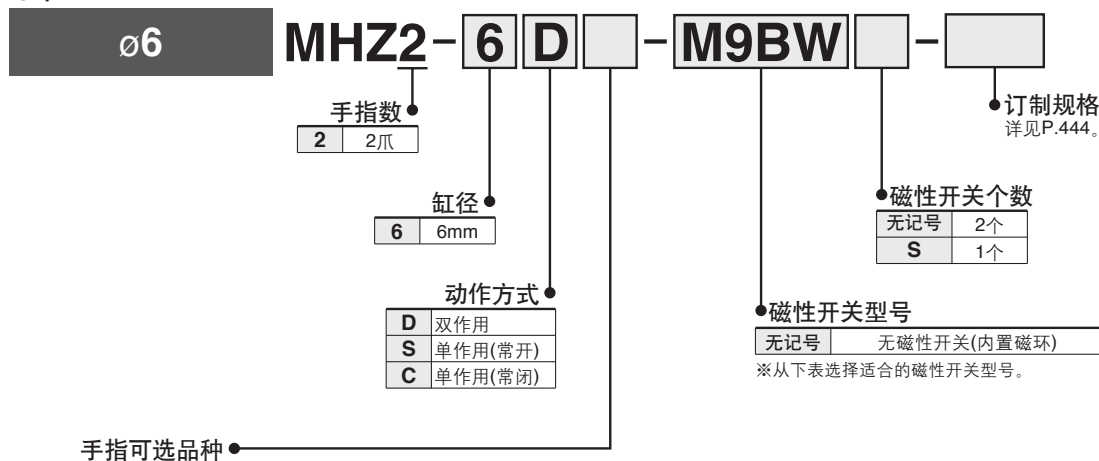
单位: g

型号	端台型(记号)			
	E	H	K	M
MHZA2-6□□	28	28	28	28
MHZAJ2-6□□	29	29	29	29

平行开闭型气爪/标准型 MHZ2 系列

型号表示方法

缸径



适合磁性开关 / 磁性开关单体的详细规格参见P.807~856。

种类	特殊功能	导线引出方式	指示灯	配线(输出)	负载电压		磁性开关型号		导线长度(m)**				导线前置插头	适合负载			
					DC	AC	纵向引出	横向引出	0.5 (无记号)	1 (M)	3 (L)	5 (Z)		继电器	PLC		
无触点磁性开关	—	直接出线式	有	3线(NPN)	24V	5V, 12V	—	M9NV	M9N	●	●	●	○	○	IC回路	—	
				3线(PNP)				F8N	—	●	—	●	○	—			
				2线				M9PV	M9P	●	●	●	○	○			
				3线(NPN)				F8P	—	●	—	●	○	—			
				3线(PNP)				M9BV	M9B	●	●	●	○	○			
				2线				F8B	—	●	—	●	○	—			
	诊断指示 (2色显示)	—	—	—	3线(NPN)	24V	5V, 12V	—	M9NV	M9N	●	●	●	○	○	IC回路	—
					3线(PNP)				F8N	—	●	—	●	○	—		
					2线				M9PV	M9P	●	●	●	○	○		
					3线(NPN)				F8P	—	●	—	●	○	—		
耐水性强 (2色显示)	—	—	—	3线(NPN)	24V	5V, 12V	—	**M9NAV	**M9NA	○	○	●	○	○	IC回路	—	
				3线(PNP)				**M9PAV	**M9PA	○	○	●	○	○			
				2线		12V		**M9BAV	**M9BA	○	○	●	○	○			

※※上述型号的产品上也可安装耐水性强型的磁性开关，但并不保证产品的耐水性能。

※※导线长度记号

0.5m.....无记号
1m.....M
3m.....L
5m.....Z

(例) M9NW
(例) M9NWM
(例) M9NWL
(例) M9NWZ

※※带"○"的磁性开关按订货生产。

注1) 使用磁性开关D-F8□时，应离开铁等磁性物质10mm以上安装。

注2) 使用2色显示型的场合，为了能铁等测出气爪的确切位置，请设定在红色灯亮处。

MHZ

MHF

MHL

MHR

MHK

MHS

MHC

MHT-Z

MHY

MHW

-X□

MRHQ

MA

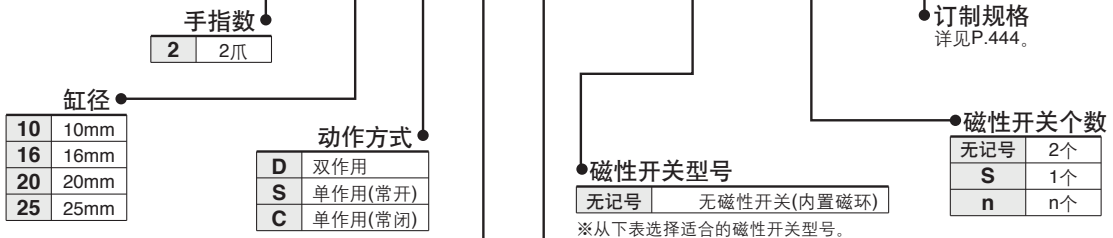
D-□

型号表示方法

缸径

ø10~ø25

MHZ2 - 16 D - M9BW



手指位置 · 可选品种

主体可选品种

标准型[与MHQ2可互换]

无记号: 基本型

1: 侧面螺孔安装

2: 开闭方向通孔安装

3: 扁平手指型
扁平型手指没有标准型和窄型可选品种。与MHQ2·MHQ2互换时, 参见P.740的“-X51”订制规格。

窄型[与MHQ2可互换]

N: 基本型

N1: 侧面螺孔安装

N2: 开闭方向通孔安装

无记号: 基本型

E: 端台型 侧面配管 (双作用/单作用)

W: 端台型 轴向配管 带双层管的ø4快换接头 (双作用)

K: 端台型 轴向配管 带ø4快换接头 (单作用)

M: 端台型 轴向配管M5通口 (单作用)

适合磁性开关 / 磁性开关单体的详细规格参见P.807~856.

种类	特殊功能	导线引出方式	指示灯	配线(输出)	负载电压		磁性开关型号		导线长度(m)*				适合缸径				导线前置插头	适合负载	
					DC	AC	纵向引出	横向引出	0.5 (无记号)	1 (M)	3 (L)	5 (Z)	ø10	ø16	ø20	ø25			
无触点磁性开关	—	直接出线式	有	3线(NPN)	24V	5V,12V	M9NV	M9N	●	●	●	○	●	●	●	●	○	IC回路	继电器 PLC
									●	—	—	○	—	●	●	●	—		
				3线(PNP)	5V,12V	M9PV	M9P	●	●	●	○	●	●	●	●	○	—		
								●	—	—	○	—	●	●	●	—			
				2线	12V	M9BV	M9B	●	●	●	○	●	●	●	●	○	—		
								●	—	—	○	—	●	●	●	—			
	3线(NPN)	5V,12V	M9NWV	M9NW	●	●	●	○	●	●	●	●	○	IC回路					
					●	●	●	○	●	●	●	●	○						
	3线(PNP)	12V	M9PWV	M9PW	●	●	●	○	●	●	●	●	○	—					
					●	●	●	○	●	●	●	●	○						
	2线	5V,12V	M9BWV	M9BW	●	●	●	○	●	●	●	●	○	IC回路					
					○	○	●	○	●	●	●	●	○						
3线(NPN)	12V	M9NAV	M9NA	○	○	●	○	●	●	●	●	○	—						
				○	○	●	○	●	●	●	●	○							
3线(PNP)	5V,12V	M9PAV	M9PA	○	○	●	○	●	●	●	●	○	—						
				○	○	●	○	●	●	●	●	○							
2线	12V	M9BAV	M9BA	○	○	●	○	●	●	●	●	○	—						
				○	○	●	○	●	●	●	●	○							

※※上记型号的产品上也可安装耐水性强型的磁性开关, 但并不保证产品的耐水性性能。

※※※导线长度记号 0.5m.....无记号 (例) M9NW ※※带“○”的磁性开关按订货生产。

1m..... M (例) M9NWM
3m..... L (例) M9NWL
5m..... Z (例) M9NWX

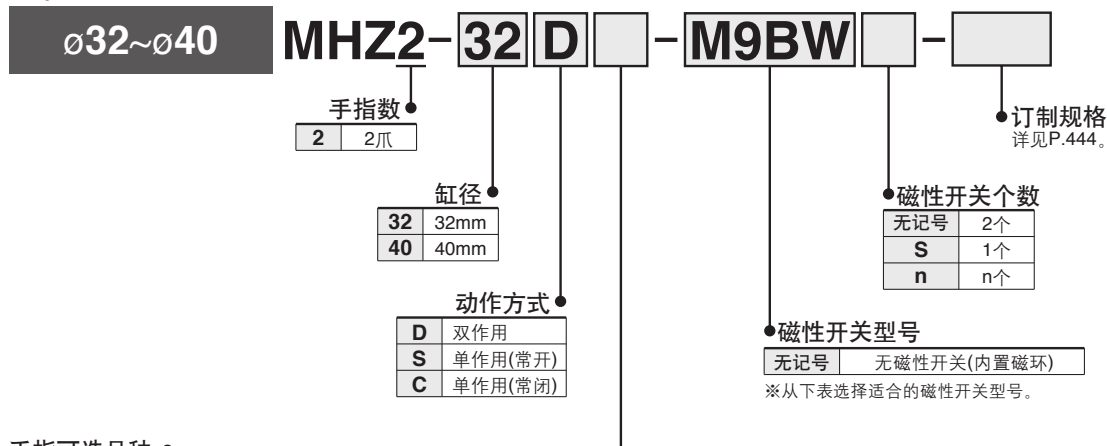
注1) 使用2色显示型的场合, 为了能检测出气爪的正确位置, 请设定在红色灯亮处。

注2) 侧面的方槽使用磁性开关的场合, 不能通孔安装。

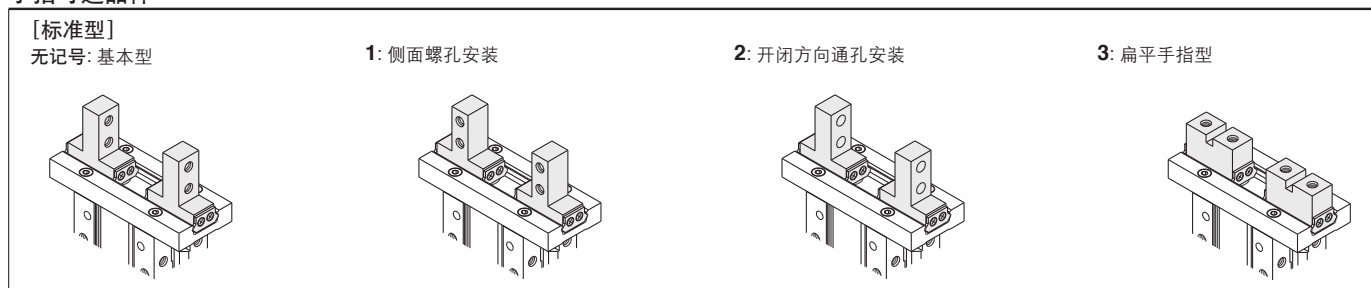
注3) 订购带磁性开关的场合, 仅MHZ2-10磁性开关安装件同包。对MHZ2-16~25, 侧面方槽使用磁性开关的场合, 需磁性开关安装件(BMG2-012), 应另行配置。磁性开关安装件参见P.483。

型号表示方法

缸径



手指可选品种



适合磁性开关 / 磁性开关单体的详细规格参见P.807~856。

种类	特殊功能	导线引出方式	指示灯	配线(输出)	负载电压		磁性开关型号		导线长度(m)**				导线前置插头	适合负载			
					DC	AC	纵向引出	横向引出	0.5 (无记号)	1 (M)	3 (L)	5 (Z)					
无触点磁性开关	-	直接出线式	有	3线(NPN)	24V	5V, 12V	-	M9NV	M9N	●	●	●	○	○	IC回路		
								F8N	-	●	-	●	○	-			
				M9PV				M9P	●	●	●	○	○	-			
				F8P				-	●	-	●	○	-				
				M9BV				M9B	●	●	●	○	○				
				F8B				-	●	-	●	○	-				
	诊断指示 (2色显示)	直接出线式	有	3线(NPN)	24V	5V, 12V	-	-	M9NWV	M9NW	●	●	●	○	○	IC回路	
									M9PWV	M9PW	●	●	●	○	○		
									M9B WV	M9B W	●	●	●	○	○		-
									**M9NAV	**M9NA	○	○	●	○	○		
									**M9PAV	**M9PA	○	○	●	○	○		
									**M9BAV	**M9BA	○	○	●	○	○		

※※上述型号的产品上也可安装耐水性强的磁性开关，但并不保证产品的耐水性能。

※导线长度记号 0.5m.....无记号 (例) M9NW ※带"○"的磁性开关按订货生产。

1m..... M (例) M9NWM
3m..... L (例) M9NWL
5m..... Z (例) M9NWZ

注1) 使用2色显示型的情况，为了能检测出气爪的确切位置，请设定在红色灯亮处。

注2) 侧面的方槽使用磁性开关的情况，不能通孔安装。

注3) MHZ2-32, 40磁侧面方槽使用磁性开关的情况，需磁性开关安装件(BMG2-012)，应另行配置。

磁性开关安装件参见P.483。

- MHZ
- MHF
- MHL
- MHR
- MHK
- MHS
- MHC
- MHT-Z
- MHY
- MHW
- X□
- MRHQ
- MA
- D-□

MHZ2 系列

φ6



φ10~φ25

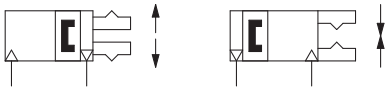


φ32, φ40

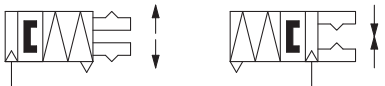


图形符号

双作用·内径夹持 双作用·外径夹持



单作用常闭·内径夹持 单作用常开·外径夹持



带磁性开关的规格参见P.480~484。

- 磁性开关的设定例及安装位置设定方法
- 磁性开关迟滞
- 磁性开关固定方法
- 磁性开关从主体端面的伸出量



订制规格
(详见P.727~759。)

表示记号	规格/内容
-X4	耐热规格(100°C)
-X5	密封件类氟橡胶
-X7	闭方向弹簧辅助型
-X12	开方向弹簧辅助型
-X46	带针阀
-X50	无磁环
-X51	MHQ(G)2互换手指扁平方式
-X53	密封件类EPDM / 氟润滑脂
-X56	轴向配管
-X63	氟润滑脂
-X79	食品机械用润滑脂 / 氟润滑脂
-X79A	食品机械用润滑脂
-X81A	手指防锈处理
-X81B	手指·导轨防锈处理

规格

使用流体		空气	
使用压力	双作用	φ6: 0.15~0.7MPa φ10: 0.2~0.7MPa φ16~φ40: 0.1~0.7MPa	
	单作用	常开	φ6: 0.3~0.7MPa
		常闭	φ10: 0.35~0.7MPa φ16~φ40: 0.25~0.7MPa
环境温度及使用流体温度		-10~60°C	
重复精度		φ6~φ25: ±0.01mm φ32, φ40: ±0.02mm	
最高使用频率		φ6~φ25: 180c.p.m. φ32, φ40: 60c.p.m.	
给油		不给油	
动作方式		双作用、单作用	
注) 磁性开关(可选件)		无触点磁性开关(3线、2线)	

注) 磁性开关详细规格参见P.807~856。
※尘埃等环境下使用的场合，使用带防尘罩型。

型号

动作方式	型号	缸径 (mm)	注1) 夹持力		开闭行程 (两侧) mm	注2) 质量 g	
			1个手指夹持力的有效值 N				
			外径夹持力	内径夹持力			
双作用	MHZ2-6D	6	3.3	6.1	4	27	
	MHZ2-10D(N)	10	11	17	4	55	
	MHZ2-16D(N)	16	34	45	6	115	
	MHZ2-20D(N)	20	42	66	10	235	
	MHZ2-25D(N)	25	65	104	14	430	
	MHZ2-32D	32	158	193	22	715	
单作用	MHZ2-40D	40	254	318	30	1275	
	常开	MHZ2-6S	6	1.9	-	4	27
		MHZ2-10S(N)	10	7.1		4	55
		MHZ2-16S(N)	16	27		6	115
		MHZ2-20S(N)	20	33		10	240
		MHZ2-25S(N)	25	45		14	435
		MHZ2-32S	32	131		22	760
	常闭	MHZ2-40S	40	217	30	1370	
		MHZ2-6C	6	-	3.7	4	27
		MHZ2-10C(N)	10		13	4	55
		MHZ2-16C(N)	16		38	6	115
		MHZ2-20C(N)	20		57	10	240
		MHZ2-25C(N)	25		83	14	435
		MHZ2-32C	32		161	22	760
MHZ2-40C		40	267		30	1370	

注1) 是压力为0.5MPa、夹持点L=20mm、在行程中心的值。
注2) 不含磁性开关质量。

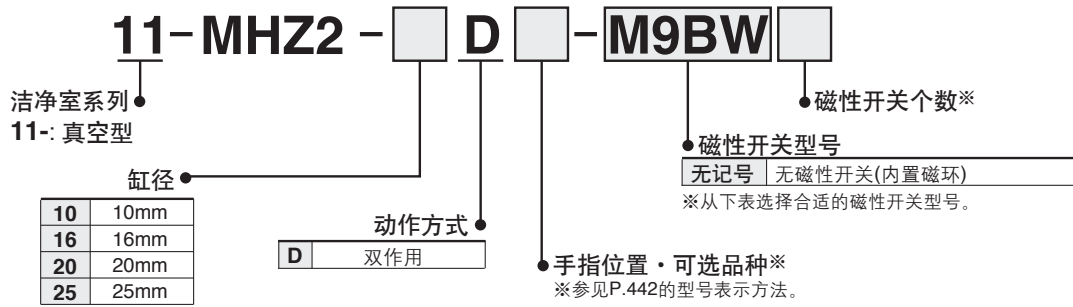
可选品种

● 主体可选品种 / 端台型

记号	配管通口位置	配管通口形式						适用种类		
		MHZ2-6	MHZ2-10	MHZ2-16	MHZ2-20	MHZ2-25	MHZ2-32	MHZ2-40	双作用	单作用
无记号	基本型	M3×0.5	M5×0.8					●	●	
E	横向配管	-	M3×0.5	M5×0.8					●	●
W	轴向配管	-	带双层管的φ4快换接头						●	-
K	轴向配管	-	φ4快换接头						-	●
M	轴向配管	-	M5×0.8						-	●

※主体可选品种规格详见P.456、457。

洁净室系列: 气爪



适合磁性开关 / 磁性开关单体的详细规格参见P.807~856。

种类	特殊功能	导线引出方式	指示灯	配线(输出)	负载电压		磁性开关型号		导线长度(m)*				导线前置插头	适合负载						
					DC	AC	纵向引出	横向引出	0.5 (无记号)	1 (M)	3 (L)	5 (Z)		继电器	PLC					
无触点磁性开关	—	直接出线式	有	3线(NPN)	24V	5V,12V	—	M9NV	M9N	●	●	●	○	○	IC回路	—				
								F8N	—	●	—	●	○	—						
								M9PV	M9P	●	●	●	○	○						
								F8P	—	●	—	●	○	—						
								M9BV	M9B	●	●	●	○	○						
								F8B	—	●	—	●	○	—						
	诊断表示 (2色显示)	直接出线式	有	3线(NPN)	24V	5V,12V	—	—	M9NWW	M9NW	●	●	●	○	○	IC回路	—			
									M9PWW	M9PW	●	●	●	○	○					
									M9BWW	M9BW	●	●	●	○	○					
									**M9NAV	**M9NA	○	○	●	○	○					
									**M9PAV	**M9PA	○	○	●	○	○					
									**M9BAV	**M9BA	○	○	●	○	○					
耐水性强 (2色显示)	直接出线式	有	3线(NPN)	24V	5V,12V	—	—	**M9NAV	**M9NA	○	○	●	○	○	IC回路	—				
								**M9PAV	**M9PA	○	○	●	○	○						
								**M9BAV	**M9BA	○	○	●	○	○						
								2线	—	—	—	—	—	—			—	—	—	—
								3线(PNP)	—	—	—	—	—	—			—	—	—	—
								2线	—	—	—	—	—	—			—	—	—	—

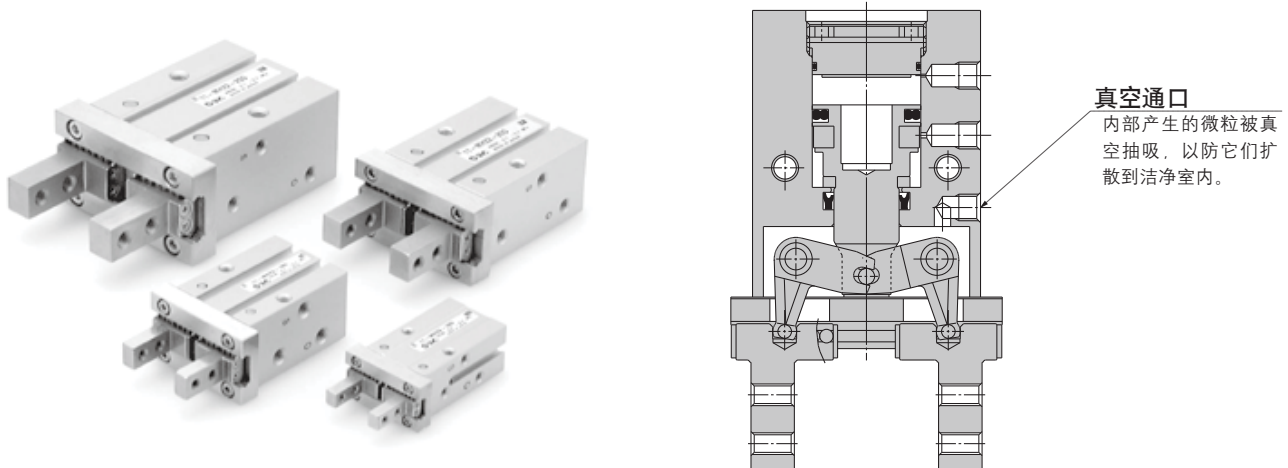
※※上记型号的产品上也可安装耐水性强型的磁性开关，但并不保证产品的耐水性能。

※导线长度记号
 0.5m.....无记号 (例) M9NW ※带“○”的磁性开关按订货生产。
 1m..... M (例) M9NWM
 3m..... L (例) M9NWL
 5m..... Z (例) M9NWZ

注1) 使用2色显示型的情况，为了能检测出气爪的确切位置，请设定在红色灯亮处。
 注2) 使用磁性开关D-F8□时，应离开磁性物质(如铁)10mm以上安装。
 注3) 11-MHZ2-10D□上使用磁性开关的情况，不能使用户通孔安装。
 注4) 11-MHZ2-10D□上带2个延长接头组件: P3311176A。与磁性开关相干涉时请使用。

规格

使用流体	空气
使用压力	φ10: 0.2~0.7MPa φ16~φ25: 0.1~0.7MPa
环境温度及使用流体温度	-10~60°C
重复精度	±0.01mm
最高使用频率	180c.p.m.
给油	不给油
动作方式	双作用
微粒发生等级	等级2
磁性开关(可选件)	无触点磁性开关(3线式、2线式)



详细参见空气压洁净系列样本。



MHZ

MHF

MHL

MHR

MHK

MHS

MHC

MHT

-Z

MHY

MHW

-X□

MRHQ

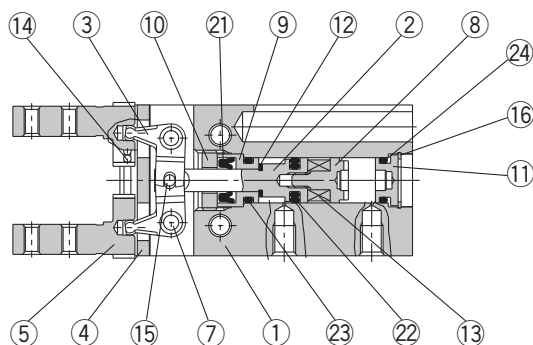
MA

D-□

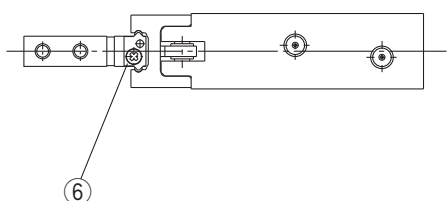
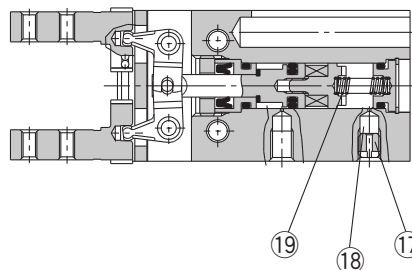
MHZ2 系列

结构图 / MHZ2-6□

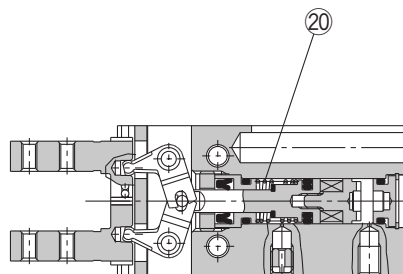
双作用 / 手指开状态



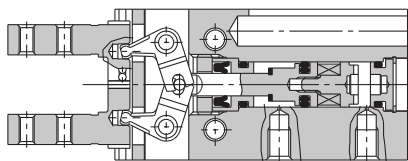
单作用 / 常开型



单作用 / 常闭型



双作用 / 手指闭状态



零件

序号	名称	材质	备注
1	主体	铝合金	硬质阳极氧化
2	活塞	不锈钢	
3	杠杆	不锈钢	热处理
4	导轨	不锈钢	热处理
5	手指	不锈钢	热处理
6	止动块	不锈钢	
7	杠杆轴	不锈钢	氮化
8	磁环座	不锈钢	
9	保持座	黄铜	无电解镀镍
10	保持座锁	不锈钢	
11	端盖	铝合金	白色阳极氧化
12	缓冲垫	聚氨酯橡胶	
13	磁环	-	镀镍

零件

序号	名称	材质	备注
14	钢球	高碳铬轴承钢	
15	针状滚子	高碳铬轴承钢	
16	C形弹性挡圈	碳钢	镀镍
17	排气螺塞	黄铜	无电解镀镍
18	排气滤片	聚乙烯醇缩甲醛	
19	N.O. 弹簧	不锈钢弹簧丝	
20	N.C. 弹簧	不锈钢弹簧丝	
21	杆密封圈	NBR	
22	活塞密封圈	NBR	
23	静密封圈	NBR	
24	静密封圈	NBR	

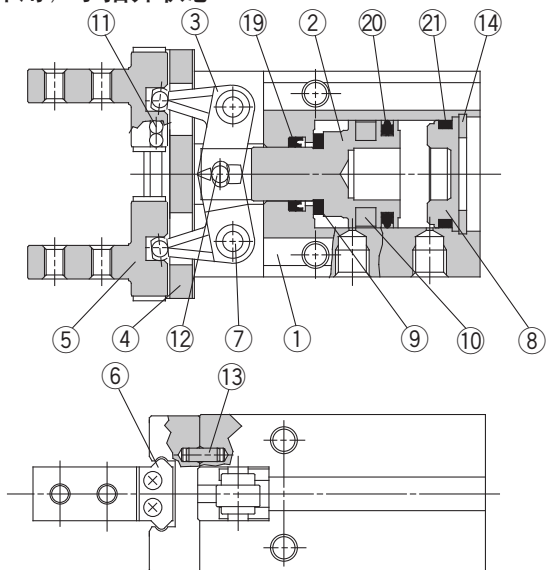
可更换零部件

名称	MHZ2-6	主要零件
手指组件	关于密封组件·手指组件的更换, 请与本公司联系。	
活塞组件	MHZ2-6D□	MHZ-A0603 ②⑧⑨⑩⑫⑬⑮⑰⑲⑳㉑㉒㉓
	MHZ2-6S□	
	MHZ2-6C□	

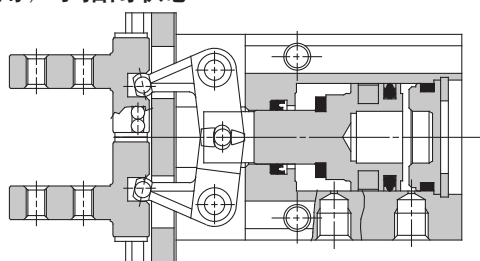
可更换零部件 / 润滑脂包型号: GR-S-010(10g)

结构图 / MHZ2-10□~40□

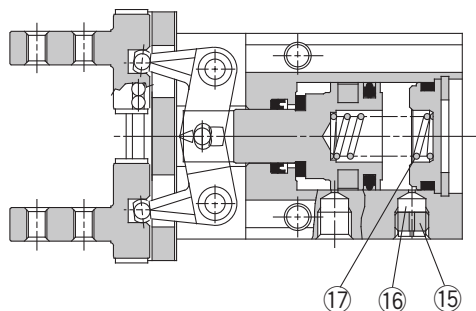
双作用 / 手指开状态



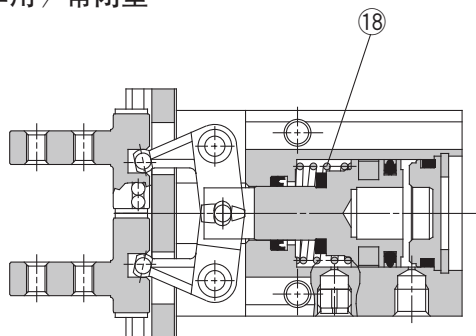
双作用 / 手指闭状态



单作用 / 常开型



单作用 / 常闭型



零件

序号	名称	材质	备注
1	主体	铝合金	硬质阳极氧化
2	活塞	φ10·φ16: 不锈钢 φ20~φ40: 铝合金	φ20~φ40: 硬质阳极氧化
3	杠杆	不锈钢	热处理
4	导轨	不锈钢	热处理
5	手指	不锈钢	热处理
6	止动块	不锈钢	
7	杠杆轴	不锈钢	氮化
8	端盖	φ10~φ25: 合成树脂 φ32, φ40: 铝合金	φ32, φ40: 白色阳极氧化
9	缓冲垫	聚氨酯橡胶	
10	橡胶磁环	合成橡胶	

零件

序号	名称	材质	备注
11	钢球	高碳铬轴承钢	
12	针状滚子	高碳铬轴承钢	
13	平行销	不锈钢	
14	C形弹性挡圈	碳钢	磷酸盐涂层
15	排气螺塞 A	黄铜	无电解镀镍
16	排气滤片 A	聚乙烯醇缩甲醛	
17	N.O. 弹簧	不锈钢弹簧丝	
18	N.C. 弹簧	不锈钢弹簧丝	
19	杆密封圈	NBR	
20	活塞密封圈	NBR	
21	静密封圈	NBR	

可更换零部件

名称	MHZ2-10	MHZ2-16	MHZ2-20	MHZ2-25	MHZ2-32	MHZ2-40	主要零件
密封圈组件	MHZ10-PS	MHZ16-PS	MHZ20-PS	MHZ25-PS	MHZ32-PS	MHZ40-PS	⑬⑭⑮⑯
手指组件	MHZ2-□□□(N)	MHZ-A1002(N)	MHZ-A1602(N)	MHZ-A2002(N)	MHZ-A2502(N)	MHZ-A3202	MHZ-A4002
	MHZ2-□□□(N)1	MHZ-A1002(N)-1	MHZ-A1602(N)-1	MHZ-A2002(N)-1	MHZ-A2502(N)-1	MHZ-A3202-1	MHZ-A4002-1
	MHZ2-□□□(N)2	MHZ-A1002(N)-2	MHZ-A1602(N)-2	MHZ-A2002(N)-2	MHZ-A2502(N)-2	MHZ-A3202-2	MHZ-A4002-2
活塞组件	MHZ2-□□□3	MHZ-A1002-3	MHZ-A1602-3	MHZ-A2002-3	MHZ-A2502-3	MHZ-A3202-3	MHZ-A4002-3
	MHZ2-□□□D	MHZ-A1003	MHZ-A1603	MHZ-A2003	MHZ-A2503	MHZ-A3203	MHZ-A4003
	MHZ2-□□□S					MHZ-A3203S	MHZ-A4003S
端盖组件	MHZ2-□□□D W	MHZ-A1007	MHZ-A1607	MHZ-A2007	MHZ-A2507	-	-
	MHZ2-□□□□K	MHZ-A1008	MHZ-A1608	MHZ-A2008	MHZ-A2508	-	-
	MHZ2-□□□□M	MHZ-A1009	MHZ-A1609	MHZ-A2009	MHZ-A2509	-	-
	MHZ2-□□□□E	MHZ-A1010	MHZ-A1610	MHZ-A2010	MHZ-A2510	-	-
杠杆组件	MHZ-A1004	MHZ-A1604	MHZ-A2004	MHZ-A2504	MHZ-A3204	MHZ-A4004	③

※ 手指可选品种

1=侧面螺孔、2=通孔、3=扁平手指

※ 端台

W=双管快换接头, K=快换接头, M=M5通孔, E=侧面配管型

※端台组件除E型以外, 为专用主体安装。

可换件 / 润滑脂包型号: GR-S-010(10g)

MHZ

MHF

MHL

MHR

MHK

MHS

MHC

MHT

-Z

MHY

MHW

-X□

MRHQ

MA

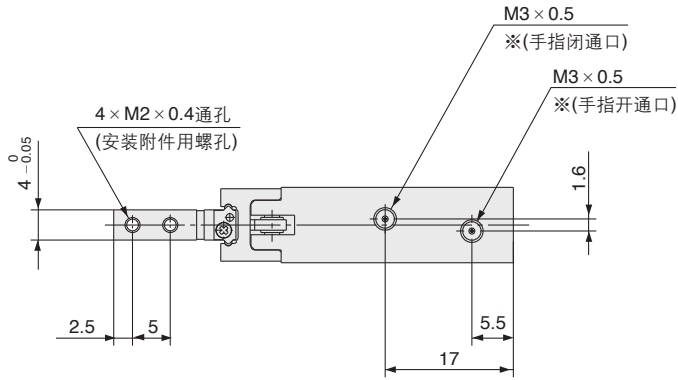
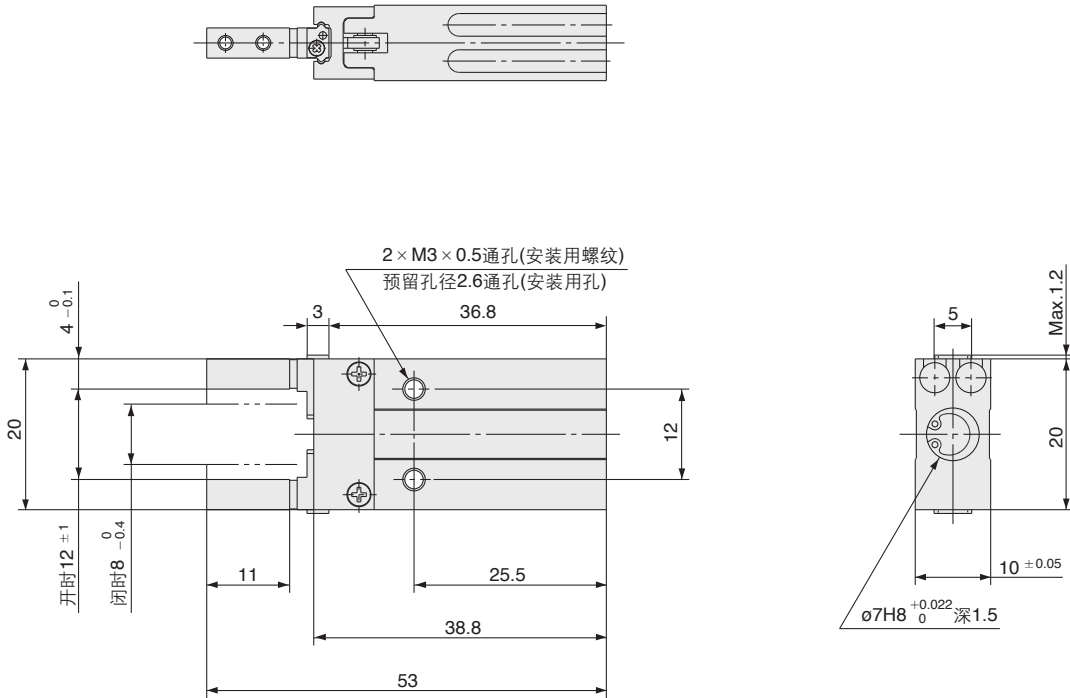
D-□

MHZ2 系列

外形尺寸图

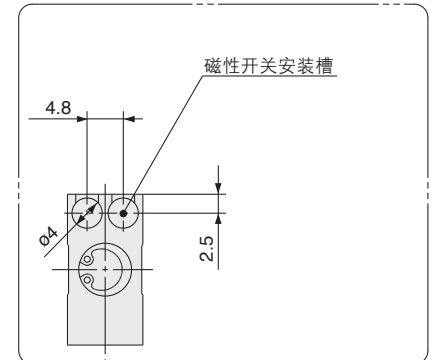
MHZ2-6□ / 双作用 · 单作用 基本型

尘埃等环境下使用的场合，使用带防尘罩MHZJ2系列。



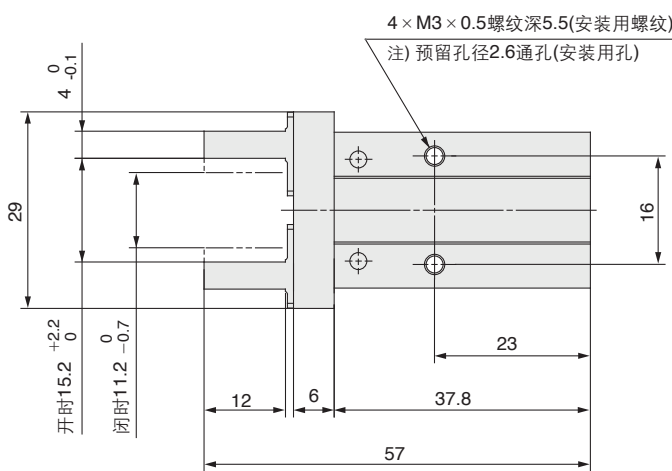
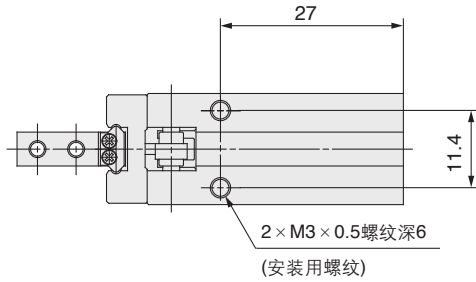
※单作用の場合，一侧通口变成呼吸孔。

磁性开关安装槽尺寸

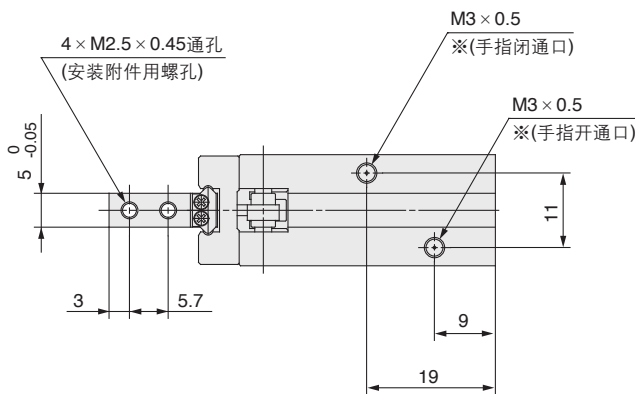
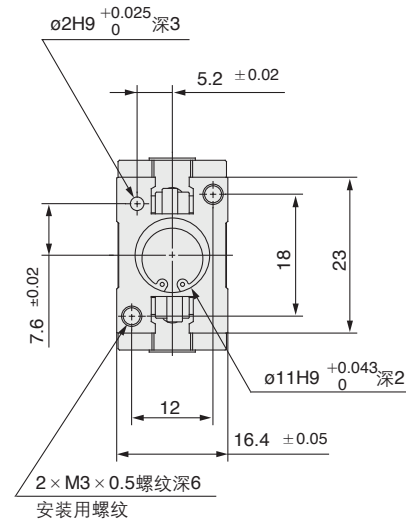


尘埃等环境下使用的场合，使用带防尘罩MHZJ2系列。

MHZ2-10□ / 双作用·单作用
基本型

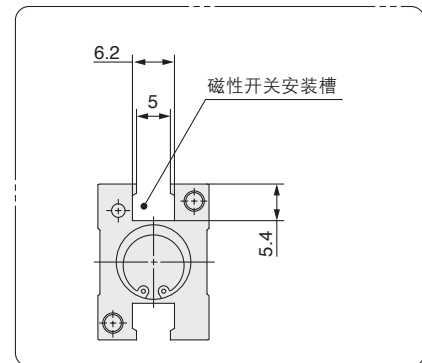


注) 使用磁性开关的场合，不能通孔安装。



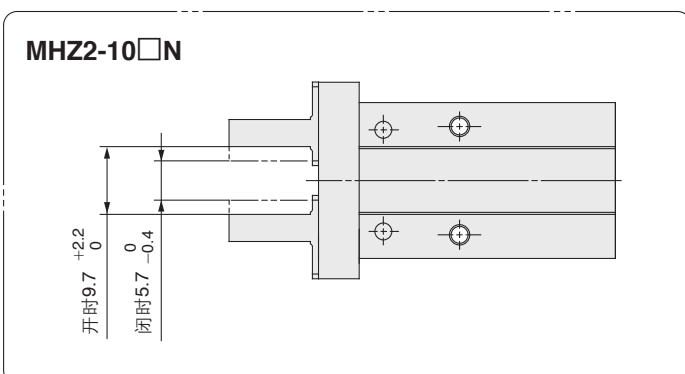
※单作用的场合，一侧通口变成呼吸孔。

磁性开关安装槽尺寸



注) 使用磁性开关的场合，不能通孔安装。

手指位置/窄型的场合



MHZ

MHF

MHL

MHR

MHK

MHS

MHC

MHT

-Z

MHY

MHW

-X□

MRHQ

MA

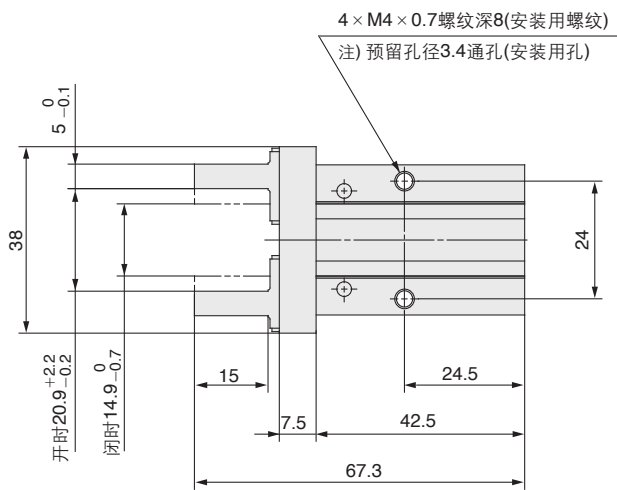
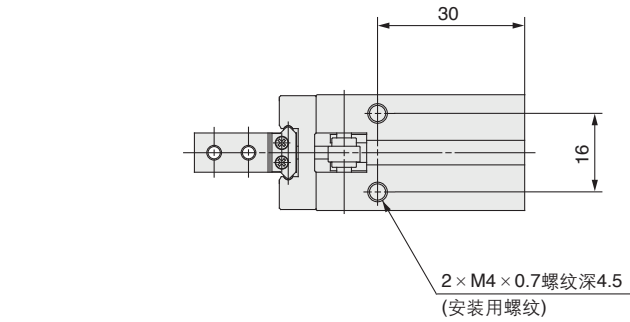
D-□

MHZ2 系列

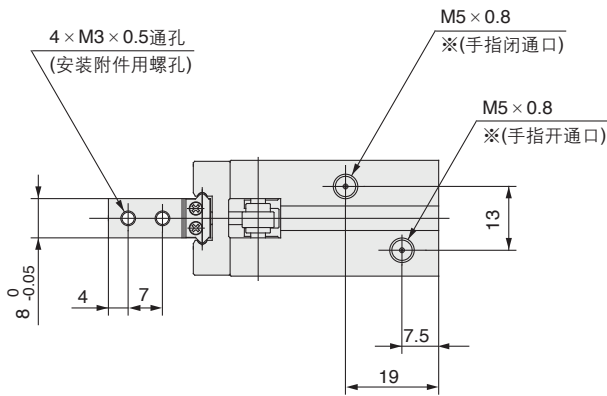
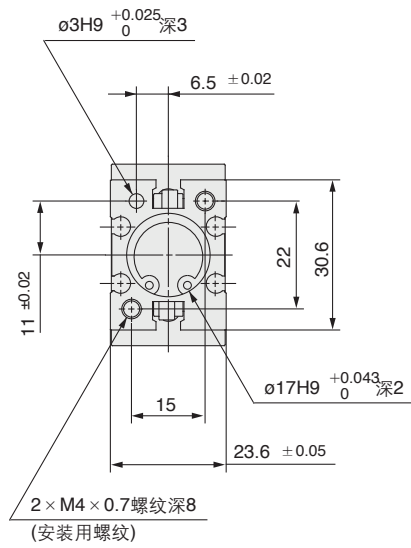
外形尺寸图

MHZ2-16□ / 双作用 · 单作用 基本型

尘埃等环境下使用的场合，使用带防尘罩MHZJ2系列。

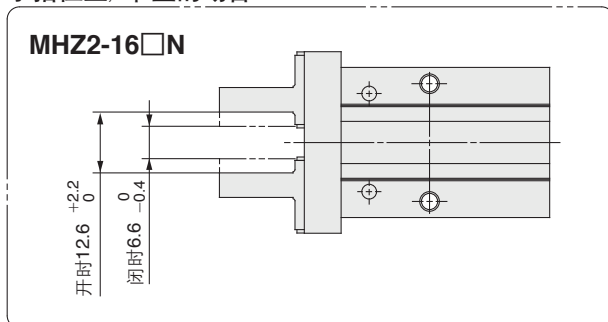


注) 在方槽部使用磁性开关的场合，不能通孔安装。

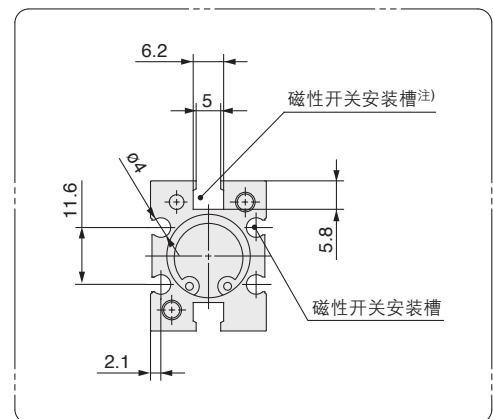


※单作用的场合，一侧通口变成呼吸孔。

手指位置/窄型的场合



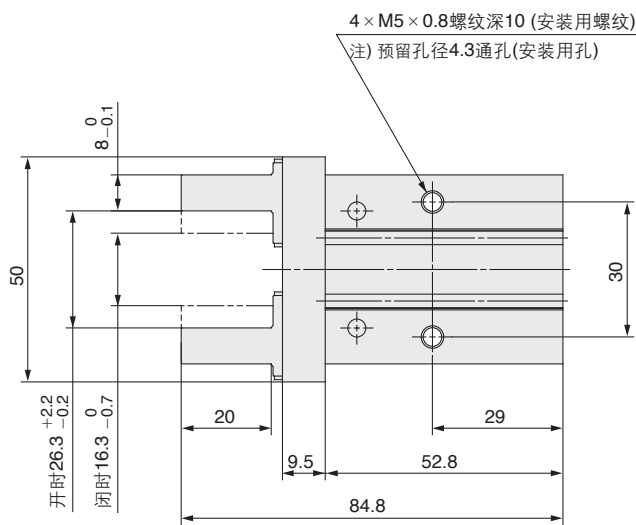
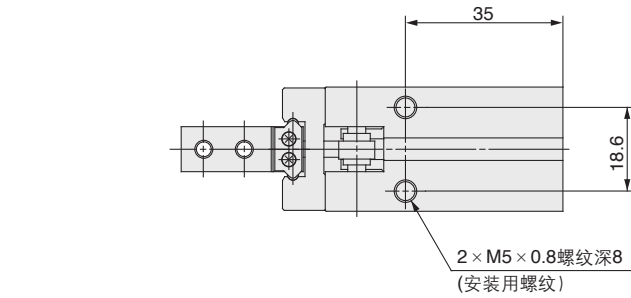
磁性开关安装槽尺寸



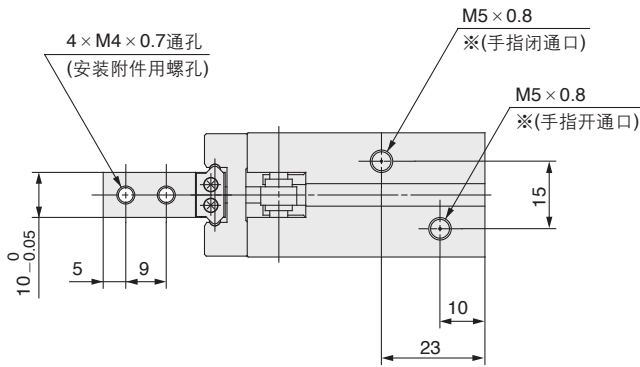
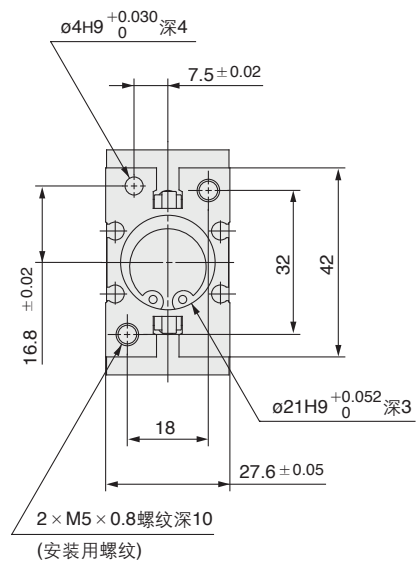
注) 在方槽部使用磁性开关的场合，不能通孔安装。

尘埃等环境下使用的场合，使用带防尘罩MHZJ2系列。

MHZ2-20□ / 双作用·单作用
基本型

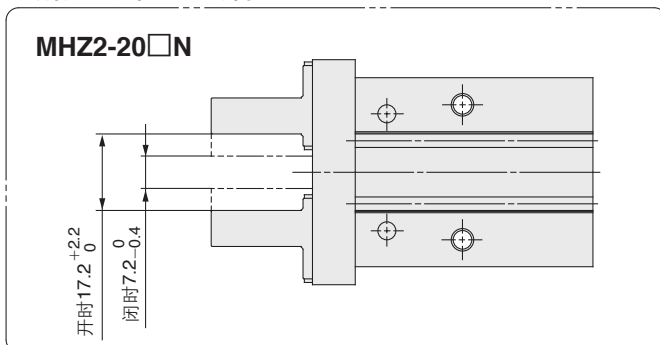


注) 在方槽部使用磁性开关的场合，不能通孔安装。

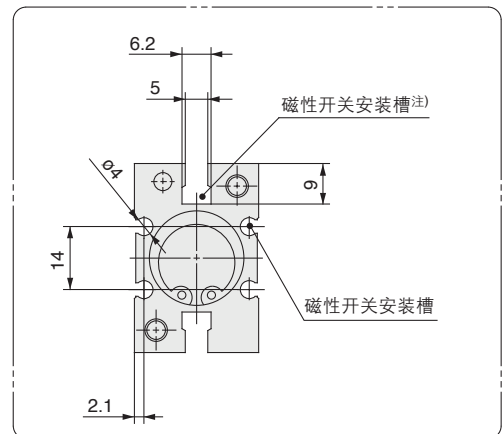


※单作用的场合，一侧通口变成呼吸孔。

手指位置/窄型的场合



磁性开关安装槽尺寸



注) 在方槽部使用磁性开关的场合，不能通孔安装。

MHZ

MHF

MHL

MHR

MHK

MHS

MHC

MHT

-Z

MHY

MHW

-X□

MRHQ

MA

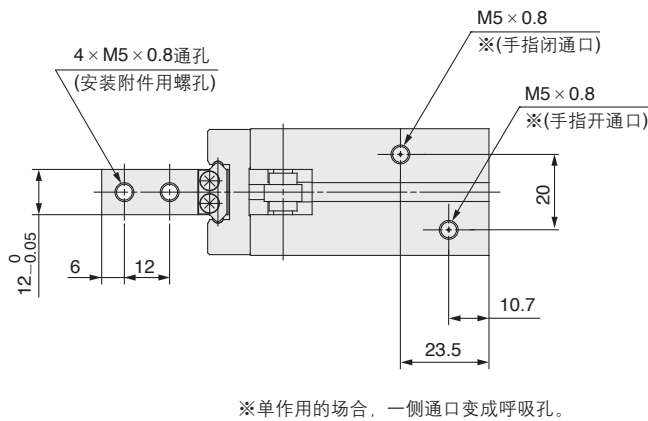
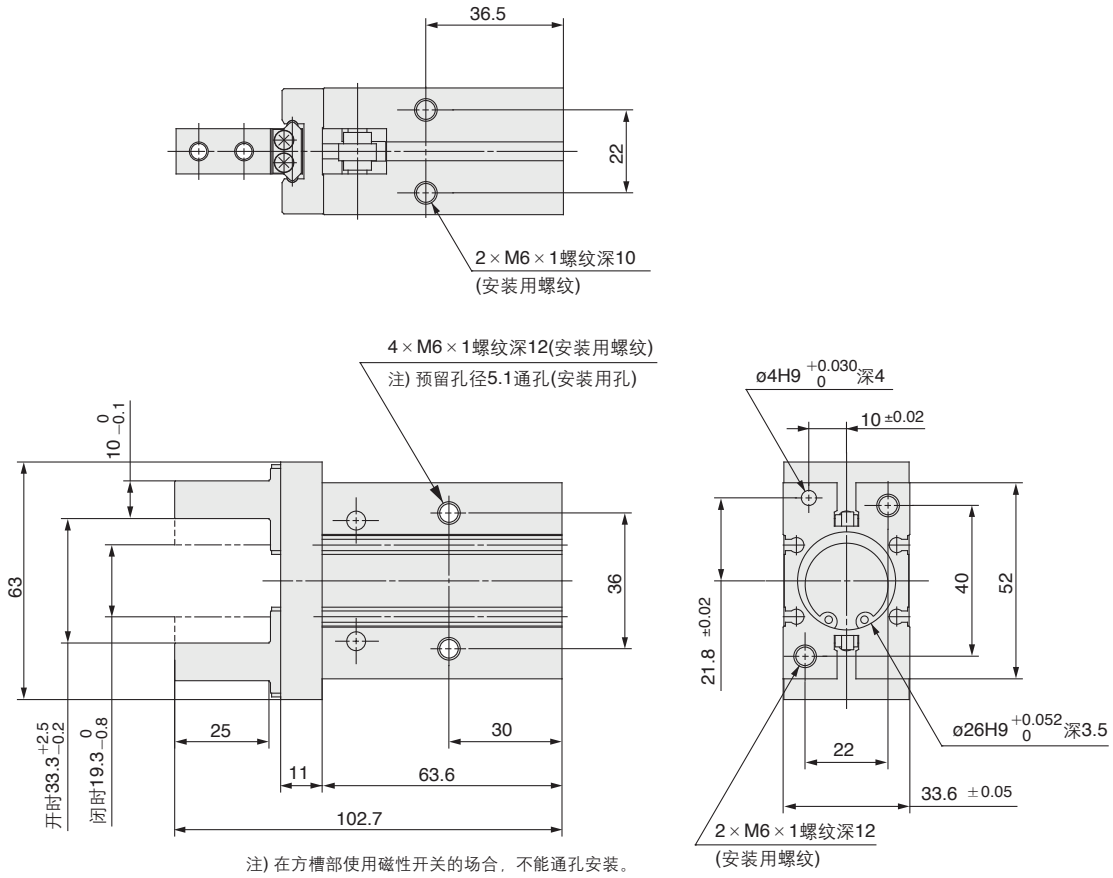
D-□

MHZ2 系列

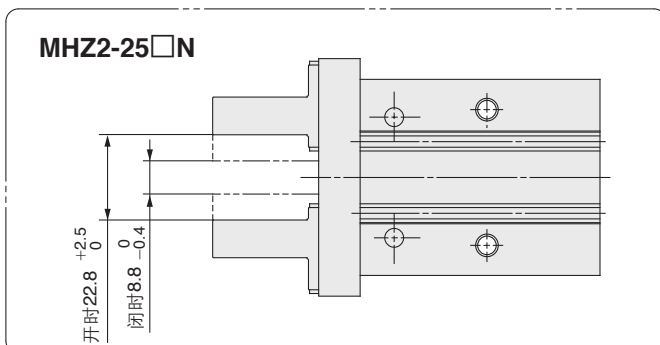
外形尺寸图

MHZ2-25□ / 双作用 · 单作用 基本型

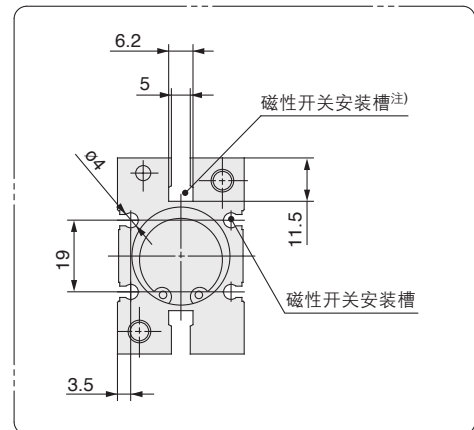
尘埃等环境下使用的场合，使用带防尘罩MHZJ2系列。



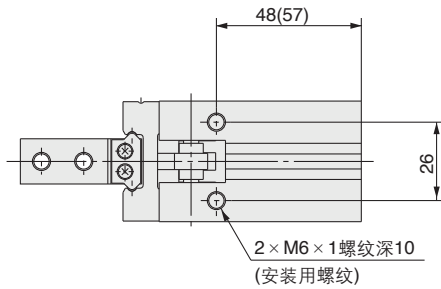
手指位置/窄型的场合



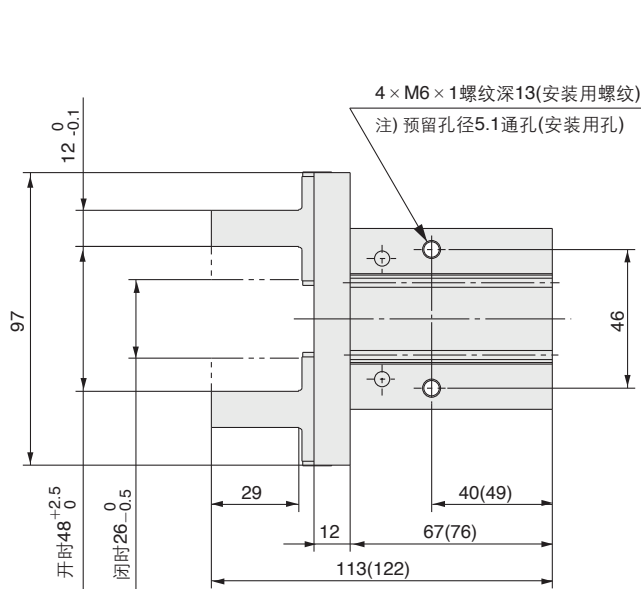
磁性开关安装槽尺寸



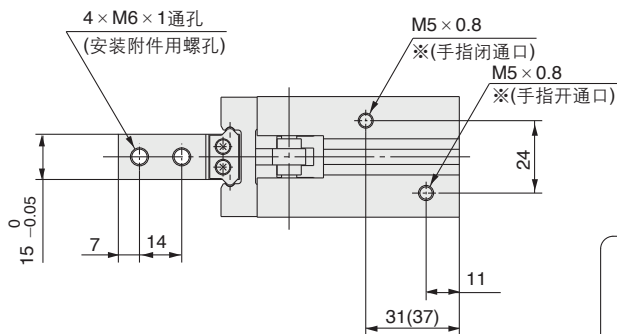
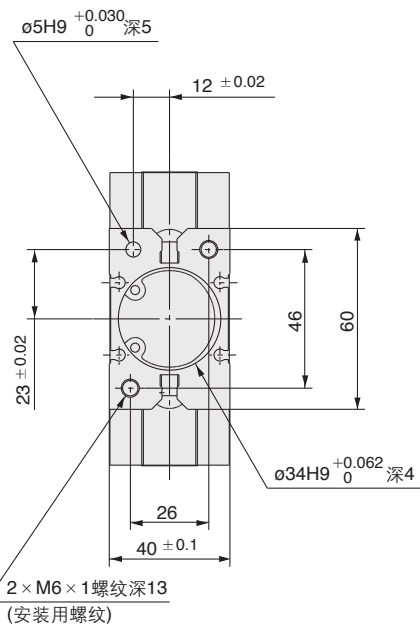
MHZ2-32□ / 双作用 · 单作用
基本型



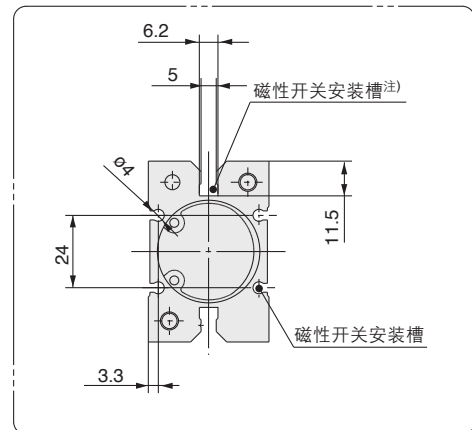
()内数值是单作用型的尺寸。



注) 在方槽部使用磁性开关の場合, 不能通孔安装。



※单作用の場合, 一侧通口变成呼吸孔。



注) 在方槽部使用磁性开关の場合, 不能通孔安装。

MHZ

MHF

MHL

MHR

MHK

MHS

MHC

MHT

-Z

MHY

MHW

-X□

MRHQ

MA

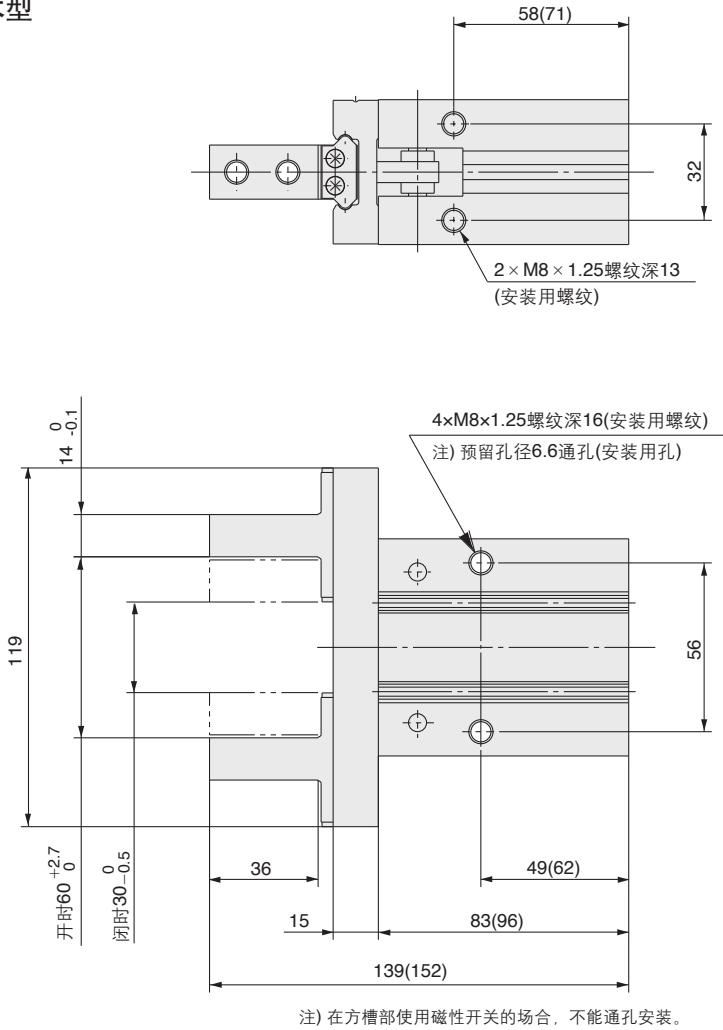
D-□

MHZ2 系列

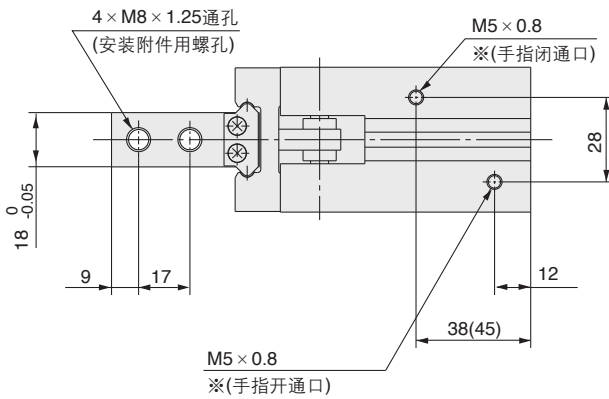
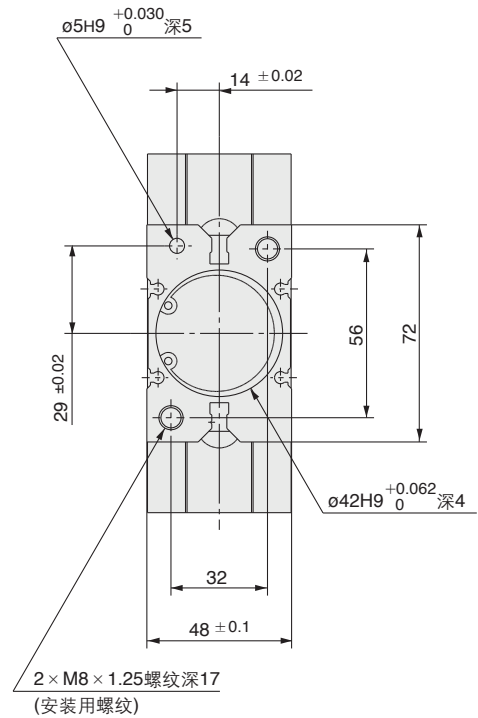
外形尺寸图

MHZ2-40□ / 双作用 · 单作用 基本型

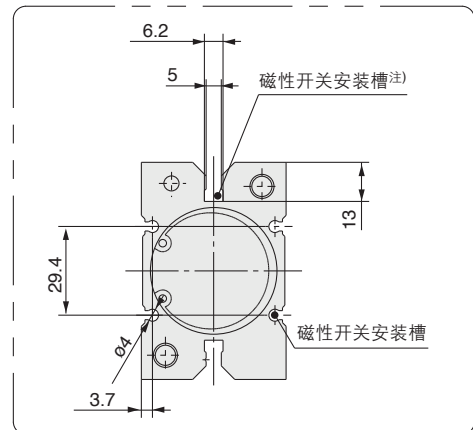
()内数值是单作用型的尺寸。



注) 在方槽部使用磁性开关的场合，不能通孔安装。



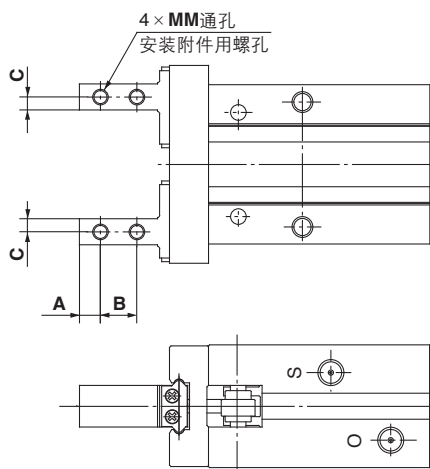
※单作用的情况，一侧通口变成呼吸孔。



注) 在方槽部使用磁性开关的场合，不能通孔安装。

标准型 / MHZ2 系列 手指可选品种

侧面螺孔安装[1·N1]

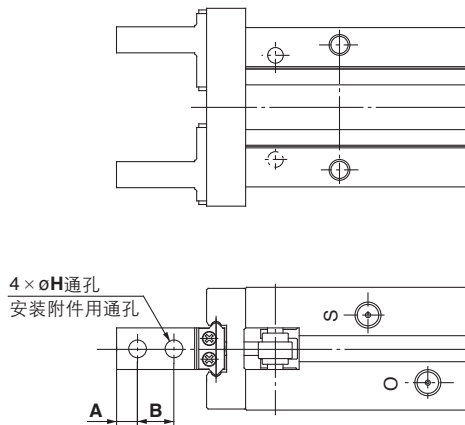


单位: mm

型号	A	B	C	MM
MHZ2- 6□ 1	2.5	5	2	M2 × 0.4
MHZ2-10□ ¹ _{N1} □	3	5.7	2	M2.5 × 0.45
MHZ2-16□ ¹ _{N1} □	4	7	2.5	M3 × 0.5
MHZ2-20□ ¹ _{N1} □	5	9	4	M4 × 0.7
MHZ2-25□ ¹ _{N1} □	6	12	5	M5 × 0.8
MHZ2-32□ 1 □	7	14	6	M6 × 1
MHZ2-40□ 1 □	9	17	7	M8 × 1.25

※ 上述以外的规格及外形尺寸与基本型相同(含窄型)。

开闭方向通孔安装[2·N2]

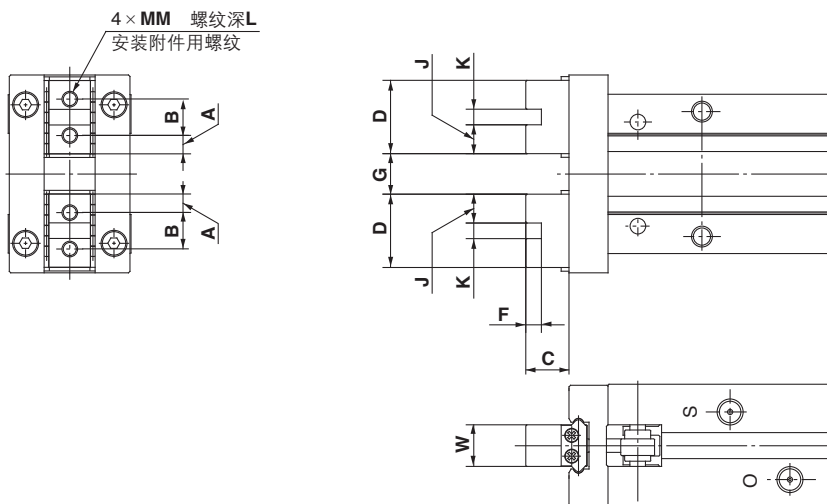


单位: mm

型号	A	B	H
MHZ2- 6□ 2	2.5	5	2.4
MHZ2-10□ ² _{N2} □	3	5.7	2.9
MHZ2-16□ ² _{N2} □	4	7	3.4
MHZ2-20□ ² _{N2} □	5	9	4.5
MHZ2-25□ ² _{N2} □	6	12	5.5
MHZ2-32□ 2 □	7	14	6.6
MHZ2-40□ 2 □	9	17	9

※ 上述以外的规格及外形尺寸与基本型相同(含窄型)。

扁平手指型[3]



单位: mm

型号	A	B	C	D	F	G		J	K	MM	L	W	质量 g
						开	闭						
MHZ2- 6□3※1)	2	3.5	7.2	7.5	—	5 ^{+1.2} _{-0.8}	1 ^{+0.2} ₀	—	—	M2 × 0.4	3	4 ⁰ _{-0.05}	26
MHZ2-10□3※2)、※3)	2.45	6	5.2	10.9	2	5.4 ^{+2.2} ₀	1.4 ⁰ _{-0.2}	4.45	2H9 ^{+0.025} ₀	M2.5 × 0.45	5	5 ⁰ _{-0.05}	55
MHZ2-16□3※2)、※3)	3.05	8	8.3	14.1	2.5	7.4 ^{+2.2} ₀	1.4 ⁰ _{-0.2}	5.8	2.5H9 ^{+0.025} ₀	M3 × 0.5	6	8 ⁰ _{-0.05}	115
MHZ2-20□3※2)、※3)	3.95	10	10.5	17.9	3	11.6 ^{+2.3} ₀	1.6 ⁰ _{-0.2}	7.45	3H9 ^{+0.025} ₀	M4 × 0.7	8	10 ⁰ _{-0.05}	235(240)
MHZ2-25□3※2)、※3)	4.9	12	13.1	21.8	4	16 ^{+2.5} ₀	2 ⁰ _{-0.2}	8.9	4H9 ^{+0.030} ₀	M5 × 0.8	10	12 ⁰ _{-0.05}	420(425)
MHZ2-32□3□	7.3	20	18	34.6	5	25 ^{+2.7} ₀	3 ⁰ _{-0.2}	14.8	5H9 ^{+0.030} ₀	M6 × 1	12	15 ⁰ _{-0.05}	740(785)
MHZ2-40□3□	8.7	24	22	41.4	6	33 ^{+2.9} ₀	3 ⁰ _{-0.2}	17.7	6H9 ^{+0.030} ₀	M8 × 1.25	16	18 ⁰ _{-0.05}	1335(1430)

※1) 安装附件使用JISB1101的M2圆头螺钉。请注意，市面销售的M2内六角螺钉由于头部外径大，不能使用。

※2) 规格及上述以外的外形尺寸与基本型相同(含窄型)。

※3) 总长与MHQ(G)扁平手指型是一样的。

※4) ()内数值是对单作用型的场合。

MHZ

MHF

MHL

MHR

MHK

MHS

MHC

MHT

-Z

MHY

MHW

-X□

MRHQ

MA

D-□

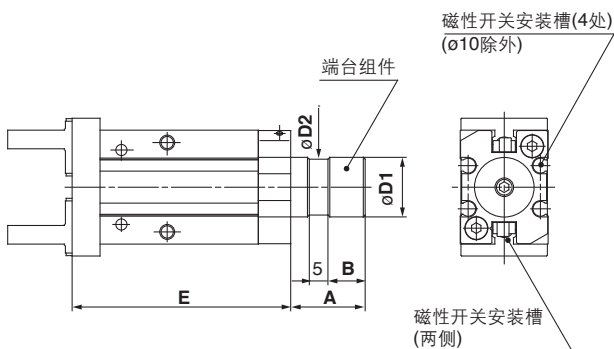
标准型 / MHZ2 系列

主体可选品种: 端台型

适合种类

符号	配管位置	配管通口形式				适用种类		
		MHZ2-10	MHZ2-16	MHZ2-20	MHZ2-25	双作用	单作用	
E	横向配管	M3 × 0.5	M5 × 0.8			●	●	●
W	轴向配管	带双层管的ø4快换接头				●	—	—
K		带ø4快换接头				—	●	●
M		M5 × 0.8				—	●	●

横向配管[E]



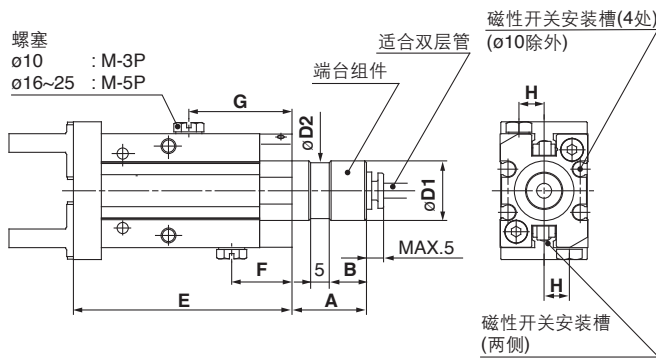
※ 参见外形尺寸表。
 ※ 侧面的方槽处使用磁性开关时，不能使用侧面通孔安装。

单位: mm

型号	A	B	D1	D2	E
MHZ2-10□□E	15	7	12f8 ^{-0.016} _{-0.043}	11	52.8
MHZ2-16□□E	20	10	16f8 ^{-0.016} _{-0.043}	15	58.7
MHZ2-20□□E	22	12	20f8 ^{-0.020} _{-0.053}	19	70.5
MHZ2-25□□E	25	15	25f8 ^{-0.020} _{-0.053}	24	82.9

其它尺寸及规格与标准型相同。

轴向配管(双层管的快换接头)[W]



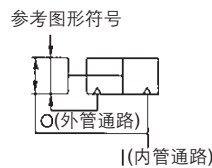
※ 参见外形尺寸表。
 ※ 侧面的方槽处使用磁性开关时，不能使用侧面通孔安装。

单位: mm

型号	A	B	D1	D2	E	F	G	H
MHZ2-10D□W	15	7	12f8 ^{-0.016} _{-0.043}	11	52.8	18	28.3	5.5
MHZ2-16D□W	20	10	16f8 ^{-0.016} _{-0.043}	15	58.7	16.2	27.7	6.5
MHZ2-20D□W	22	12	20f8 ^{-0.020} _{-0.053}	19	70.5	18.2	31.2	7.5
MHZ2-25D□W	25	15	25f8 ^{-0.020} _{-0.053}	24	82.9	19	31.8	10

其它尺寸及规格与标准型相同。

适合双层管



规格	型号	TW04B-20
外径		4mm
最高使用压力		0.6MPa
最小弯曲半径		10mm
使用温度		-20~60°C
材质		尼龙12

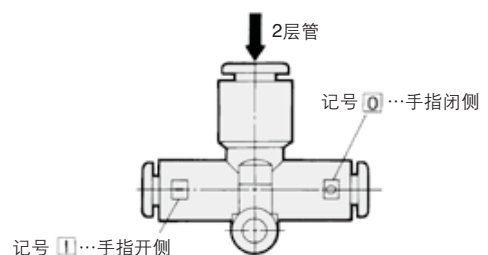
双层管换成单层管的方法

用T形或Y形接头，就可变成单层管形式。
 特别在这种场合，应使用ø3.2的管子及单层管接头。

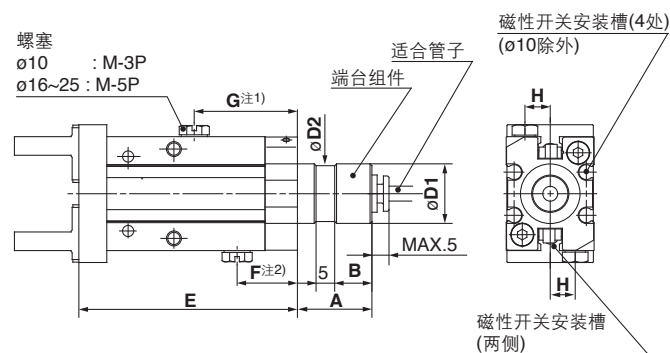


T形管·异径T形管·Y形管·检测用T形管

关于双层管接头及管子参见"双层气管系统"样本CAT.02-5。



轴向配管(带快换接头)[K]



※ 参见外形尺寸表。
 ※ 侧面的方槽处使用磁性开关时，不能使用侧面通孔安装。
 注1) 常开型螺塞位置
 注2) 常闭型螺塞位置
 单作用型仅单侧带螺塞。

单位: mm

型号	A	B	D1	D2	E	F	G	H
MHZ2-10 ^S _C □K	15	7	12f8 ^{-0.016} _{-0.043}	11	52.8	18	28.3	5.5
MHZ2-16 ^S _C □K	20	10	16f8 ^{-0.016} _{-0.043}	15	58.7	16.2	27.7	6.5
MHZ2-20 ^S _C □K	22	12	20f8 ^{-0.020} _{-0.053}	19	70.5	18.2	31.2	7.5
MHZ2-25 ^S _C □K	25	15	25f8 ^{-0.020} _{-0.053}	24	82.9	19	31.8	10

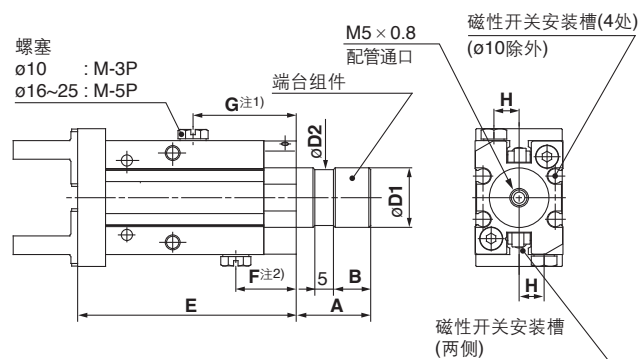
其它尺寸及规格与标准型相同。

适合管子

规格	名称·型号			
	尼龙管 T0425	软尼龙管 TS0425	聚氨酯管 TU0425	聚氨酯螺旋管 TCU0425B-1
外径 mm	4	4	4	4
最高使用压力 MPa	1.0	0.8	0.5	0.5
最小弯曲半径 mm	13	12	10	-
使用温度°C	-20~60	-20~60	-20~60	-20~60
材质	尼龙12	尼龙12	聚氨酯	聚氨酯

关于快换接头及管子参见Best Pneumatics No.⑥。

轴向配管(M5通口)[M]



※ 参见外形尺寸表。
 ※ 侧面的方槽处使用磁性开关时，不能使用侧面通孔安装。
 注1) 常开型螺塞位置
 注2) 常闭型螺塞位置
 单作用型仅单侧带螺塞。

单位: mm

型号	A	B	D1	D2	E	F	G	H
MHZ2-10 ^S _C □M	15	7	12f8 ^{-0.016} _{-0.043}	11	52.8	18	28.3	5.5
MHZ2-16 ^S _C □M	20	10	16f8 ^{-0.016} _{-0.043}	15	58.7	16.2	27.7	6.5
MHZ2-20 ^S _C □M	22	12	20f8 ^{-0.020} _{-0.053}	19	70.5	18.2	31.2	7.5
MHZ2-25 ^S _C □M	25	15	25f8 ^{-0.020} _{-0.053}	24	82.9	19	31.8	10

其它尺寸及规格与标准型相同。

质量表

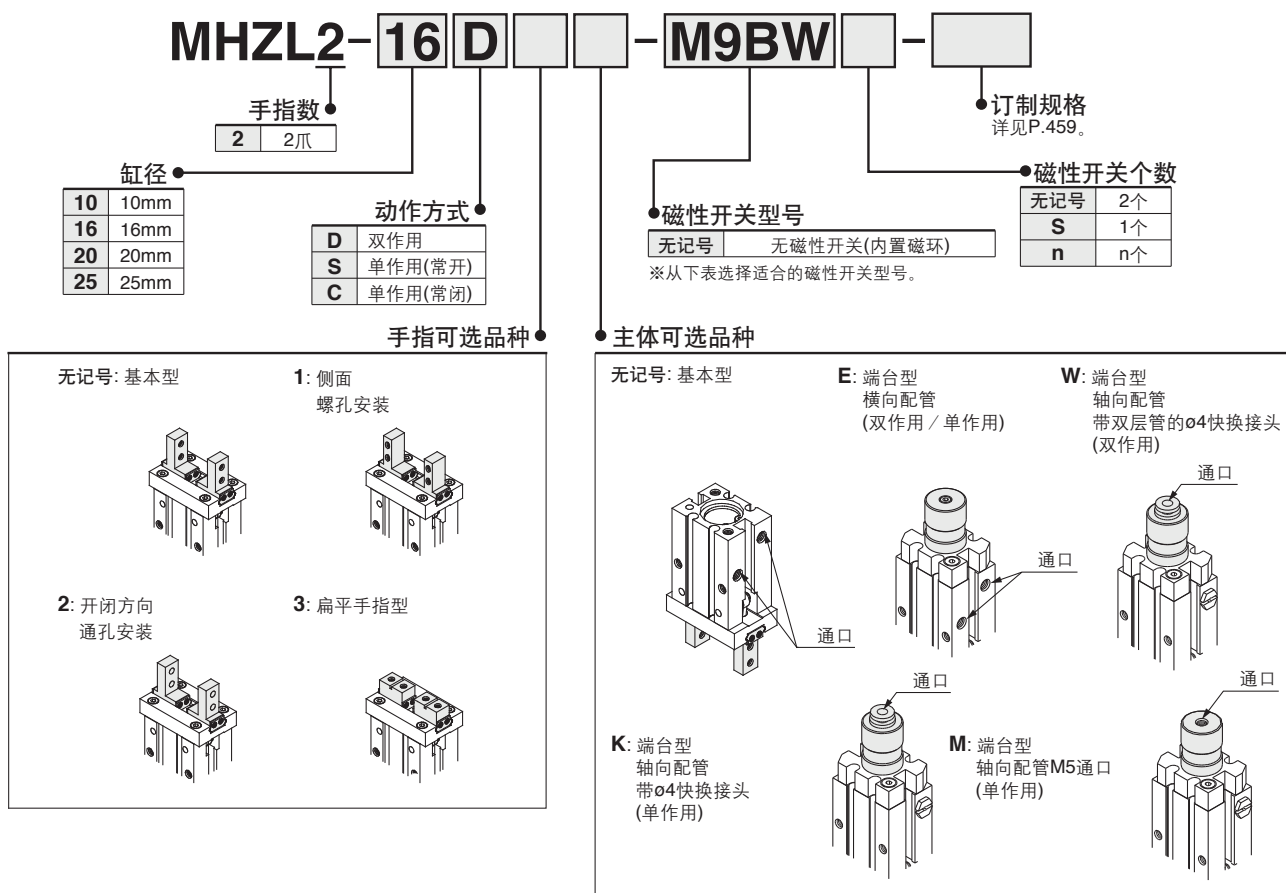
单位: g

型号	端台型(记号)			
	E	W	K	M
MHZ2-10□□	65	64	66	65
MHZ2-16□□	148	147	148	147
MHZ2-20□□	277	277	277	277
MHZ2-25□□	495	495	496	494

- MHZ
- MHF
- MHL
- MHR
- MHK
- MHS
- MHC
- MHT-Z
- MHY
- MHW
- X□
- MRHQ
- MA
- D-□

平行开闭型气爪/长行程 MHZL2 系列

型号表示方法



适合磁性开关 / 磁性开关单体的详细规格参见P.807~856。

种类	特殊功能	导线引出方式	指示灯	配线(输出)	负载电压		磁性开关型号		导线长度(m) [※]				适合缸径				导线前置插头	适合负载
					DC	AC	纵向引出	横向引出	0.5 (无记号)	1 (M)	3 (L)	5 (Z)	ø10	ø16	ø20	ø25		
无触点磁性开关	—	直接出线式	有	3线(NPN)	5V,12V	—	M9NV	M9N	●	●	●	○	●	●	●	●	○	继电器 PLC
							F8N	—	●	—	○	—	●	●	—	—		
				3线(PNP)	M9PV	M9P	●	●	●	○	●	●	●	●	○	IC回路		
					F8P	—	●	—	●	○	—	●	●	●	—			
				2线	M9BV	M9B	●	●	●	○	●	●	●	●	○	—		
					F8B	—	●	—	●	○	—	●	●	●	—			
	诊断指示 (2色显示)	直接出线式	有	3线(NPN)	5V,12V	—	M9NWV	M9NW	●	●	●	○	●	●	●	●	○	继电器 PLC
							M9PWV	M9PW	●	●	●	○	●	●	●	●	○	
				3线(PNP)	M9BVV	M9BW	●	●	●	○	●	●	●	●	○	—		
					F8VV	—	●	—	●	○	—	●	●	●	—			
				2线	※※M9NAV	※※M9NA	○	○	●	○	●	●	●	●	○	IC回路		
					※※M9PAV	※※M9PA	○	○	●	○	●	●	●	●	○			
耐水性强 (2色显示)	直接出线式	有	2线	12V	—	※※M9BAV	※※M9BA	○	○	●	○	●	●	●	○	—		

※※上记型号的产品上也可安装耐水性强型的磁性开关,但并不保证产品的耐水性能。

※导线长度记号

0.5m.....无记号 (例) M9NW
1m..... M (例) M9NWM
3m..... L (例) M9NWL
5m..... Z (例) M9NWX

※带"○"的磁性开关按订货生产。

注1) 使用2色显示型的情况,为了检测出气爪的确切位置,请设定在红色灯亮处。

注2) 侧面的方槽使用磁性开关的情况,不能通孔安装。

注3) 订购带磁性开关的情况,仅MHZL2-10磁性开关安装件同包。对MHZL2-16~25,侧面方槽使用磁性开关的情况,需磁性开关安装件(BMG2-012),应另行配置。磁性开关安装件参见P.483。

规格

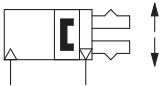


使用流体		空气
使用压力	双作用	$\phi 10: 0.2 \sim 0.7 \text{MPa}$ $\phi 16 \sim \phi 25: 0.1 \sim 0.7 \text{MPa}$
	单作用	常开 $\phi 10: 0.35 \sim 0.7 \text{MPa}$ 常闭 $\phi 16 \sim \phi 25: 0.25 \sim 0.7 \text{MPa}$
环境温度及使用流体温度		-10~60°C
重复精度		±0.01mm
最高使用频率		120c.p.m.
给油		不给油
动作方式		双作用、单作用
注) 磁性开关(可选项)		无触点磁性开关(3线、2线)

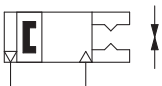
注) 磁性开关详细规格参见P.807~856。

图形符号

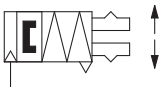
双作用·内经夹持



双作用·外径夹持



单作用常闭·内经夹持



单作用常开·外径夹持



型号

动作方式	型号	缸径 (mm)	注1) 夹持力		开闭行程 (两侧) mm	注2) 质量 g	
			1个手指夹持力的有效值 N				
			外径夹持力	内经夹持力			
双作用	MHZL2-10D	10	11	17	8	60	
	MHZL2-16D	16	34	45	12	135	
	MHZL2-20D	20	42	66	18	270	
	MHZL2-25D	25	65	104	22	470	
单作用	常开	MHZL2-10S	10	7.1	-	8	70
		MHZL2-16S	16	27		12	145
		MHZL2-20S	20	33		18	290
		MHZL2-25S	25	50		22	515
	常闭	MHZL2-10C	10	-	13	8	70
		MHZL2-16C	16		38	12	145
		MHZL2-20C	20		57	18	290
		MHZL2-25C	25		85	22	515

注1) 是压力为0.5MPa、夹持点L=20mm、在行程中心的值。
注2) 不含磁性开关质量。

带磁性开关的规格参见P.480~484。

- 磁性开关的设定例及安装位置设定方法
- 磁性开关迟滞
- 磁性开关固定方法
- 磁性开关从主体端面的伸出量



订制规格
(详见P.727~759。)

表示记号	规格/内容
-X4	耐热规格(100°C)
-X5	密封件类氟橡胶
-X7	闭方向弹簧辅助型
-X12	开方向弹簧辅助型
-X50	无磁环
-X53	密封件类EPDM / 氟润滑脂
-X56	轴向配管
-X63	氟润滑脂
-X79	食品机械用润滑脂 / 氟润滑脂
-X79A	食品机械用润滑脂
-X81A	手指防锈处理
-X81B	手指·导轨防锈处理

可选品种

●主体可选品种 / 端台型

记号	配管通口位置	配管通口形式				适用种类	
		MHZL2-10	MHZL2-16	MHZL2-20	MHZL2-25	双作用	单作用
无记号	基本型	M3×0.5	M5×0.8		●	●	
E	横向配管	M3×0.5	M5×0.8		●	●	
W	轴向配管	带双层管的ø4快换接头				●	-
K	轴向配管	ø4快换接头				-	●
M	轴向配管	M5×0.8				-	●

※主体可选品种规格详见P.466, 467。

MHZ

MHF

MHL

MHR

MHK

MHS

MHC

MHT

-Z

MHY

MHW

-X□

MRHQ

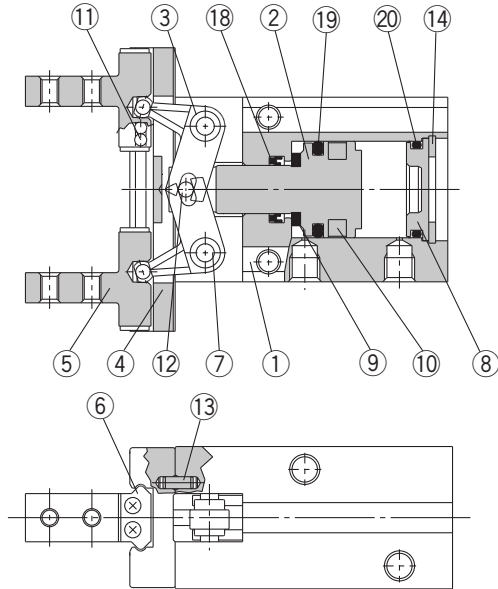
MA

D-□

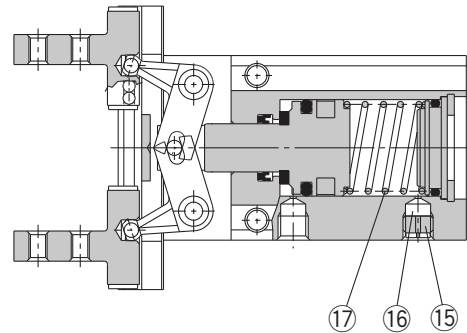
MHZL2 系列

结构图 / MHZL2-10□~25□

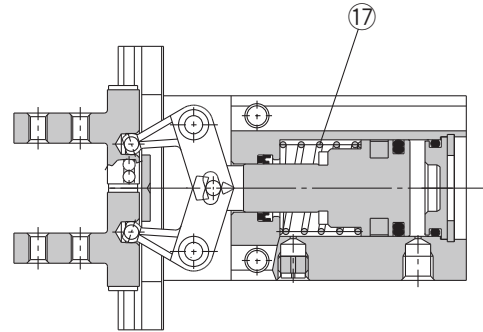
双作用 / 手指开状态



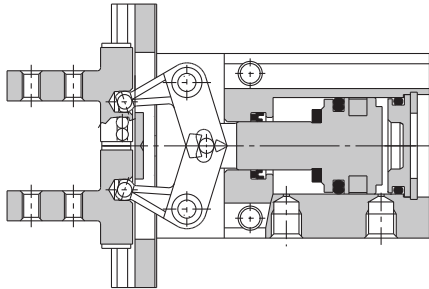
单作用 / 常开型



单作用 / 常闭型



双作用 / 手指闭状态



零件

序号	名称	材质	备注
1	主体	铝合金	硬质阳极氧化处理
2	活塞	φ10 · φ16: 不锈钢 φ20 · φ25: 铝合金	φ20 · φ25: 硬质阳极氧化处理
3	杠杆	不锈钢	热处理
4	导轨	不锈钢	热处理
5	手指	不锈钢	热处理
6	止动块	不锈钢	
7	杠杆轴	不锈钢	氮化
8	端盖	铝合金	白色阳极氧化
9	缓冲垫	聚氨酯橡胶	
10	橡胶磁环	合成橡胶	

零件

序号	名称	材质	备注
11	钢球	高碳铬轴承钢	
12	针状滚子	高碳铬轴承钢	
13	平行销	不锈钢	
14	C形弹性挡圈	碳钢	磷酸盐涂层
15	排气螺塞 A	黄铜	无电解镀镍
16	排气滤片 A	聚乙烯醇缩甲醛	
17	弹簧	不锈钢弹簧丝	
18	杆密封圈	NBR	
19	活塞密封圈	NBR	
20	静密封圈	NBR	

可更换零部件

名称	MHZL2-10	MHZL2-16	MHZL2-20	MHZL2-25	主要零件	
密封圈组件	MHZL10-PS	MHZL16-PS	MHZL20-PS	MHZL25-PS	18, 19, 20	
手指组件	MHZL2-□□□	MHZL-A1002	MHZL-A1602	MHZL-A2002	MHZL-A2502	4, 5, 6, 11, 13 安装用螺钉
	MHZL2-□□□1	MHZL-A1002-1	MHZL-A1602-1	MHZL-A2002-1	MHZL-A2502-1	
	MHZL2-□□□2	MHZL-A1002-2	MHZL-A1602-2	MHZL-A2002-2	MHZL-A2502-2	
活塞组件	MHZL2-□□□3	MHZL-A1002-3	MHZL-A1602-3	MHZL-A2002-3	MHZL-A2502-3	2, 9, 10, 12
	MHZL2-□□□D	MHZL-A1003	MHZL-A1603	MHZL-A2003	MHZL-A2503	
	MHZL2-□□□S	MHZL-A1003C	MHZL-A1603C	MHZL-A2003C	MHZL-A2503C	
端台组件	MHZL2-□□□W	MHZ-A1007	MHZ-A1607	MHZ-A2007	MHZ-A2507	连接器本体 连接器安装螺钉 密封组件
	MHZL2-□□□K	MHZ-A1008	MHZ-A1608	MHZ-A2008	MHZ-A2508	
	MHZL2-□□□M	MHZ-A1009	MHZ-A1609	MHZ-A2009	MHZ-A2509	
	MHZL2-□□□E	MHZ-A1010	MHZ-A1610	MHZ-A2010	MHZ-A2510	
杠杆组件	MHZL-A1004	MHZL-A1604	MHZL-A2004	MHZL-A2504	3	

※ 手指可选品种

1=侧面螺孔、2=通孔、3=扁平手指

※ 端台

W=双重管快换接头, K=快换接头, M=M5通孔, E=横向配管型

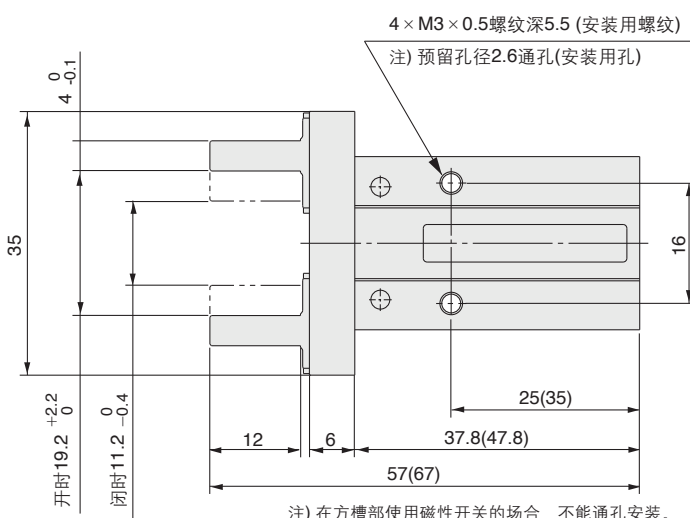
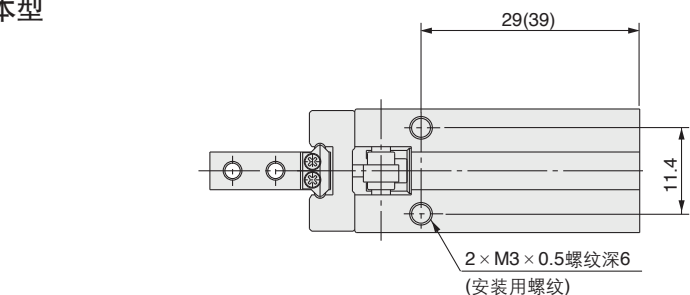
※ 端台组件除E型外, 在专用主体上安装。

可更换零部件 / 润滑脂包型号: GR-S-010(10g)

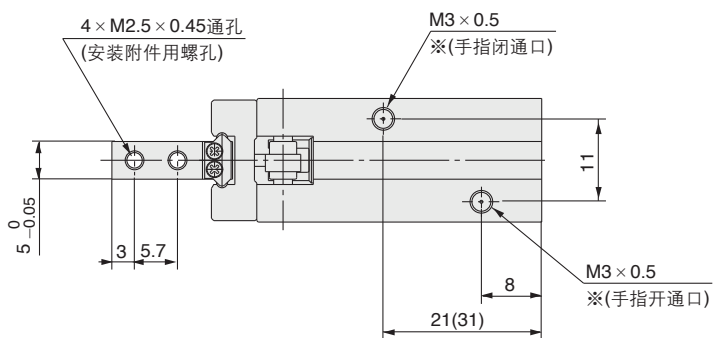
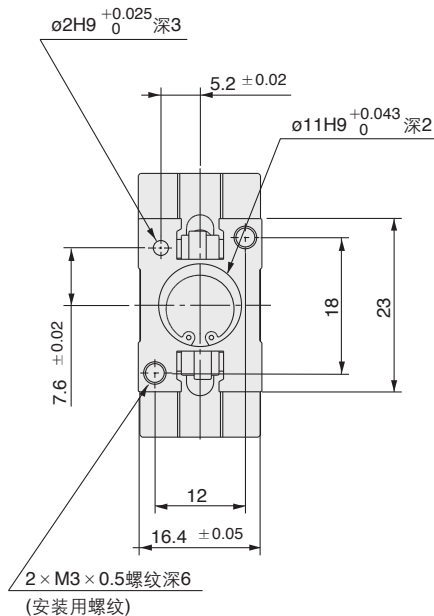
外形尺寸图

MHZL2-10□ / 双作用 · 单作用
基本型

()内数值是单作用型的尺寸。

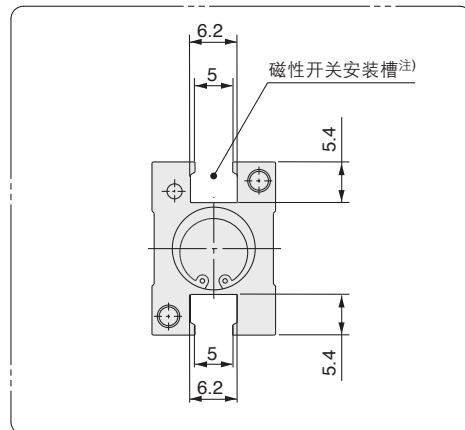


注) 在方槽部使用磁性开关的场合, 不能通孔安装。



※单作用的情况, 一侧通口变成呼吸孔。

磁性开关安装槽尺寸



注) 在方槽部使用磁性开关的场合, 不能通孔安装。

MHZ

MHF

MHL

MHR

MHK

MHS

MHC

MHT

-Z

MHY

MHW

-X□

MRHQ

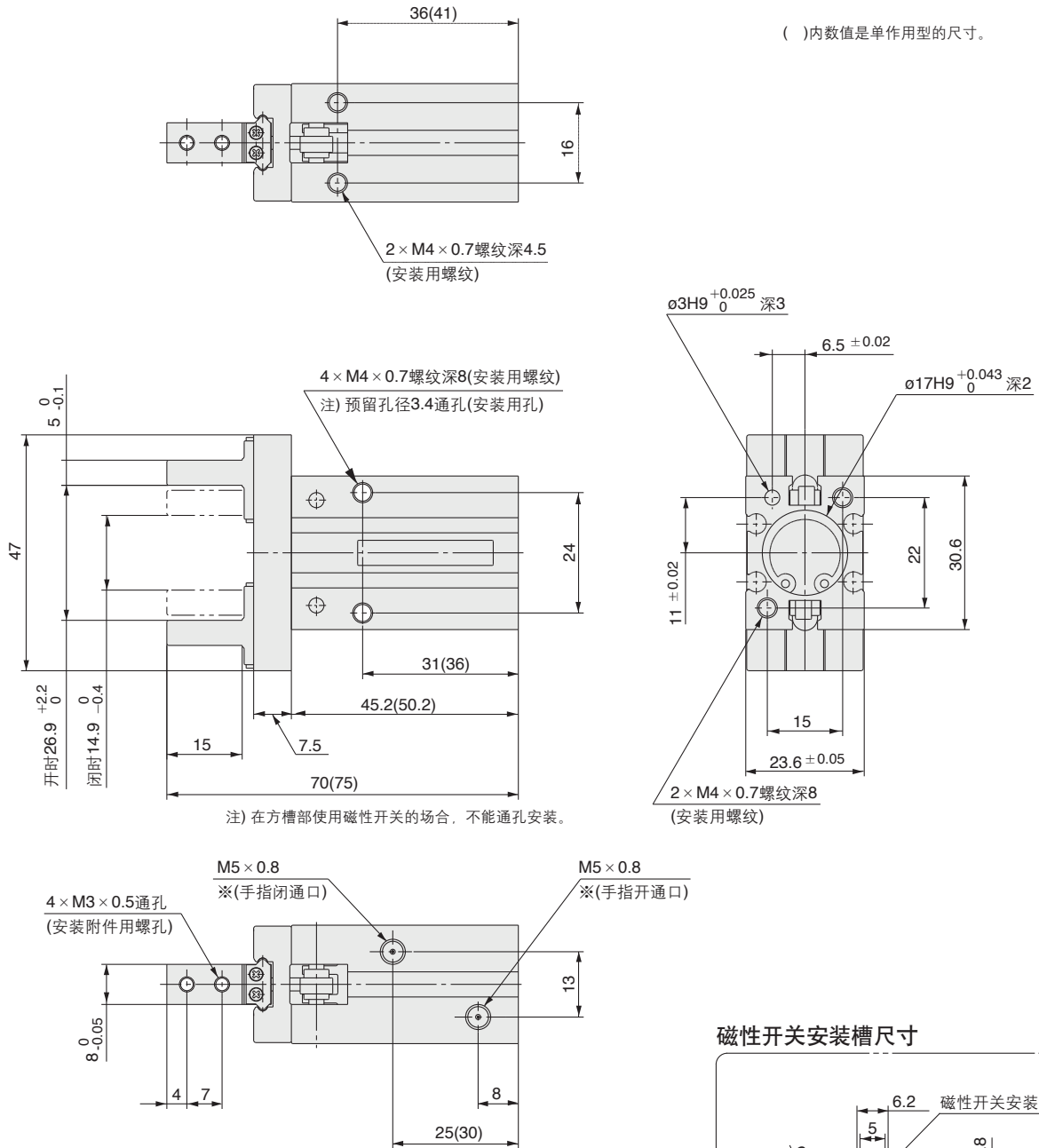
MA

D-□

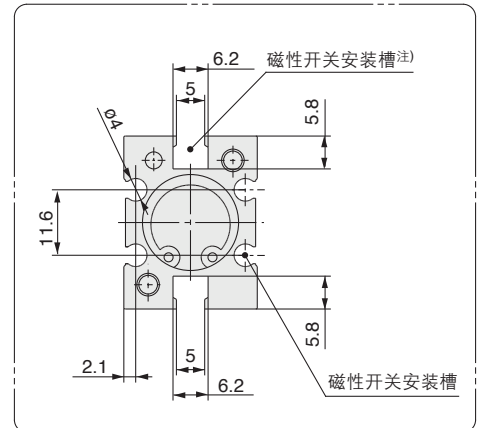
MHZL2 系列

外形尺寸图

MHZL2-16□ / 双作用 · 单作用 基本型

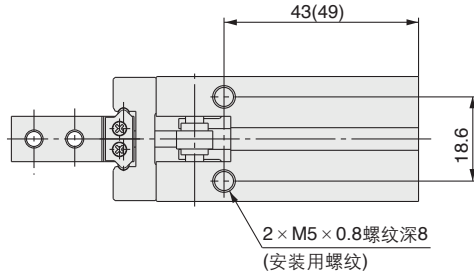


磁性开关安装槽尺寸

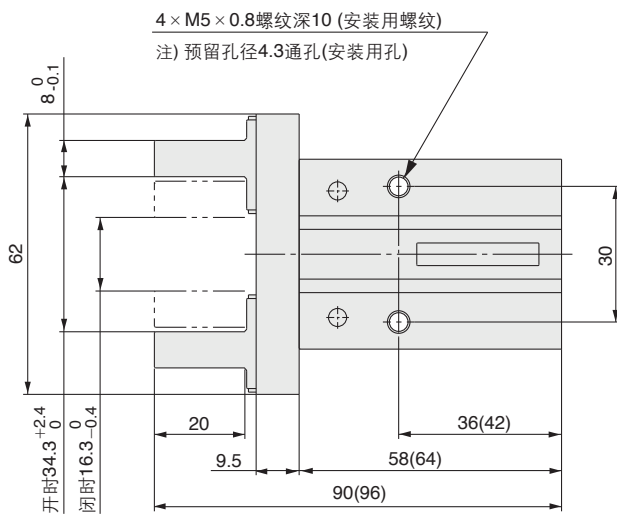


注) 在方槽部使用磁性开关の場合，不能通孔安装。

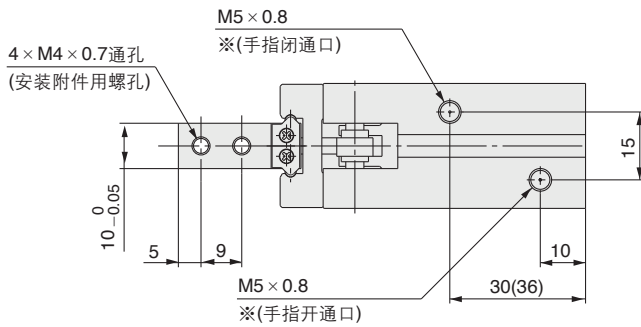
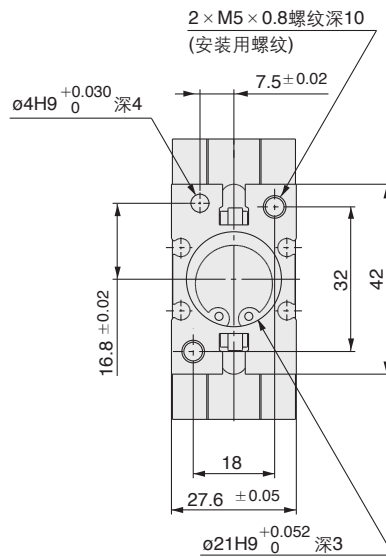
MHZL2-20□ / 双作用 · 单作用
基本型



()内数值是单作用型的尺寸。

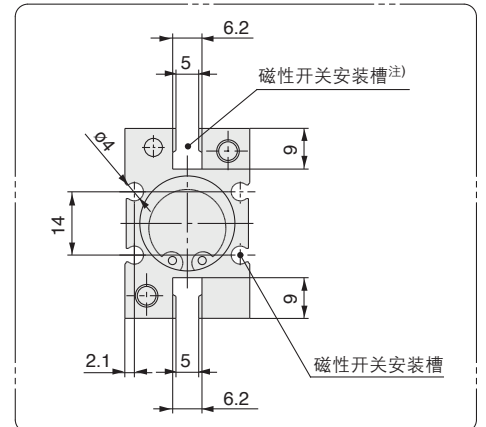


注) 在方槽部使用磁性开关的场合, 不能通孔安装。



※单作用的场合, 一侧通口变成呼吸孔。

磁性开关安装槽尺寸



注) 在方槽部使用磁性开关的场合, 不能通孔安装。

MHZ

MHF

MHL

MHR

MHK

MHS

MHC

MHT

-Z

MHY

MHW

-X□

MRHQ

MA

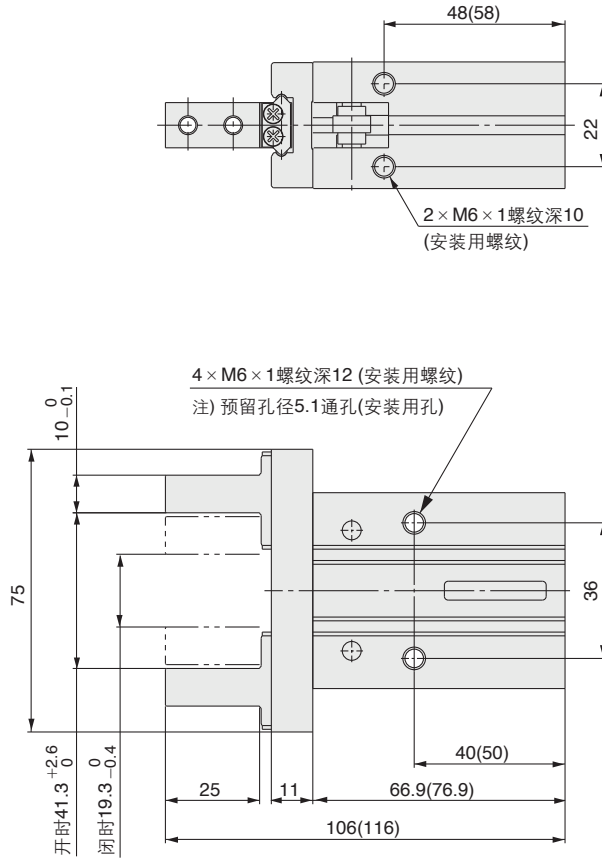
D-□

MHZL2 系列

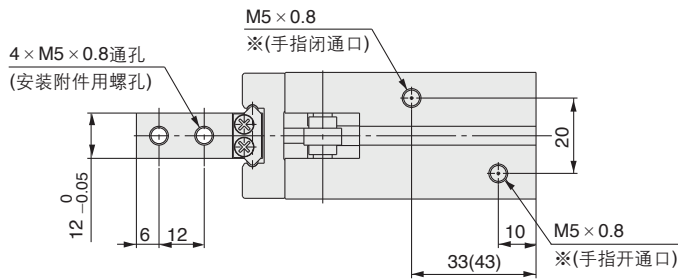
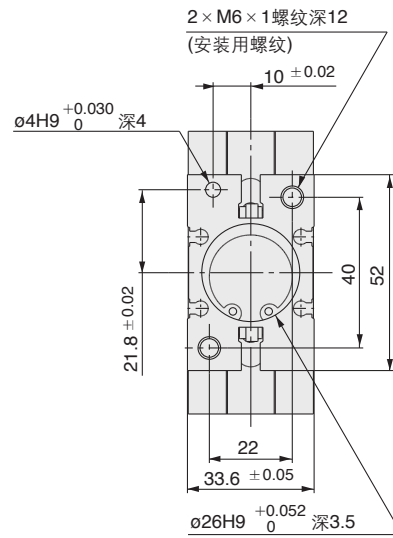
外形尺寸图

MHZL2-25□ / 双作用 · 单作用 基本型

()内数值是单作用型的尺寸。

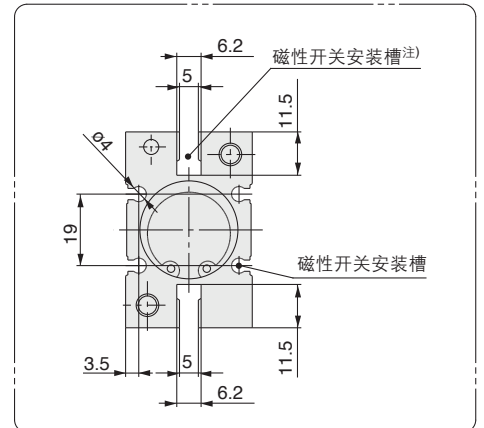


注) 在方槽部使用磁性开关的场合, 不能通孔安装。



※单作用的情况, 一侧通口变成呼吸孔。

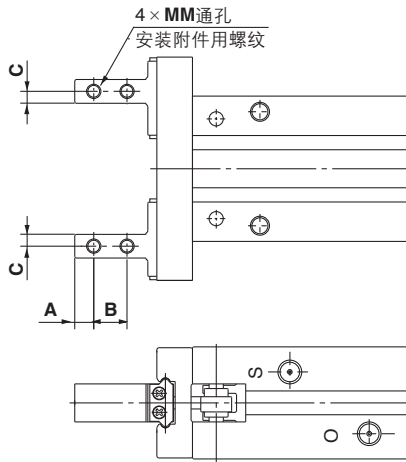
磁性开关安装槽尺寸



注) 在方槽部使用磁性开关的场合, 不能通孔安装。

长行程 / MHZL2 系列 手指可选品种

侧面螺孔安装[1]

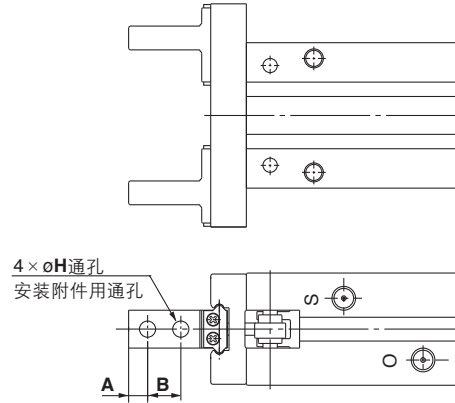


单位: mm

型号	A	B	C	MM
MHZL2-10□1□	3	5.7	2	M2.5 × 0.45
MHZL2-16□1□	4	7	2.5	M3 × 0.5
MHZL2-20□1□	5	9	4	M4 × 0.7
MHZL2-25□1□	6	12	5	M5 × 0.8

※ 上述以外的规格及外形尺寸与基本型相同。

开闭方向通孔安装[2]

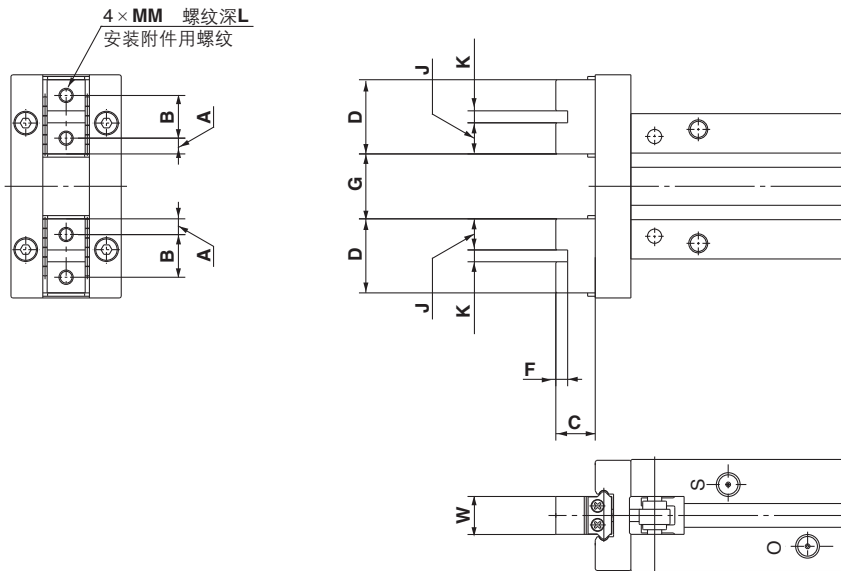


单位: mm

型号	A	B	H
MHZL2-10□2□	3	5.7	2.9
MHZL2-16□2□	4	7	3.4
MHZL2-20□2□	5	9	4.5
MHZL2-25□2□	6	12	5.5

※ 上述以外的规格及外形尺寸与基本型相同。

扁平手指型[3]



单位: mm

型号	A	B	C	D	F	G		J	K	MM	L	W	质量 g	
						开	闭						双作用	单作用
MHZL2-10□3□	2.45	7	5.2	11.9	2	9.4 ^{+2.2} ₀	1.4 ⁰ _{-0.2}	4.95	2H9 ^{+0.025} ₀	M2.5 × 0.45	5	5 ⁰ _{-0.05}	60	70
MHZL2-16□3□	3.3	9	8.3	15.6	2.5	13.4 ^{+2.2} ₀	1.4 ⁰ _{-0.2}	6.55	2.5H9 ^{+0.025} ₀	M3 × 0.5	6	8 ⁰ _{-0.05}	135	145
MHZL2-20□3□	3.95	12	10.5	19.9	3	19.6 ^{+2.4} ₀	1.6 ⁰ _{-0.2}	8.45	3H9 ^{+0.025} ₀	M4 × 0.7	8	10 ⁰ _{-0.05}	270	290
MHZL2-25□3□	4.9	14	13.1	23.8	4	24 ^{+2.6} ₀	2 ⁰ _{-0.2}	9.9	4H9 ^{+0.030} ₀	M5 × 0.8	10	12 ⁰ _{-0.05}	460	505

※ 上述以外的规格及外形尺寸与基本型相同。

MHZ

MHF

MHL

MHR

MHK

MHS

MHC

MHT

-Z

MHY

MHW

-X□

MRHQ

MA

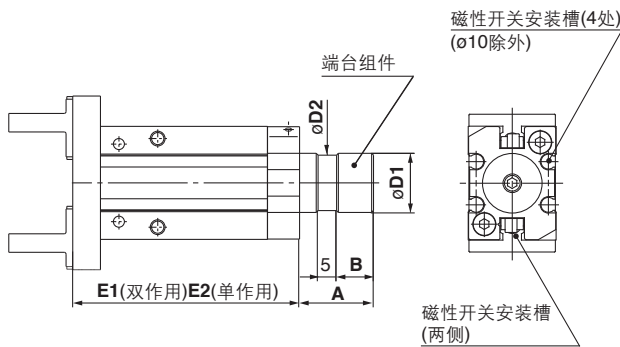
D-□

长行程 / MHZL2 系列 主体可选品种: 端台型

适用种类

符号	配管位置	配管通口形式				适用种类		
		MHZL2-10	MHZL2-16	MHZL2-20	MHZL2-25	双作用	单作用	
E	横向配管	M3 × 0.5	M5 × 0.8			●	●	●
W	轴向配管	带双层管的ø4快换接头				●	—	—
K		带ø4快换接头				—	●	●
M		M5 × 0.8				—	●	●

横向配管[E]



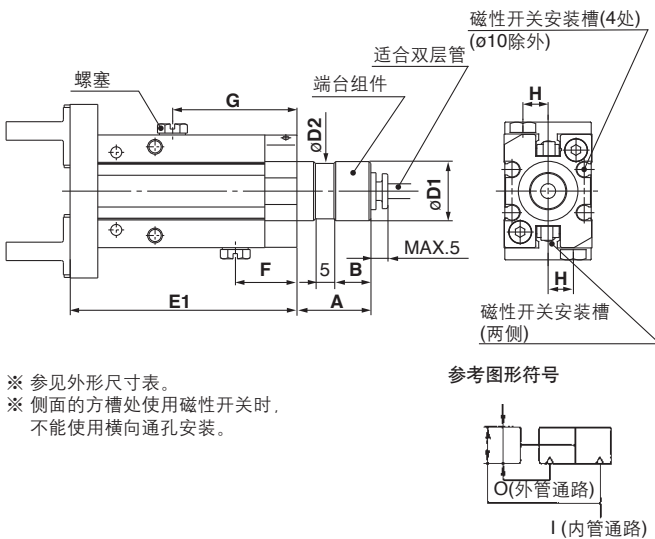
单位: mm

型式	A	B	D1	D2	E1	E2
MHZL2-10□□E	15	7	12f8 ^{-0.016} _{-0.043}	11	52.8	62.8
MHZL2-16□□E	20	10	16f8 ^{-0.016} _{-0.043}	15	61.4	66.4
MHZL2-20□□E	22	12	20f8 ^{-0.020} _{-0.053}	19	75.7	81.7
MHZL2-25□□E	25	15	25f8 ^{-0.020} _{-0.053}	24	86.2	96.2

其它尺寸及规格与标准型相同。

※ 参见外形尺寸表。
※ 侧面的方槽处使用磁性开关时，不能使用横向通孔安装。

轴向配管(双层管的快换接头)[W]



单位: mm

型式	A	B	D1	D2	E1
MHZL2-10D□W	15	7	12f8 ^{-0.016} _{-0.043}	11	52.8
MHZL2-16D□W	20	10	16f8 ^{-0.016} _{-0.043}	15	61.4
MHZL2-20D□W	22	12	20f8 ^{-0.020} _{-0.053}	19	75.7
MHZL2-25D□W	25	15	25f8 ^{-0.020} _{-0.053}	24	86.2

其它尺寸及规格与标准型相同。

适合双层管

规格	型号	TW04B-20
外径		4mm
最高使用压力		0.6MPa
最小弯曲半径		10mm
使用温度		-20~60°C
材质		尼龙12

W型

	F	G	H
ø10	17	30	5.5
ø16	16.7	33.7	6.5
ø20	18.2	38.2	7.5
ø25	18.3	41.3	10

※ 参见外形尺寸表。
※ 侧面的方槽处使用磁性开关时，不能使用横向通孔安装。

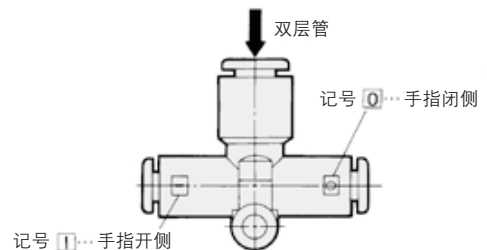
双层管换成单层管的方法

用T形或Y形接头，就可变成单层管形式。
这种场合，应使用ø3.2的管子及单层管接头。

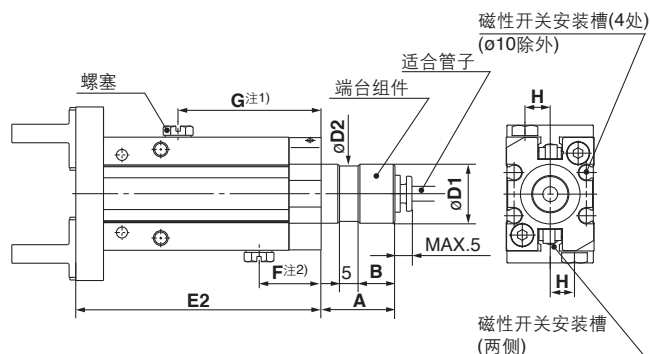


T形管·异径T形管·Y形管·检测用T形管

关于双层管接头、管子请参见"双层气管系统"样本CAT.02-5。



轴向配管(带快换接头)[K]



※ 参见外形尺寸表。
 ※ 右侧面的方槽处使用磁性开关时，不能使用横向通孔安装。
 注1) 常开型螺塞位置
 注2) 常闭型螺塞位置
 单作用型仅单侧带螺塞。

单位: mm

型号	A	B	D1	D2	E2
MHZL2-10 $\frac{S}{C}$ □K	15	7	12f8 $\begin{smallmatrix} -0.016 \\ -0.043 \end{smallmatrix}$	11	62.8
MHZL2-16 $\frac{S}{C}$ □K	20	10	16f8 $\begin{smallmatrix} -0.016 \\ -0.043 \end{smallmatrix}$	15	66.4
MHZL2-20 $\frac{S}{C}$ □K	22	12	20f8 $\begin{smallmatrix} -0.020 \\ -0.053 \end{smallmatrix}$	19	81.7
MHZL2-25 $\frac{S}{C}$ □K	25	15	25f8 $\begin{smallmatrix} -0.020 \\ -0.053 \end{smallmatrix}$	24	96.2

其它尺寸及规格与标准型相同。

适合管子

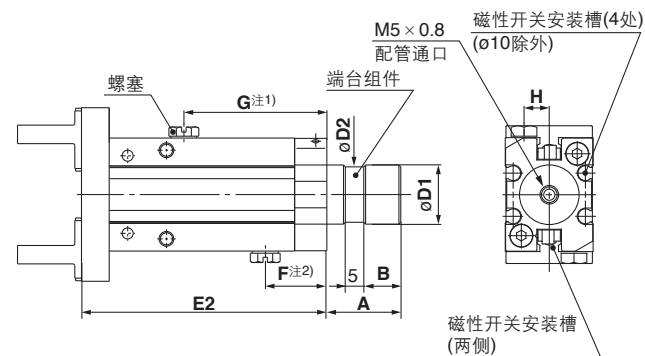
规格	名称·型号			
	尼龙管 T0425	软尼龙管 TS0425	聚氨酯管 TU0425	聚氨酯螺旋管 TCU0425B-1
外径 mm	4	4	4	4
最高使用压力 MPa	1.0	0.8	0.5	0.5
最小弯曲半径 mm	13	12	10	-
使用温度 °C	-20~60	-20~60	-20~60	-20~60
材质	尼龙12	尼龙12	聚氨酯	聚氨酯

关于快换接头及管子参见本公司空气压配管用管接头及管子样本CAT.50。

K型

	F	G	H
ø10	17	40	5.5
ø16	16.7	38.7	6.5
ø20	18.2	44.2	7.5
ø25	18.3	51.3	10

轴向配管(M5通口)[M]



※ 参见外形尺寸表。
 ※ 右侧面的方槽处使用磁性开关时，不能使用横向通孔安装。
 注1) 常开型螺塞位置
 注2) 常闭型螺塞位置
 单作用型仅单侧带螺塞。

单位: mm

型号	A	B	D1	D2	E2
MHZL2-10 $\frac{S}{C}$ □M	15	7	12f8 $\begin{smallmatrix} -0.016 \\ -0.043 \end{smallmatrix}$	11	62.8
MHZL2-16 $\frac{S}{C}$ □M	20	10	16f8 $\begin{smallmatrix} -0.016 \\ -0.043 \end{smallmatrix}$	15	66.4
MHZL2-20 $\frac{S}{C}$ □M	22	12	20f8 $\begin{smallmatrix} -0.020 \\ -0.053 \end{smallmatrix}$	19	81.7
MHZL2-25 $\frac{S}{C}$ □M	25	15	25f8 $\begin{smallmatrix} -0.020 \\ -0.053 \end{smallmatrix}$	24	96.2

其它尺寸及规格与标准型相同。

M型

	F	G	H
ø10	17	40	5.5
ø16	16.7	38.7	6.5
ø20	18.2	44.2	7.5
ø25	18.3	51.3	10

质量表

单位: g

型号	端台型(记号)				
	E		W	K	M
	双作用	单作用			
MHZL2□-10□□	70	80	70	80	80
MHZL2□-16□□	170	180	170	180	180
MHZL2□-20□□	310	330	310	330	330
MHZL2□-25□□	535	580	535	580	580

MHZ

MHF

MHL

MHR

MHK

MHS

MHC

MHT-Z

MHY

MHW

-X□

MRHQ

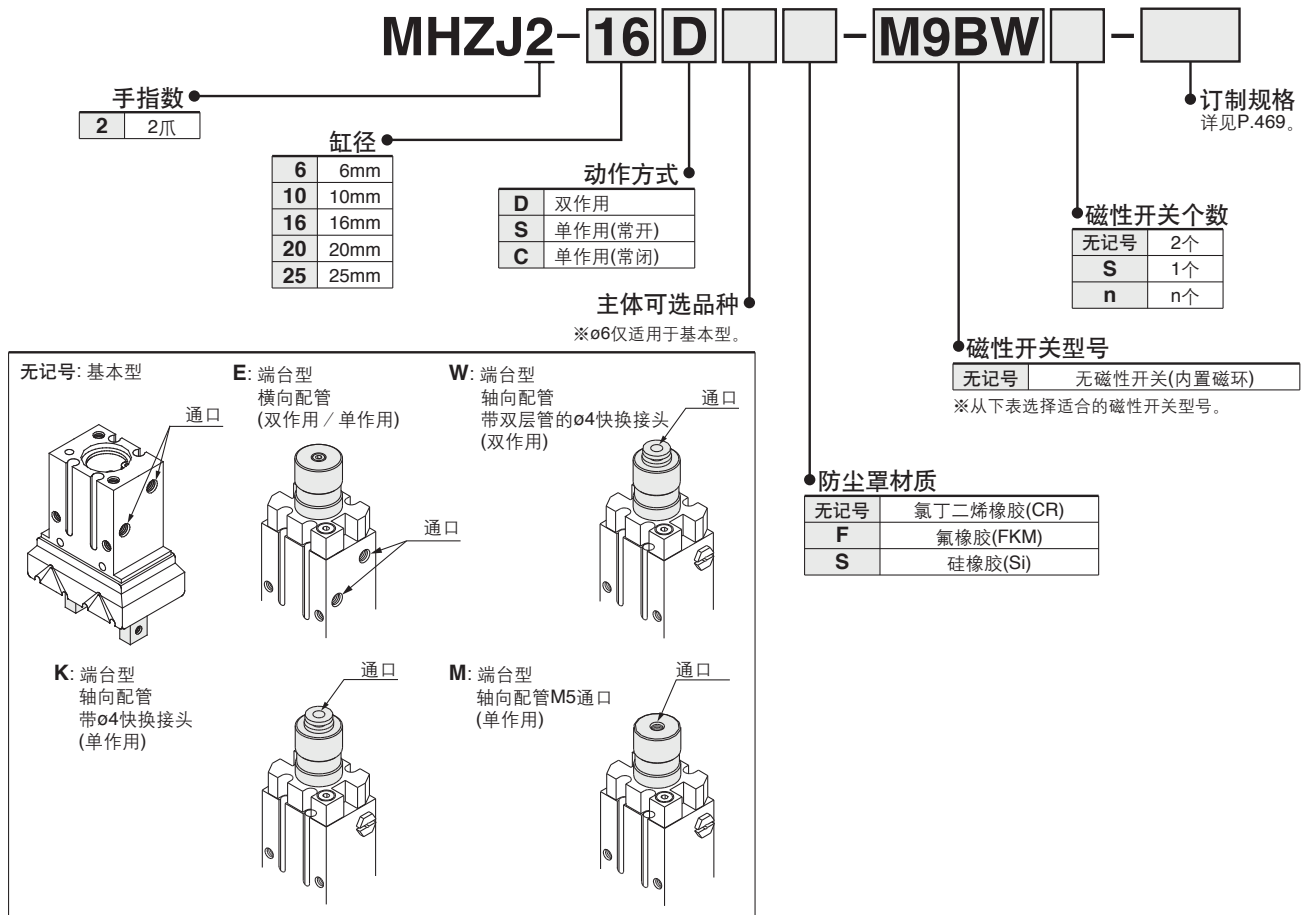
MA

D-□

平行开闭型气爪/带防尘罩

MHZJ2 系列

型号表示方法



适合磁性开关 / 磁性开关单体的详细规格参见P.807~856。

种类	特殊功能	导线引出方式	指示灯	配线(输出)	负载电压		磁性开关型号		导线长度(m)*				适合缸径					导线前置插头	适合负载		
					DC	AC	纵向引出	横向引出	0.5 (无记号)	1 (M)	3 (L)	5 (Z)	ø6	ø10	ø16	ø20	ø25				
无触点磁性开关	—	直接出线式	有	3线(NPN)	5V, 12V	—	M9NV	M9N	●	●	●	○	●	□	●	●	●	○	IC回路	继电器 PLC	
							F8N	—	●	—	●	○	●	—	●	●	●	—			
				3线(PNP)	M9PV	M9P	●	●	●	○	●	□	●	●	●	○	—				
					F8P	—	●	—	●	○	●	—	●	●	●	—					
				2线	M9BV	M9B	●	●	●	○	●	□	●	●	●	○	—				
					F8B	—	●	—	●	○	●	—	●	●	●	—					
	诊断指示 (2色显示)	—	—	—	3线(NPN)	5V, 12V	—	M9NVV	M9NW	●	●	●	○	●	□	●	●	●	○	IC回路	—
								M9PVV	M9PW	●	●	●	○	●	□	●	●	●	○		
					3线(PNP)	M9BVV	M9BW	●	●	●	○	●	□	●	●	●	○	—			
						**M9NAV	**M9NA	○	○	●	○	●	□	●	●	●	○	IC回路			
					2线	**M9PAV	**M9PA	○	○	●	○	●	□	●	●	●	○		—		
						**M9BAV	**M9BA	○	○	●	○	●	□	●	●	●	○				

※※上记型号的产品上也可安装耐水性强的磁性开关，但并不保证产品的耐水性。

※导线长度记号
 0.5m.....无记号 (例) M9NW
 1m..... M (例) M9NWM
 3m..... L (例) M9NWL
 5m..... Z (例) M9NWZ

※带"○"的磁性开关按订货生产。

注1) 使用2色显示型的情况，为了能检测出气爪的确切位置，请设定在红色灯亮处。
 注2) ø6上使用D-F8□的情况应离铁等磁性物质10mm以上安装。

规格

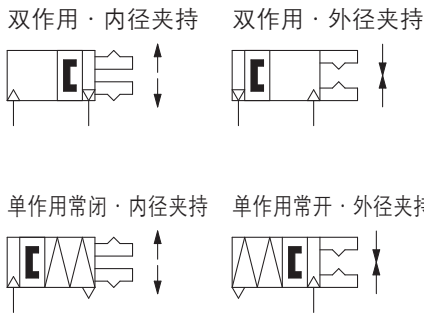


使用流体		空气	
使用压力	双作用	ø6: 0.15~0.7MPa ø10: 0.2~0.7MPa ø16~ø25: 0.1~0.7MPa	
	单作用	常开	ø6: 0.3~0.7MPa ø10: 0.35~0.7MPa ø16~ø25: 0.25~0.7MPa
环境温度及使用流体温度		-10~60°C	
重复精度		±0.01mm	
最高使用频率		180c.p.m.	
给油		不给油	
动作方式		双作用、单作用	
注) 磁性开关(可选件)		无触点磁性开关(3线、2线)	

注) 磁性开关的详细规格参见P.807~856

型号

JIS图形符号



带磁性开关的规格参见P.480~484。

- 磁性开关的设定例及安装位置设定方法
- 磁性开关迟滞
- 磁性开关固定方法
- 磁性开关从主体端面的伸出量

动作方式	型号	缸径 (mm)	注1) 夹持力		开闭行程 (两侧) mm	注2) 质量 g	
			1个手指夹持力的有效值 N				
			外径夹持力	内径夹持力			
双作用	MHZJ2- 6D	6	3.3	6.1	4	28	
	MHZJ2-10D	10	9.8	17	4	60	
	MHZJ2-16D	16	30	40	6	130	
	MHZJ2-20D	20	42	66	10	250	
	MHZJ2-25D	25	65	104	14	460	
单作用	常开	MHZJ2- 6S	6	1.9	-	4	28
		MHZJ2-10S	10	6.3		4	60
		MHZJ2-16S	16	24		6	130
		MHZJ2-20S	20	28		10	255
		MHZJ2-25S	25	45		14	465
	常闭	MHZJ2- 6C	6	-	3.7	4	28
		MHZJ2-10C	10		12	4	60
		MHZJ2-16C	16		31	6	130
		MHZJ2-20C	20		56	10	255
		MHZJ2-25C	25		83	14	465

注1) 是压力为0.5MPa, 夹持点L=20mm, 在行程中心的值。

注2) 不含磁性开关质量。

可选品种

●主体可选品种 / 端台型

记号	配管端口位置	配管端口形式				适用种类	
		MHZJ2-10	MHZJ2-16	MHZJ2-20	MHZJ2-25	双作用	单作用
无记号	基本型	M3×0.5	M5×0.8			●	●
E	横向配管	M3×0.5	M5×0.8			●	●
W	轴向配管	带双层管的ø4快换接头				●	-
K	轴向配管	ø4快换接头				-	●
M	轴向配管	M5×0.8				-	●

※主体可选品种规格详见P.478, 479。



订制规格
(详见P.727~759。)

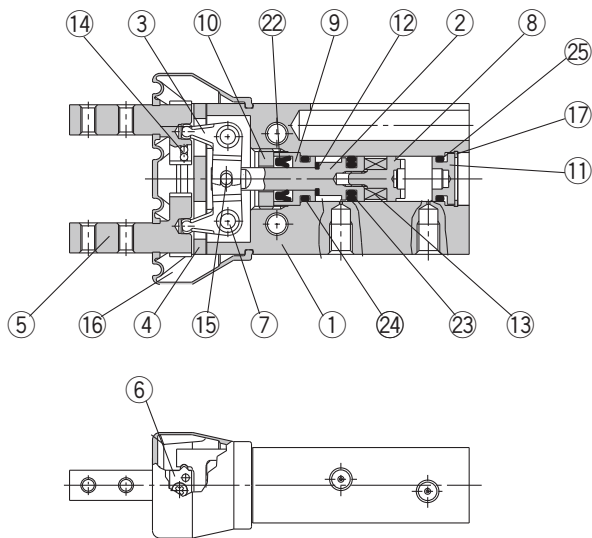
表示记号	规格 / 内容
-X4	耐热规格(100°C)
-X5	密封件类氟橡胶
-X7	闭方向弹簧辅助型
-X12	开方向弹簧辅助型
-X50	无磁环
-X53	密封件类EPDM / 氟润滑脂
-X56	轴向配管
-X63	氟润滑脂
-X64	手指/侧面螺孔安装
-X65	手指/通孔安装
-X77A	防尘罩粘接
-X77B	防尘罩粘接/仅手指部
-X78A	防尘罩挤缝
-X78B	防尘罩挤缝/仅手指部
-X79	食品机械用润滑脂 / 氟树脂
-X79A	食品机械用润滑脂
-X81A	导轨防锈处理

- MHZ
- MHF
- MHL
- MHR
- MHK
- MHS
- MHC
- MHT-Z
- MHY
- MHW
- X□
- MRHQ
- MA
- D-□

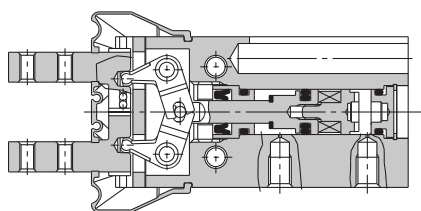
MHZJ2 系列

结构图 / MHZJ2-6□

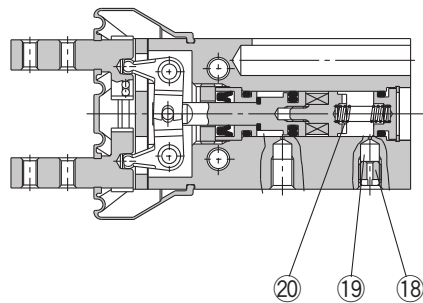
双作用 / 手指开状态



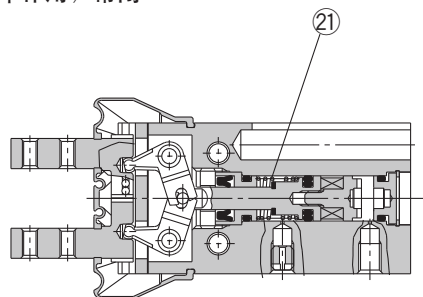
双作用 / 手指闭状态



单作用 / 常开



单作用 / 常闭



零件

序号	名称	材质	备注
1	主体	铝合金	硬质阳极氧化
2	活塞	不锈钢	
3	杠杆	不锈钢	热处理
4	导轨	不锈钢	热处理
5	手指	不锈钢	热处理
6	止动块	不锈钢	
7	杠杆轴	不锈钢	氮化
8	磁环座	不锈钢	
9	保持座	黄铜	无电解镀镍
10	保持座锁	不锈钢	
11	端盖	铝合金	白色阳极氧化
12	缓冲垫	聚氨酯橡胶	
13	磁环	-	镀镍
14	钢球	高碳铬轴承钢	
15	针状滚子	高碳铬轴承钢	
16	防尘罩	CR	氯丁二烯橡胶
		FKM	氟橡胶
		Si	硅橡胶
17	C形弹性挡圈	碳钢	镀镍
18	排气螺塞	黄铜	无电解镀镍
19	排气滤片	聚乙烯醇缩甲醛	
20	N.O. 弹簧	不锈钢弹簧丝	
21	N.C. 弹簧	不锈钢弹簧丝	
22	杆密封圈	NBR	
23	活塞密封圈	NBR	
24	静密封圈	NBR	
25	静密封圈	NBR	

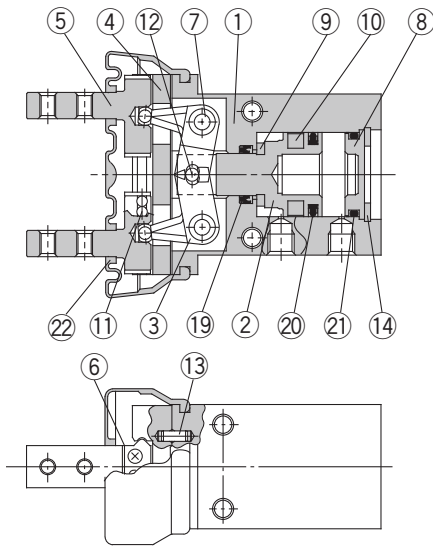
可更换零部件

名称		MHZJ2-6	主要零件
密封圈组件		密封圈组件的更换与本公司联系进行修理更换。	
防尘罩	材质	CR	⑬
		FKM	
		Si	
手指组件		关于手指组件的更换, 请与本公司联系进行修理更换。	
活塞组件	MHZJ2-6D□	MHZJ-A0603	②⑧⑨⑩⑫⑬⑮⑰⑲⑳㉑㉒㉓㉔
	MHZJ2-6S□		
	MHZJ2-6C□	MHZJ-A0603C	②⑧⑨⑩⑫⑬⑮⑰⑲⑳㉑㉒㉓㉔

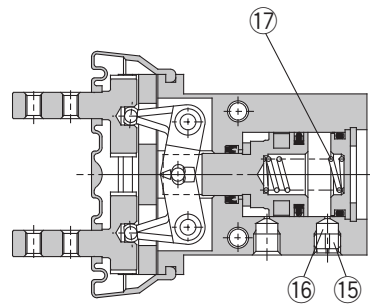
可更换零部件 / 润滑脂包型号: GR-S-010(5g)

结构图 / MHZJ2-10□~25□

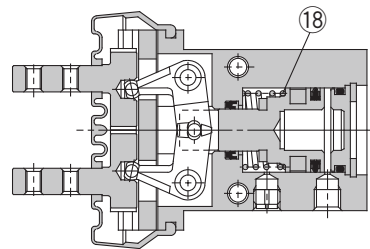
双作用 / 手指开状态



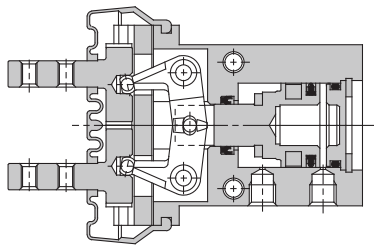
单作用 / 常开



单作用 / 常闭



双作用 / 手指闭状态



零件

序号	名称	材质	备注
1	主体	铝合金	硬质阳极氧化
2	活塞	ø10·ø16: 不锈钢 ø20·ø25: 铝合金	ø20·ø25: 硬质阳极氧化
3	杠杆	不锈钢	热处理
4	导轨	不锈钢	热处理
5	手指	不锈钢	热处理
6	止动块	不锈钢	
7	杠杆轴	不锈钢	氮化
8	端盖	铝合金	白色阳极氧化
9	缓冲垫	聚氨酯橡胶	
10	橡胶磁环	合成橡胶	
11	钢球	高碳铬轴承钢	
12	针状滚子	高碳铬轴承钢	

序号	名称	材质	备注
13	平行销	不锈钢	
14	C形弹性挡圈	碳钢	镀镍
15	排气螺塞 A	黄铜	无电解镀镍
16	排气滤片 A	聚乙烯醇缩甲醛	
17	N.O. 弹簧	不锈钢弹簧丝	
18	N.C. 弹簧	不锈钢弹簧丝	
19	杆密封圈	NBR	
20	活塞密封圈	NBR	
21	静密封圈	NBR	
22	防尘罩	CR	氯丁二烯橡胶
		FKM	氟橡胶
		Si	硅橡胶

可更换零部件

名称		MHZJ2-10	MHZJ2-16	MHZJ2-20	MHZJ2-25	主要零件	
密封圈组件		MHZJ10-PS	MHZJ16-PS	MHZJ20-PS	MHZJ25-PS	⑰⑳㉑	
防尘罩	材质	CR	MHZJ2-J10	MHZJ2-J16	MHZJ2-J20	MHZJ2-J25	㉒
	FKM	MHZJ2-J10F	MHZJ2-J16F	MHZJ2-J20F	MHZJ2-J25F		
	Si	MHZJ2-J10S	MHZJ2-J16S	MHZJ2-J20S	MHZJ2-J25S		
手指组件		MHZJ-A1002	MHZJ-A1602	MHZJ-A2002	MHZJ-A2502	④⑤⑥⑪⑬安装用螺钉	
活塞组件		MHZJ-A1003	MHZJ-A1603	MHZJ-A2003	MHZJ-A2503	②⑨⑩⑫	
端台组件	MHZJ2-□□□□D□W	MHZ-A1007	MHZ-A1607	MHZ-A2007	MHZ-A2507	连接器本体 连接器安装螺钉 密封组件	
	MHZJ2-□□□□K	MHZ-A1008	MHZ-A1608	MHZ-A2008	MHZ-A2508		
	MHZJ2-□□□□M	MHZ-A1009	MHZ-A1609	MHZ-A2009	MHZ-A2509		
	MHZJ2-□□□□E	MHZ-A1010	MHZ-A1610	MHZ-A2010	MHZ-A2510		
杠杆组件		MHZJ-A1004	MHZJ-A1604	MHZJ-A2004	MHZJ-A2504	③	

※ 密封圈材质
NBR=腈基丁二烯橡胶, FKM=氟橡胶
※ 防尘罩材质
CR=氯丁橡胶, FKM=氟橡胶, Si=硅橡胶
※ 端台型
W=双层管快换接头, K=快换接头, M=M5通孔, E=横向配管
※ 端台组件除E型外, 为专用主体上安装。

可更换零部件 / 润滑脂包型号: GR-S-010(10g)

MHZ

MHF

MHL

MHR

MHK

MHS

MHC

MHT

-Z

MHY

MHW

-X□

MRHQ

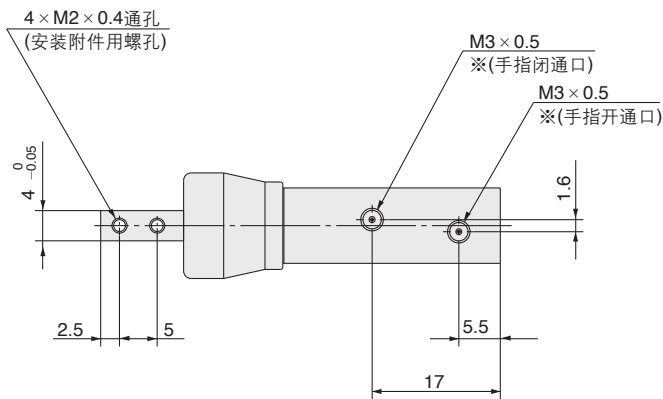
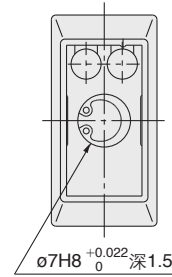
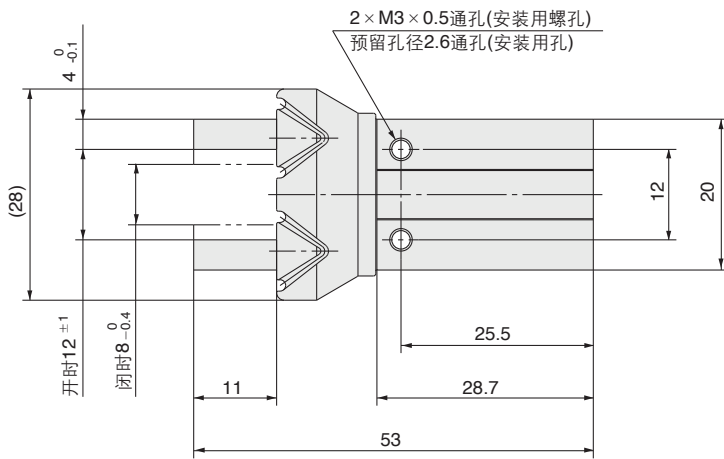
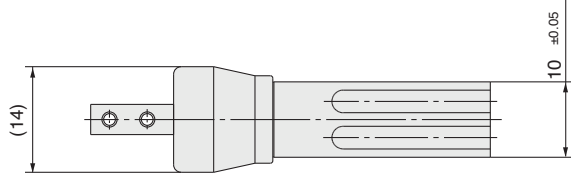
MA

D-□

MHZJ2 系列

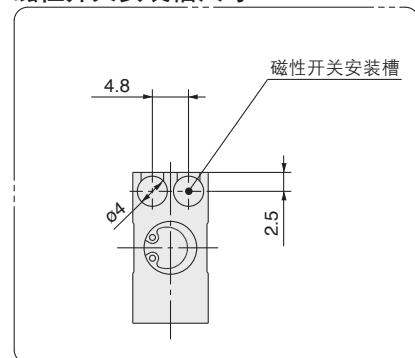
外形尺寸图

MHZJ2-6□ / 双作用·单作用 基本型

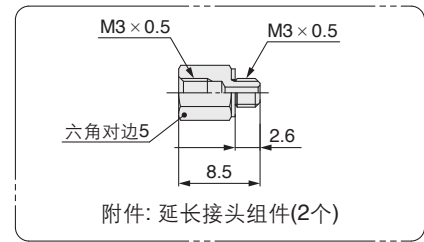
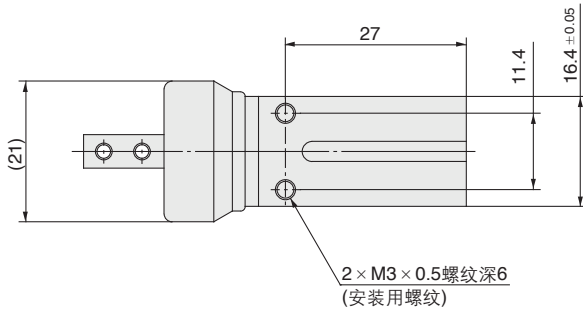


※单作用の場合，一侧通口变成呼吸孔。

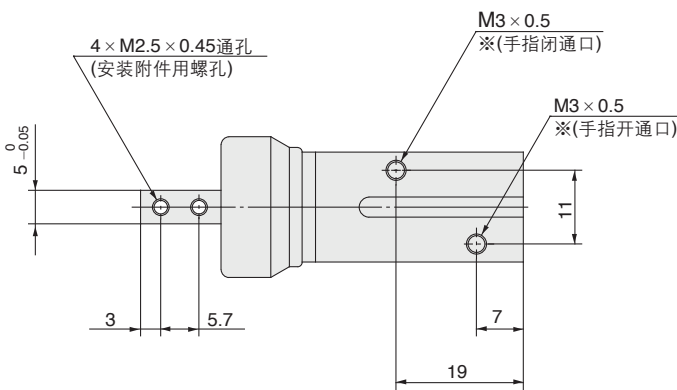
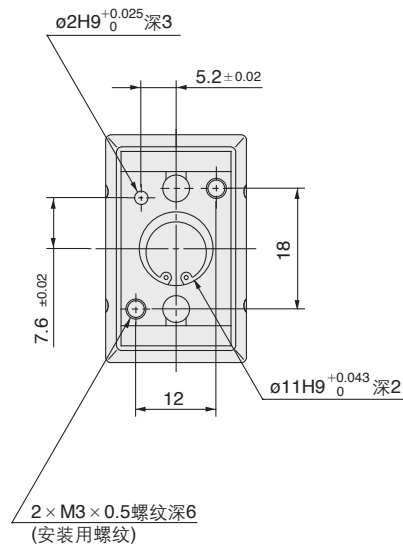
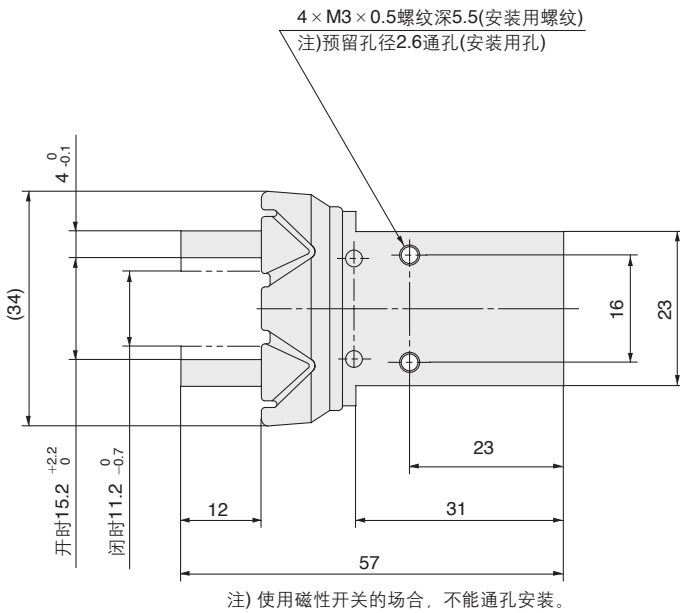
磁性开关安装槽尺寸



MHZJ2-10□ / 双作用·单作用
基本型

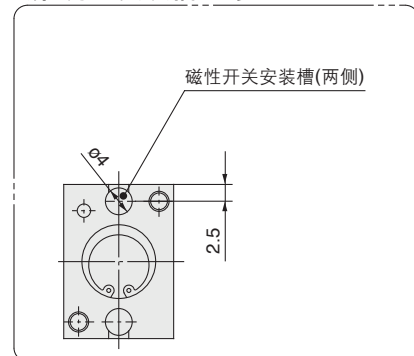


注) 安装在通口上的接头与磁性开关相干涉的场合, 请使用自带的延长接头组件。



※单作用的情况, 一侧通口变成呼吸孔。

磁性开关安装槽尺寸



注) 使用磁性开关时, 不能使用通孔安装。

MHZ

MHF

MHL

MHR

MHK

MHS

MHC

MHT

-Z

MHY

MHW

-X□

MRHQ

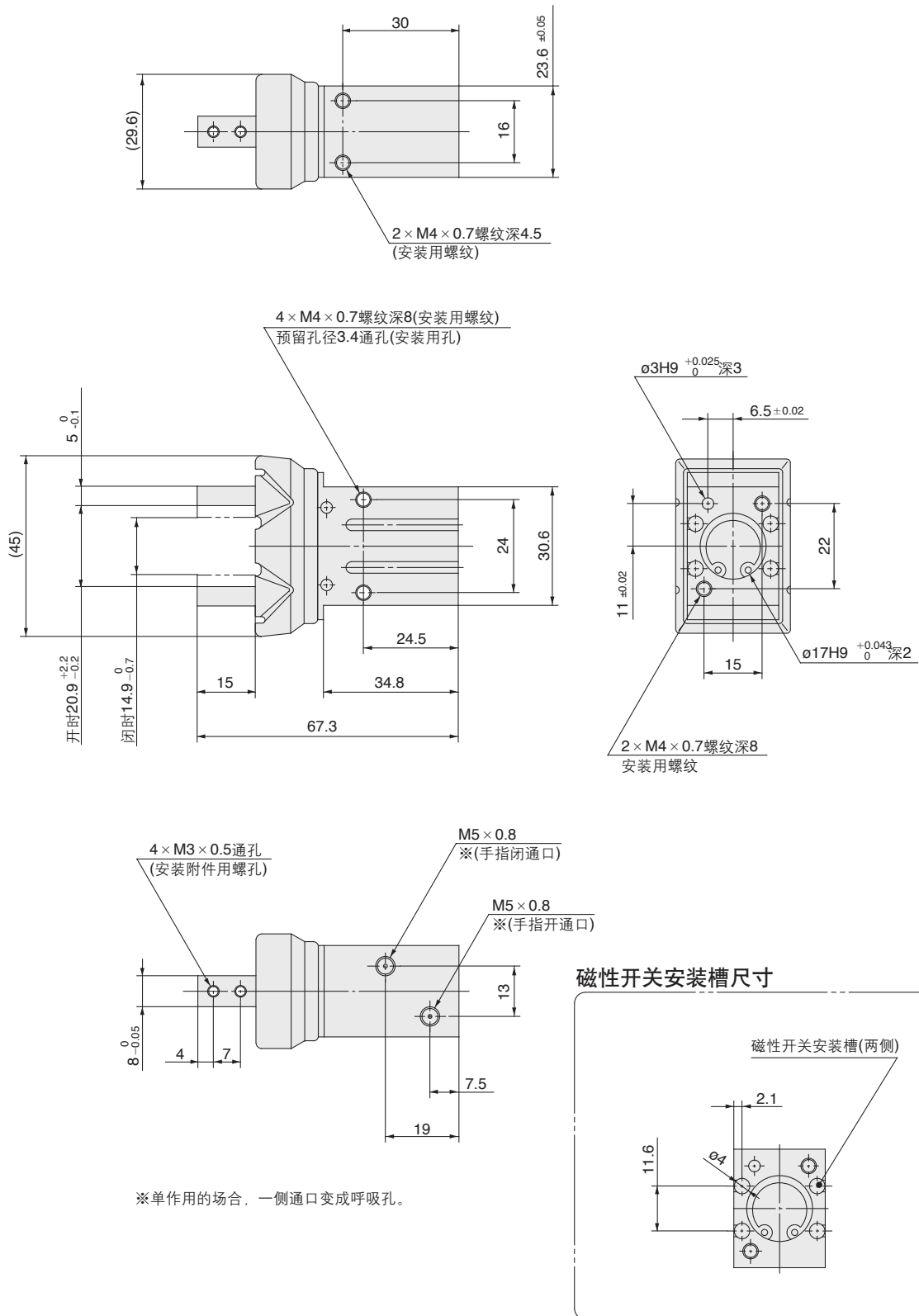
MA

D-□

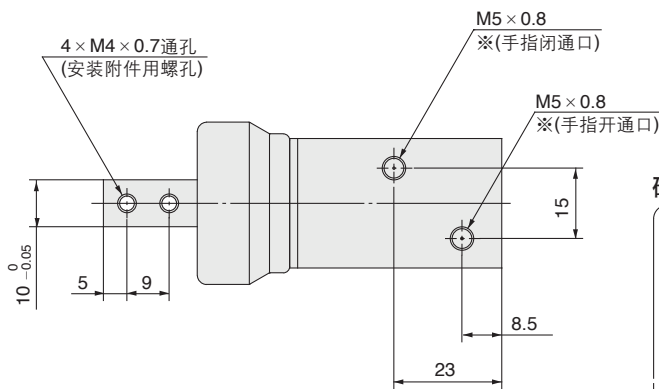
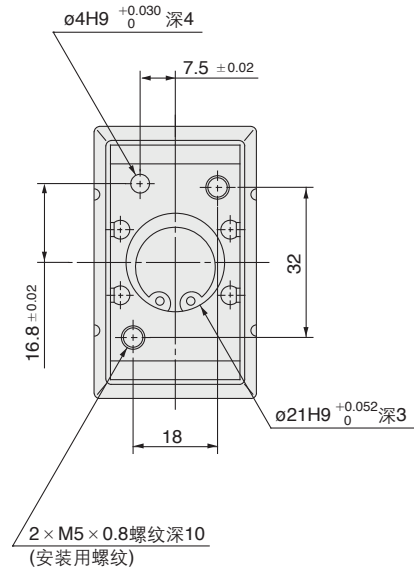
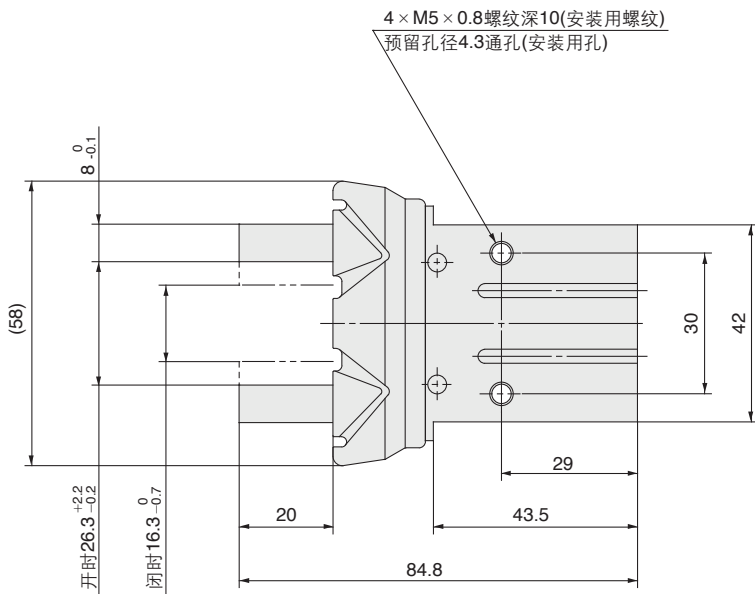
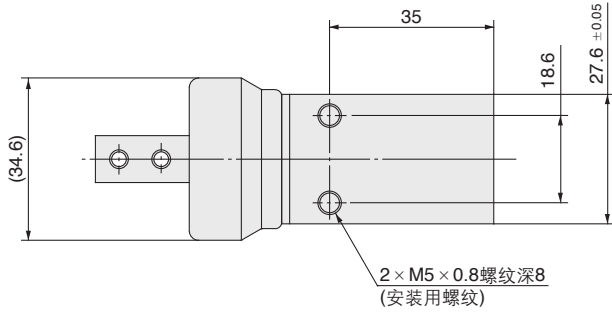
MHZJ2 系列

外形尺寸图

MHZJ2-16□ / 双作用·单作用 基本型

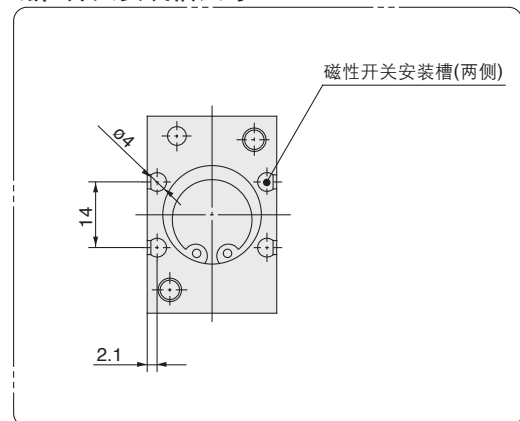


MHZJ2-20 □ / 双作用·单作用
基本型



※单作用的情况，一侧通口变成呼吸孔。

磁性开关安装槽尺寸



MHZ

MHF

MHL

MHR

MHK

MHS

MHC

MHT

-Z

MHY

MHW

-X □

MRHQ

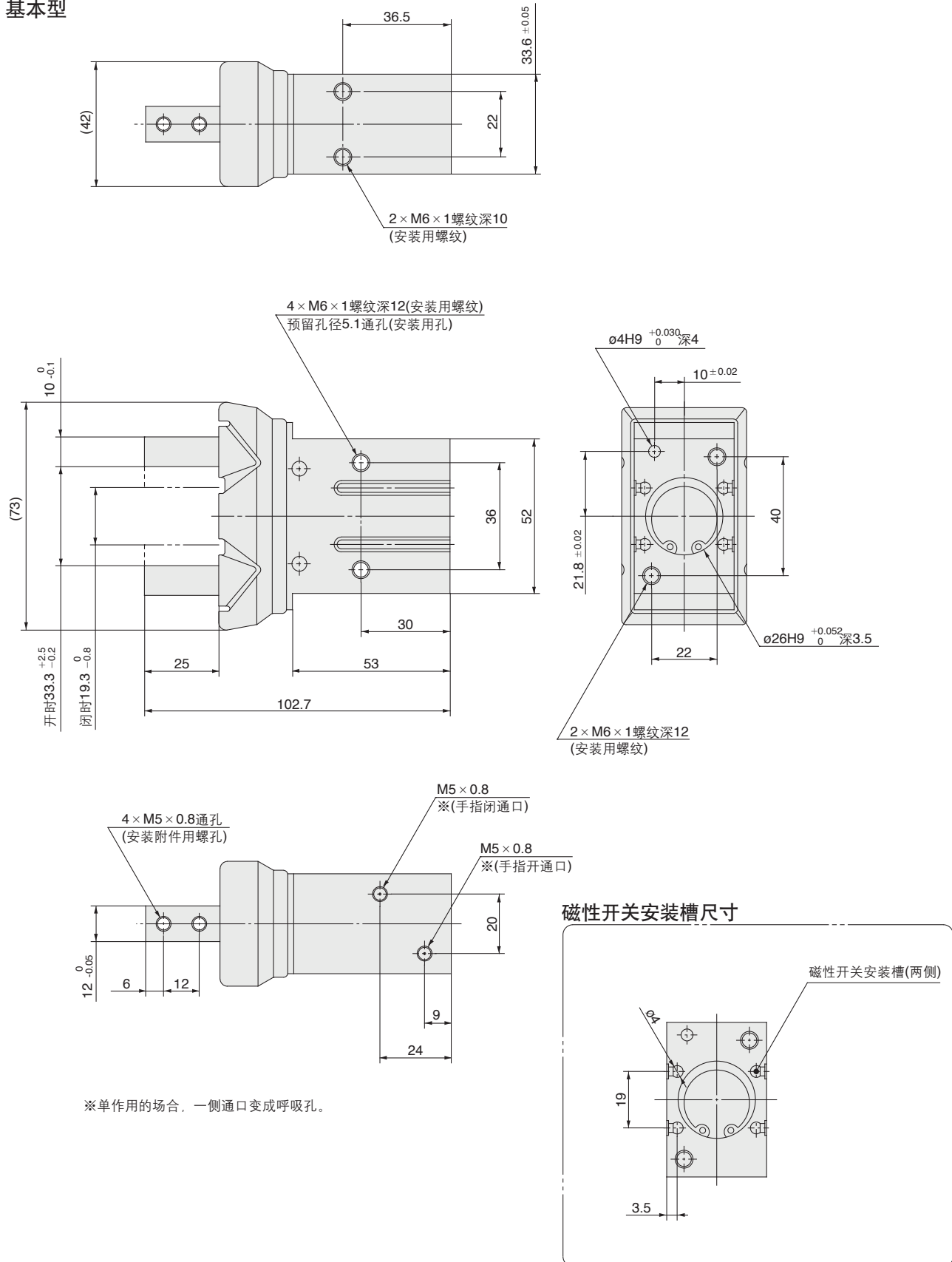
MA

D-□

MHZJ2 系列

外形尺寸图

MHZJ2-25 □ / 双作用·单作用 基本型



MHZ

MHF

MHL

MHR

MHK

MHS

MHC

**MHT
-Z**

MHY

MHW

-X□

MRHQ

MA

D-□

带防尘罩 / MHZJ2 系列 主体可选品种: 端台型

适合种类

符号	配管位置	配管通口形式				适合种类		
		MHZJ2-10	MHZJ2-16	MHZJ2-20	MHZJ2-25	双作用	单作用	
E	横向配管	M3 × 0.5	M5 × 0.8			●	●	●
W	轴向配管	带双层管的ø4快换接头				●	-	-
K		带ø4快换接头				-	●	●
M		M5 × 0.8				-	●	●

横向配管[E]

单位: mm

型号	A	B	D1	D2	E
MHZJ2-10□□E	15	7	12f8 ^{-0.016} _{-0.043}	11	40
MHZJ2-16□□E	20	10	16f8 ^{-0.016} _{-0.043}	15	43.5
MHZJ2-20□□E	22	12	20f8 ^{-0.020} _{-0.053}	19	51.7
MHZJ2-25□□E	25	15	25f8 ^{-0.020} _{-0.053}	24	61.3

其它尺寸及规格与标准型相同。

※参见外形尺寸表。
※在ø10上使用磁性开关时，不能使用横向通孔安装。

轴向配管(双层管的快换接头) [W]

单位: mm

螺塞
ø10 : M-3P
ø16~25 : M-5P

型号	A	B	D1	D2	E	F	G	H
MHZJ2-10D□W	15	7	12f8 ^{-0.016} _{-0.043}	11	40	16	28	5.5
MHZJ2-16D□W	20	10	16f8 ^{-0.016} _{-0.043}	15	43.5	16.2	27.7	6.5
MHZJ2-20D□W	22	12	20f8 ^{-0.020} _{-0.053}	19	51.7	16.7	31.2	7.5
MHZJ2-25D□W	25	15	25f8 ^{-0.020} _{-0.053}	24	61.3	17.3	32.3	10

其它尺寸及规格与标准型相同。

※参见外形尺寸表。
※在ø10上使用磁性开关时，不能使用横向通孔安装。

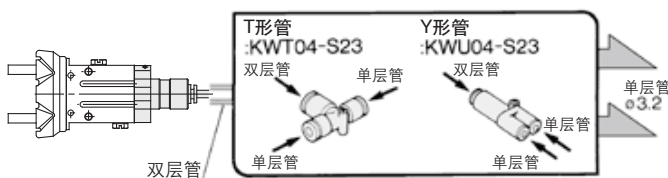
适合双层管

参考图形符号

规格	型号	TW04B-20
外径		4mm
最高使用压力		0.6MPa
最小弯曲半径		10mm
使用温度		-20~60°C
材质		尼龙12

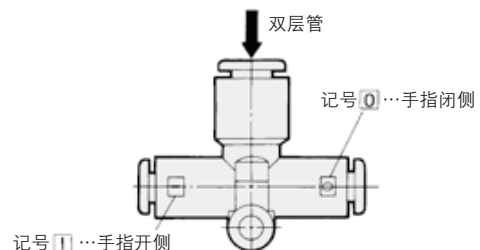
双层管换成单层管的方法

用T形或Y形接头，就可变成单层管形式。
特别在这种场合，应使用ø3.2的管子及单层管接头。

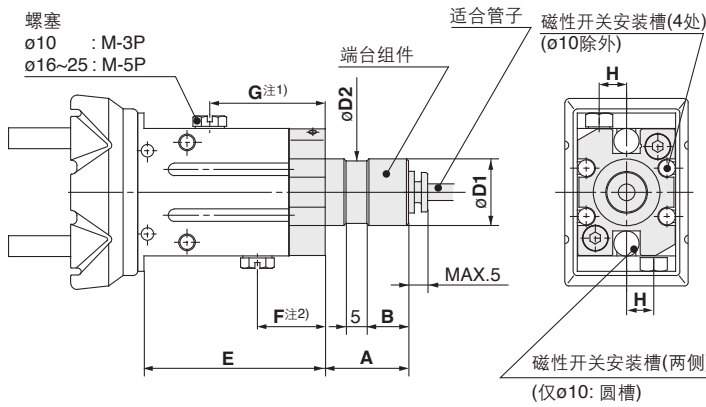


T形管·异径T形管·Y形管·检测用T形管

关于双层管接头、管子参见本公司"双层气管系统"样本CAT.02-5。



轴向配管(带快换接头) [K]



※参见外形尺寸表。
※在 $\phi 10$ 上使用磁性开关时, 不能使用横向通孔安装。
注1) 常开型螺塞位置
注2) 常闭型螺塞位置
单作用型仅一侧带螺塞。

单位: mm

型号	A	B	D1	D2	E	F	G	H
MHZJ2-10 $\frac{S}{C}$ □K	15	7	12f8 $\begin{smallmatrix} -0.016 \\ -0.043 \end{smallmatrix}$	11	40	16	28	5.5
MHZJ2-16 $\frac{S}{C}$ □K	20	10	16f8 $\begin{smallmatrix} -0.016 \\ -0.043 \end{smallmatrix}$	15	43.5	16.2	27.7	6.5
MHZJ2-20 $\frac{S}{C}$ □K	22	12	20f8 $\begin{smallmatrix} -0.020 \\ -0.053 \end{smallmatrix}$	19	51.7	16.7	31.2	7.5
MHZJ2-25 $\frac{S}{C}$ □K	25	15	25f8 $\begin{smallmatrix} -0.020 \\ -0.053 \end{smallmatrix}$	24	61.3	17.3	32.3	10

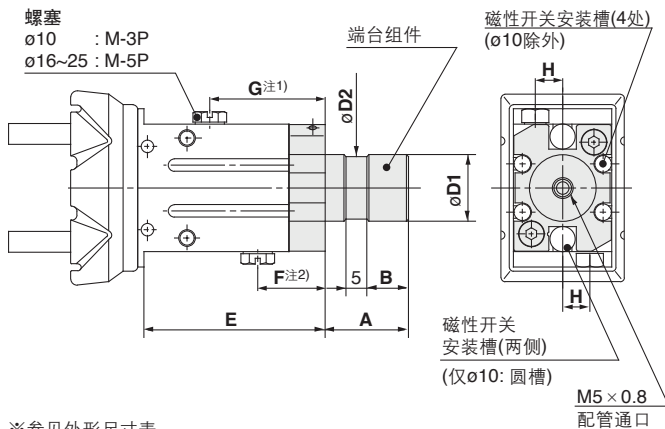
其它尺寸及规格与标准型相同。

适合管子

名称·型号	尼龙管	软尼龙管	聚氨酯管	聚氨酯螺旋管
	规格	T0425	TS0425	TU0425
外径 mm	4	4	4	4
最高使用压力 MPa	1.0	0.8	0.5	0.5
最小弯曲半径 mm	13	12	10	-
使用温度 °C	-20~60	-20~60	-20~60	-20~60
材质	尼龙12	尼龙12	聚氨酯	聚氨酯

关于快换接头及管子参见中文样本《管子及接头》CAT.50。

轴向配管(M5通口) [M]



※参见外形尺寸表。
※在 $\phi 10$ 上使用磁性开关时, 不能使用横向通孔安装。
注1) 常开型螺塞位置
注2) 常闭型螺塞位置
单作用型仅一侧带螺塞。

单位: mm

型号	A	B	D1	D2	E	F	G	H
MHZJ2-10 $\frac{S}{C}$ □M	15	7	12f8 $\begin{smallmatrix} -0.016 \\ -0.043 \end{smallmatrix}$	11	40	16	28	5.5
MHZJ2-16 $\frac{S}{C}$ □M	20	10	16f8 $\begin{smallmatrix} -0.016 \\ -0.043 \end{smallmatrix}$	15	43.5	16.2	27.7	6.5
MHZJ2-20 $\frac{S}{C}$ □M	22	12	20f8 $\begin{smallmatrix} -0.020 \\ -0.053 \end{smallmatrix}$	19	51.7	16.7	31.2	7.5
MHZJ2-25 $\frac{S}{C}$ □M	25	15	25f8 $\begin{smallmatrix} -0.020 \\ -0.053 \end{smallmatrix}$	24	61.3	17.3	32.3	10

其它尺寸及规格与标准型相同。

质量表

单位: g

型号	端台型(记号)			
	E	W	K	M
MHZJ2-10□□	70	70	70	70
MHZJ2-16□□	165	165	165	165
MHZJ2-20□□	290	290	290	290
MHZJ2-25□□	525	525	525	525

MHZ2·MHZ□2 系列 磁性开关的设定例及安装位置的设定方法

磁性开关根据安装数量和检测位置的组合，可以有很多种使用方法。

1) 工件外径夹持时的检测

检测例		①想确认手指复位的场合	②想确认夹持工件的场合	③想确认非夹持工件的场合
检测位置		手指全开位置 	工件夹持位置 	手指全闭位置
磁性开关的动作		手指复位时开关ON(灯亮)	夹持工件时开关ON(灯亮)	非夹持工件时(异常时): 开关ON(灯亮)
检测组合	1个磁性开关的场合 ※可以检测出①、②、③中任意1处的位置。	●	●	●
	2个磁性开关的场合 ※可以检测出①、②、③中2处的位置。	A	●	-
		B	-	●
C	●	-	●	
磁性开关安装位置设定步骤 「无压力或低压时，按开关与电源连接的步骤设定」		<p>步骤1) 手指全开。</p> <p>步骤1) 手指夹持工件位置。</p> <p>步骤1) 手指全闭位置。</p> <p>步骤2) 按下图方向将磁性开关装入开关安装槽。 </p> <p>步骤3) 按箭头方向移动开关到指示灯亮的位置。 </p> <p>步骤3) 按箭头方向移动开关，从指示灯亮的位置开始，再向箭头方向移动0.3~0.5mm后固定。 </p> <p>灯亮位置 0.3~0.5mm 固定位置 </p> <p>步骤4) 再次按箭头方向移动开关，确认指示灯灭。 </p> <p>步骤5) 反向移动开关，从指示灯再次亮的位置开始，按箭头方向移动0.3~0.5mm后固定。 </p> <p>灯亮位置 0.3~0.5mm 固定位置 </p>		

注) ●夹持工件，建议在手指行程中心附近进行。
●夹持工件在手指的开闭行程末端进行的情况，由于磁性开关迟滞的影响，上表的检测组合有被限制的情况。

磁性开关根据安装数量和检测位置的组合，可以有很多种使用方法。

2) 内径夹持的场合

检测例		①想确认手指复位的情况	②想确认夹持工件的情况	③想确认非夹持工件的情况
检测位置		手指全闭位置	工件夹持位置	手指全开位置
磁性开关的动作		手指复位时开关ON (灯亮)	夹持工件时开关ON (灯亮)	非夹持工件时(异常时): 开关ON(灯亮)
检测组合	1个磁性开关的场合 ※可以检测出①、②、③中任意1处的位置。	●	●	●
	2个磁性开关的场合 ※可以检测出①、②、③中2处的位置。	A	●	-
		B	-	●
C	●	-	●	
磁性开关安装位置设定步骤 「无压力或低压时，按开关与电源连接的步骤设定」		步骤1) 手指全闭。	步骤1) 手指夹持工件位置。	步骤1) 手指全开位置。
		步骤2) 按下图方向将磁性开关装入开关安装槽。		
		步骤3) 按箭头方向移动开关，从指示灯亮的位置开始，再向箭头方向移动0.3~0.5mm后固定。 	步骤3) 按箭头方向移动开关到指示灯亮的位置。 	
		灯亮位置 固定位置 0.3~0.5mm 	步骤4) 再次按箭头方向移动开关，确认指示灯灭。 	
			步骤5) 反向移动开关，从指示灯再次亮的位置开始，按箭头方向移动0.3~0.5mm后固定。 	

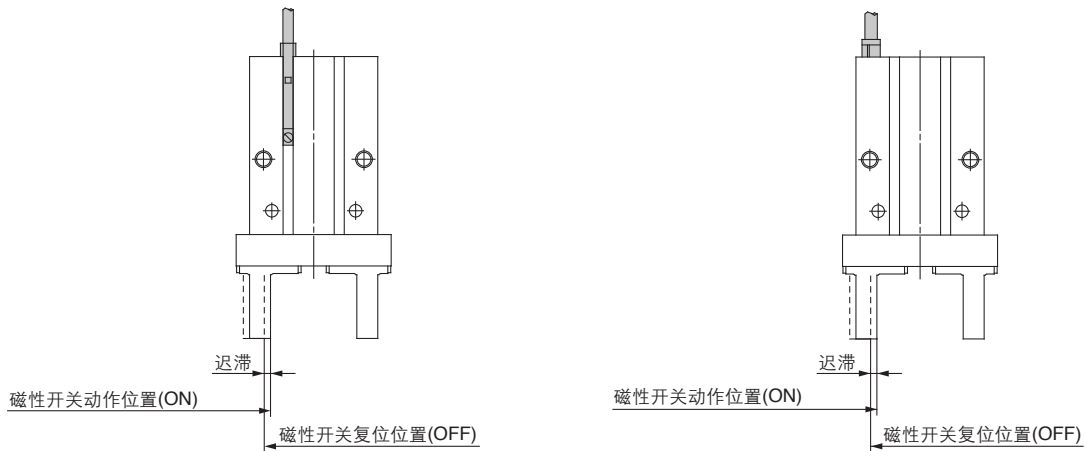
注) ● 夹持工件，建议在手指行程中心附近进行。
 ● 夹持工件在手指的开闭行程末端进行的情况，由于磁性开关迟滞的影响，上表的检测组合有被限制的情况。

- MHZ
- MHF
- MHL
- MHR
- MHK
- MHS
- MHC
- MHT-Z
- MHY
- MHW
- X□
- MRHQ
- MA
- D-□

MHZ2 · MHZ□2 系列

磁性开关迟滞

磁性开关上，与微动开关一样有迟滞。磁性开关位置的调整可大致按下表的值进行。



迟滞

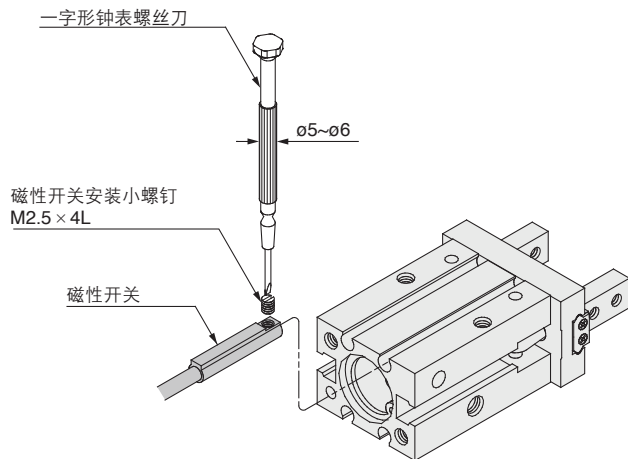
气爪型号	磁性开关型号		
	D-Y59A/Y59B D-Y69A/Y69B D-Y7P(V) D-Y7□W(V)	D-F8□	D-M9□(V) D-M9□W(V) D-M9□A(V)
MHZ2-6□	无设定	0.5	0.5
MHZ2-10□, MHZL2-10□	0.5	0.5 注)	0.5 注)
MHZ2-16□, MHZL2-16□	0.5	0.5	0.5
MHZ2-20□, MHZL2-20□	0.5	0.5	0.8
MHZ2-25□, MHZL2-25□	0.5	0.5	0.5
MHZ2-32□	0.5	0.5	0.7
MHZ2-40□	0.5	0.5	0.9
MHZJ2-6□	无设定	0.5	0.5
MHZJ2-10□		0.5	0.5
MHZJ2-16□		0.5	0.5
MHZJ2-20□		0.5	0.8
MHZJ2-25□		0.5	0.5

注) 在MHZ2-10□, MHZL2-10上安装D-M9□(V), M9□W(V), M9□A(V) 的场合，需要安装件 (BMG2-012)。

磁性开关固定方法

适合品种: **MHZ2-6**
MHZJ2系列
MHZ2系列的圆槽部
MHZL2系列的圆槽部

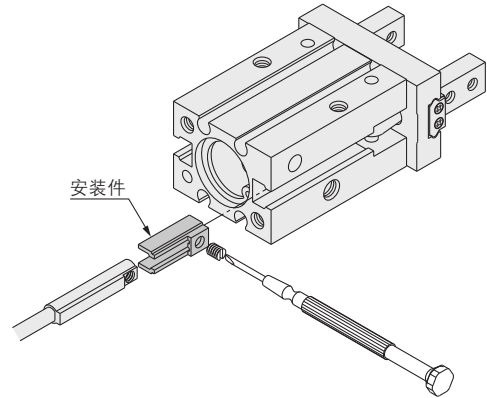
固定磁性开关的场合, 按下图方向把开关插入气爪的磁性开关安装槽上, 安装位置设定后, 用一字形钟表螺丝刀紧固附属的磁性开关安装小螺钉。



注) 紧固磁性开关安装小螺钉时, 使用握径5~6mm左右的钟表螺丝刀。
 另外, 紧固力矩为0.05~0.15N·m左右。

适合品种: **MHZ2系列侧面的方槽部**
MHZL2系列侧面的方槽部

- ①把磁性开关安装件如图所示插入气缸的磁性开关安装槽, 大体设置在磁性开关的位置。
- ②在磁性开关安装件的安装槽部上, 插入磁性开关。
- ③检出位置确认后, 拧入附在磁性开关上的止动螺钉(M2.5), 固定磁性开关。
- ④检出位置的变更按②的状态进行。



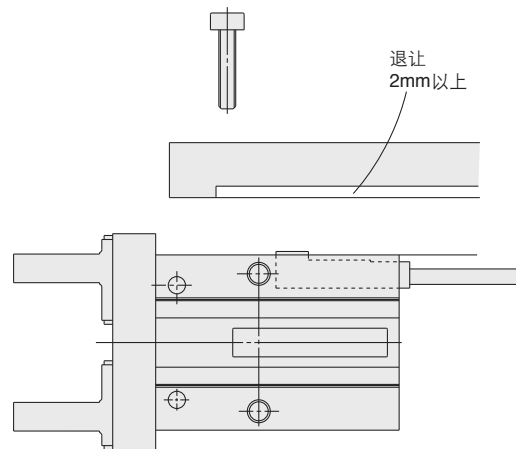
磁性开关安装件型号

磁性开关型号	磁性开关安装件型号
D-M9□(V) D-M9□W(V) D-F8□ D-M9□A(V)	BMG2-012

注) 紧固止动螺钉(M2.5)时, 使用握径5~6mm的螺丝刀。
 紧固力矩为0.05~0.1N·m。
 作为参考, 从有紧固感的位置再回转90°左右。
 注) MHZ2-10□, MHZJ2-10□, MHZL2-10□上不可安装D-F8□。

[安装件使用上的注意]

在下图那样的安装面侧使用磁性开关的场合, 因磁性开关安装件从端面突出, 故安装板上应设置2mm以上的退让部分。



MHZ

MHF

MHL

MHR

MHK

MHS

MHC

MHT

-Z

MHY

MHW

-X□

MRHQ

MA

D-□

MHZ2 · MHZ□2 系列

磁性开关从主体端面的凸出量

磁性开关从主体端面的凸出量如下表所示。
 安装时，可使用它指导安装。
 D-F8□不存在凸出量。
 端台型没有凸出量。

标准型主体

导线引出方向		横向			纵向				
		示意图			示意图				
气爪型号		D-Y59□ D-Y7P D-Y7□W	D-M9□ D-M9□W	D-M9□A	D-Y69□ D-Y7PV D-Y7□WV	D-M9□V D-M9□WV	D-M9□AV		
标准型	MHZ2-6□	开	无设定	11	13	无设定	9	11	
		闭		13	15		11	13	
	MHZ2-10□	开	1	3.5 ^{注3)}	5.5 ^{注3)}	—	1.5 ^{注3)}	3.5 ^{注3)}	
		闭	7.5	6.5 ^{注3)}	8.5 ^{注3)}	6.5	4.5 ^{注3)}	6.5 ^{注3)}	
	MHZ2-16□	开	—	1	3	—	—	—	
		闭	6	4	6	5	2	4	
	MHZ2-20□	开	—	—	—	—	—	—	
闭		4	2	4	3	—	—		
MHZ2-25□	开	—	—	—	—	—	—		
	闭	1	—	—	—	—	—		
MHZ2-32□	开	—	—	—	—	—	—		
	闭	3	—	—	2	—	—		
MHZ2-40□	开	—	—	—	—	—	—		
	闭	2	—	—	1	—	—		
带防尘罩	MHZJ2-6□	开	无设定	11	13	无设定	9	11	
		闭		13	15		11	13	
	MHZJ2-10□	开		5	7		3	5	
		闭		7	9		5	7	
	MHZJ2-16□	开		2	4		—	—	
		闭		5	7		3	5	
MHZJ2-20□	开	—	—	—	—				
	闭	3	5	1	3				
MHZJ2-25□	开	—	—	—	—				
	闭	2	4	—	—				
长行程	双作用	MHZL2-10D	开	0.5	1.5 ^{注3)}	3.5 ^{注3)}	—	—	
			闭	8.5	8 ^{注3)}	10 ^{注3)}	7.5	6 ^{注3)}	8 ^{注3)}
		MHZL2-16D	开	—	—	—	—	—	—
			闭	8	6	8	7	4	6
	MHZL2-20D	开	—	—	—	—	—	—	
		闭	7	5	7	6	3	5	
	MHZL2-25D	开	—	—	—	—	—	—	
		闭	5.5	3.5	5.5	4.5	1.5	3.5	
	单作用(常开)	MHZL2-10S	开	—	—	—	—	—	
			闭	—	—	—	—	—	
		MHZL2-16S	开	—	—	—	—	—	—
			闭	3	1	3	2	—	—
MHZL2-20S	开	—	—	—	—	—	—		
	闭	1	—	—	—	—	—		
MHZL2-25S	开	—	—	—	—	—	—		
	闭	—	—	—	—	—	—		
单作用(常闭)	MHZL2-10C	开	—	—	—	—	—		
		闭	5.5	5 ^{注3)}	7 ^{注3)}	4.5	3 ^{注3)}	5 ^{注3)}	
	MHZL2-16C	开	—	—	—	—	—	—	
		闭	5.5	3.5	5.5	4.5	1.5	3.5	
MHZL2-20C	开	—	—	—	—	—	—		
	闭	3.5	1.5	3.5	2.5	—	—		
MHZL2-25C	开	—	—	—	—	—	—		
	闭	1.5	—	—	0.5	—	—		

注1) 表中未给出数值的为没有凸出量。

注2) 实际的设定位置在确认磁性开关的动作状态的基础上进行调整。

注3) 安装MHZ2-10□, MHZL2-10, D-M9□(V), M9□W(V), M9□A(V)的场合, 需要安装件(BMG2-012)。

气爪 共同订制规格 -X46: 带针阀



9 带针阀

表示记号
-X46

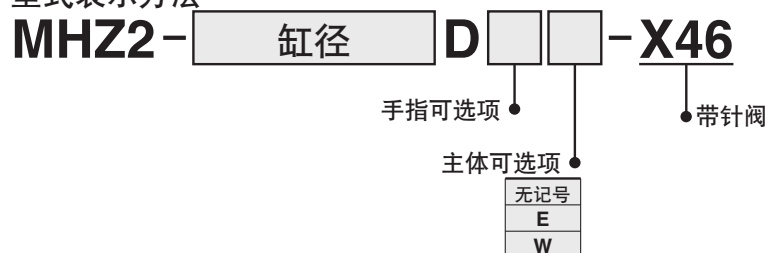
安装可变节流，可变更手指开关速度。

适合系列

系列	名称	型号	动作方式	备注	标准型登载页
MHZ	平行开闭型	MHZ2	双作用	仅 $\phi 10$ 、 $\phi 16$ 、 $\phi 20$ 、 $\phi 25$ 对应	P.442

型式表示方法

注) $\phi 6$ 、 $\phi 32$ 、 $\phi 40$ 不适合。

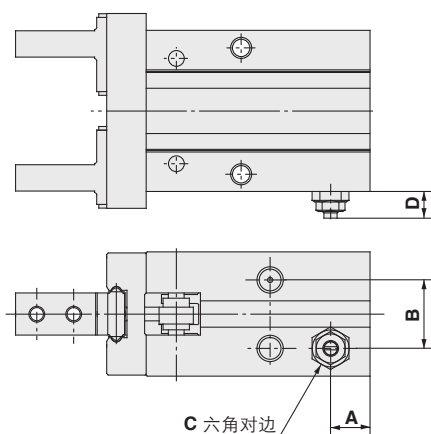


规格

缸径(mm)	10, 16, 20, 25
动作方式	双作用
针阀位置	参见下记外形尺寸图及表
上記以外的规格及外形尺寸	与各系列标准型相同

外形尺寸图(下记以外的尺寸与标准品相同)

MHZ2系列



型号	A	B	C	D*
MHZ2-10D□□-X46	9	11	4.5	5.2
MHZ2-16D□□-X46	7.5	13	7	5.8
MHZ2-20D□□-X46	10	15	7	6
MHZ2-25D□□-X46	10.7	20	7	6.2

上記以外的尺寸与标准型相同，参见P.449~452。
※针阀调整的大致设定时的参考值。

调整手指的开闭速度在必要速度以下。
若手指开闭速度太快，手指上作用的冲击力过大，工件夹持时的重复精度变差，影响寿命。
本针阀用于调整手指关闭速度。调整动作时的缓和冲击等开速度的场合，使用控制排气节流的速度控制阀AS系列。

内置针阀调整的大致

型号	从针阀全闭状态 ^{注)} 返回圈数
MHZ2-10D□□-X46	1/4~1/2
MHZ2-16D□□-X46	1/2~1
MHZ2-20D□□-X46	1~1 1/2
MHZ2-25D□□-X46	1 1/2~2

注) 拧入到针阀轻轻碰到的地方为止的状态

气爪 共同订制规格

-X51: MHQ2/MHQG2互换扁平手指型



表示记号

-X51

11 MHQ2/MHQG2互换扁平手指型

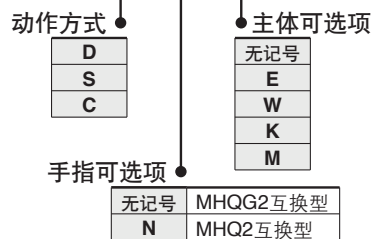
对MHZ2系列, 可选择旧系列MHQ2、MHQG2的互换扁平手指。

适合系列

系列	名称	型号	动作方式	备注	标准型的登载页
MHZ	平行开闭型	MHZ2	双作用	仅 $\phi 10$ 、 $\phi 16$ 、 $\phi 20$ 、 $\phi 25$ 对应	P.442

型号表示方法

MHZ2- [缸径] [动作方式] [手指可选项] [主体可选项] -X51



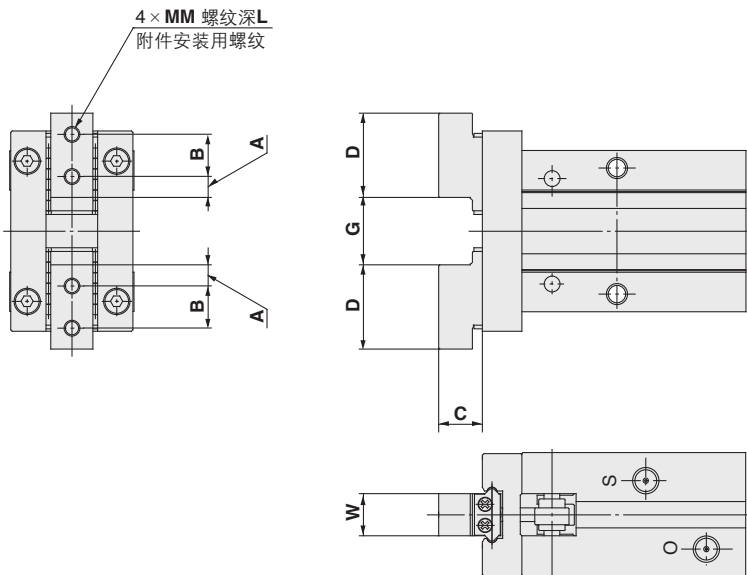
注1) $\phi 6$ 、 $\phi 32$ 、 $\phi 40$ 不适合。
注2) 没有扁平手指型的可选项记号(3)。

规格

缸径(mm)	10, 16, 20, 25
动作方式	双作用、单作用(常开、常闭)
手指部尺寸	参见下记外形尺寸图及表
上記以外的规格及外形尺寸	与各系列标准型相同

外形尺寸图(下记以外的尺寸与标准品相同)

MHZ2系列



型号		A	B	C	D	G		MM	L	W
						开时	闭时			
MHZ2-10□□□-X51	MHQG2互换	3	6	5.2	12	9.7 ^{+2.2} ₀	5.7 ⁰ _{-0.4}	M2 × 0.4	3.6	5 ⁰ _{-0.05}
	MHQ2互换	2	5	5.2	9	9.7 ^{+2.2} ₀	5.7 ⁰ _{-0.4}	M2 × 0.4	3.6	5 ⁰ _{-0.05}
MHZ2-16□□□-X51	MHQG2互换	4	8	8.3	16	12.6 ^{+2.2} ₀	6.6 ⁰ _{-0.4}	M3 × 0.5	6	8 ⁰ _{-0.05}
	MHQ2互换	2.5	7	8.3	12	12.6 ^{+2.2} ₀	6.6 ⁰ _{-0.4}	M3 × 0.5	6	8 ⁰ _{-0.05}
MHZ2-20□□□-X51	MHQG2互换	5	10	10.5	20.8	17.2 ^{+2.2} ₀	7.2 ⁰ _{-0.4}	M4 × 0.7	8	10 ⁰ _{-0.05}
	MHQ2互换	3.3	9	10.5	15.5	17.2 ^{+2.2} ₀	7.2 ⁰ _{-0.4}	M4 × 0.7	8	10 ⁰ _{-0.05}
MHZ2-25□□□-X51	MHQG2互换	6.5	12	13.1	25	22.8 ^{+2.5} ₀	8.8 ⁰ _{-0.4}	M5 × 0.8	10	12 ⁰ _{-0.05}
	MHQ2互换	3.5	12	13.1	19	22.8 ^{+2.5} ₀	8.8 ⁰ _{-0.4}	M5 × 0.8	10	12 ⁰ _{-0.05}

上記以外的尺寸与标准型为同一尺寸, 参见P.449~452。



MHZ 系列 / 产品单独注意事项

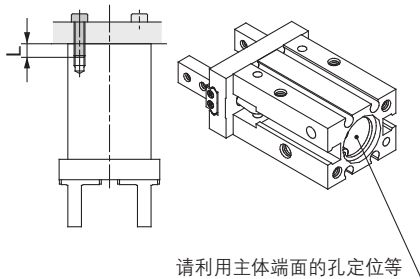
使用前必读。

气爪的安装方法 / MHZ□2系列

能从3个方向安装。

气爪的安装方法

轴向安装型(主体螺孔)



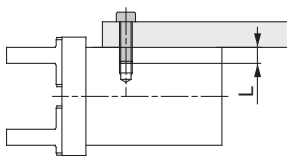
请利用主体端面的孔定位等

型号	使用螺钉	最大紧固力矩 N·m	最大螺纹拧入深度 L mm
MHZ□2- 6 ^{注)}	M2×0.4	0.15	4.5
MHZ□2-10	M3×0.5	0.88	6
MHZ□2-16	M4×0.7	2.1	8
MHZ□2-20	M5×0.8	4.3	10
MHZ□2-25	M6×1	7.3	12
MHZ□2-32	M6×1	7.9	13
MHZ□2-40	M8×1.25	17.7	17

注) MHZ2-6, MHZJ2-6不适合轴向安装。

型号	孔径 mm	孔深 mm
MHZ□2- 6	ø7H8 ^{+0.022} ₀	1.5
MHZ□2-10	ø11H9 ^{+0.043} ₀	2
MHZ□2-16	ø17H9 ^{+0.043} ₀	2
MHZ□2-20	ø21H9 ^{+0.052} ₀	3
MHZ□2-25	ø26H9 ^{+0.052} ₀	3.5
MHZ□2-32	ø34H9 ^{+0.062} ₀	4
MHZ□2-40	ø42H9 ^{+0.062} ₀	4

纵向安装型(主体螺孔)



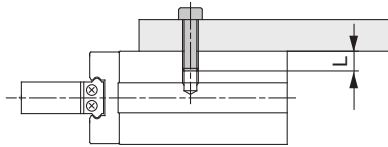
型号	使用螺钉	最大紧固力矩 N·m	最大螺纹拧入深度 L mm
MHZ□2- 6 ^{注)}	M2×0.4	0.15	4
MHZ□2-10	M3×0.5	0.9	6
MHZ□2-16	M4×0.7	1.6	4.5
MHZ□2-20	M5×0.8	3.3	8
MHZ□2-25	M6×1	5.9	10
MHZ□2-32	M6×1	5.9	10
MHZ□2-40	M8×1.25	13.7	13

注) 除MHZ2-6及MHZJ2-6外。

气爪的安装方法

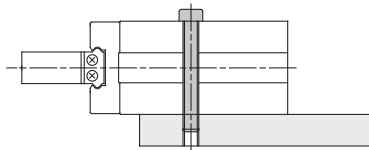
横向安装型(主体螺孔, 主体通孔)

●使用主体螺孔



型号	使用螺钉	最大紧固力矩 N·m	最大螺纹拧入深度 L mm
MHZ□2- 6	M3×0.5	0.88	10
MHZ□2-10	M3×0.5	0.69	5
MHZ□2-16	M4×0.7	2.1	8
MHZ□2-20	M5×0.8	4.3	10
MHZ□2-25	M6×1	7.3	12
MHZ□2-32	M6×1	7.9	13
MHZ□2-40	M8×1.25	17.7	16

●使用主体通孔



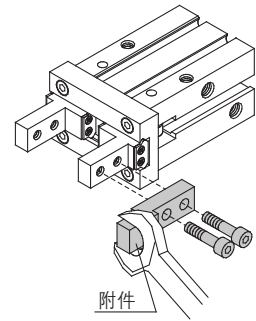
型号	使用螺钉	最大紧固力矩 N·m
MHZ□2- 6	M2.5×0.45	0.49
MHZ□2-10	M2.5×0.45	0.49
MHZ□2-16	M3×0.5	0.88
MHZ□2-20	M4×0.7	2.1
MHZ□2-25	M5×0.8	4.3
MHZ□2-32	M5×0.8	4.3
MHZ□2-40	M6×1	7.3

注) 安装D-Y59型、D-Y69型、D-Y7P型磁性开关的场合, 使用主体螺孔受到限制。螺孔拧入深度应小于下表中的值, 以防螺钉头部压到磁性开关上。

型号	最大螺纹拧入深度 L mm
MHZ□2- 6	-
MHZ□2-10	5
MHZ□2-16	8
MHZ□2-20	10
MHZ□2-25	12
MHZ□2-32	13
MHZ□2-40	16

在手指上安装附件的方法

用螺钉(手指安装内螺纹等)把附件装到手指上, 其紧固力矩见下表。



附件

型号	使用螺钉	最大紧固力矩 N·m
MHZ□2- 6	M2×0.4	0.15
MHZ□2-10	M2.5×0.45	0.31
MHZ□2-16	M3×0.5	0.59
MHZ□2-20	M4×0.7	1.4
MHZ□2-25	M5×0.8	2.8
MHZ□2-32	M6×1	4.9
MHZ□2-40	M8×1.25	11.8

使用环境

注意

注意直线导轨部的耐腐蚀性。

手指·导轨上使用马氏体不锈钢, 与奥氏体不锈钢相比, 耐腐蚀性差些。特别在有结露等水滴附着的环境中有可能生锈。

高刚性型 MHQG2 系列

ø32, ø40

设置导轨保持座

可安装带指示灯的无触点磁性开关



规格

使用流体	空气	
使用压力	双作用	0.1~0.6MPa
	单作用	常开 常闭
环境温度及使用流体温度	-10~60°C	
重复精度	ø32·40: ±0.02mm	
最高使用频率	ø32·40: 60c.p.m	
给油	不给油	
动作方式	双作用、单作用	
注) 磁性开关(可选品种)	无触点磁性开关: D-M9N(V)·D-M9P(V)·D-M9B(V) D-Y59 ^A ·D-Y69 ^A	

※磁性开关的详细规格参见P.807~856。

型号

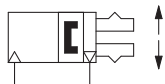
动作方式	型号	缸径 mm	注1)夹持力 (实效值)N	开闭行程 (两侧)mm	注2) 质量 g	
双作用	MHQG2-32D	32	外径夹持力: 88 内径夹持力: 139	20	1100	
	MHQG2-40D	40	外径夹持力: 158 内径夹持力: 247	28	1940	
单作用	常开	MHQG2-32S	32	69	20	1110
		MHQG2-40S	40	130	28	1960
	常闭	MHQG2-32C	32	127	20	1110
		MHQG2-40C	40	227	28	1960

注1) 压力为0.5MPa时的值, 表示的是双作用型的外径夹持力和内径夹持力, 单作用常开型的外径夹持力, 单作用常闭型的内径夹持力。

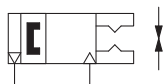
注2) 不含磁性开关质量。

图形符号

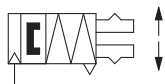
双作用·内径夹持



双作用·外径夹持



单作用常闭·内径夹持



单作用常开·外径夹持



带防尘罩

MHQJ2 系列

∅10, ∅16, ∅20, ∅25

防尘·防滴构造气爪

防尘埃堆积的保护构造

由防尘罩构成的密闭构造

可安装带指示灯的无触点磁性开关

对应不同用途的3种防尘罩扩展品种

规格

使用流体	空气	
使用压力	双作用	
	单作用	常开 常闭
环境温度及使用流体温度	-10~60°C	
重复精度	±0.01mm	
最高使用频率	180c.p.m	
给油	不给油	
动作方式	双作用、单作用	
磁性开关(可选品种)	无触点磁性开关: D-M9N(V) · D-M9P(V) · D-M9B(V)	

※磁性开关的详细规格参见P.807~856。

型号

动作方式	型号	缸径 mm	注1)夹持力 (有效值)N	开闭行程 (两侧)mm	注2) 质量 g	
双作用	MHQJ2-10D	10	11	4	90	
	MHQJ2-16D	16	34	6	180	
	MHQJ2-20D	20	42	10	340	
	MHQJ2-25D	25	63	14	640	
单作用	常开	MHQJ2-10S	10	7.8	4	90
		MHQJ2-16S	16	26	6	181
		MHQJ2-20S	20	33	10	342
		MHQJ2-25S	25	49	14	643
	常闭	MHQJ2-10C	10	7.8	4	90
		MHQJ2-16C	16	26	6	181
		MHQJ2-20C	20	33	10	342
		MHQJ2-25C	25	49	14	643

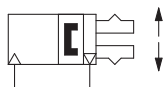
注1) 压力为0.5MPa时的值。表示的是双作用型的外径夹持力和内径夹持力，单作用常开型的外径夹持力，单作用常闭型的内径夹持力。

注2) 不含磁性开关质量。

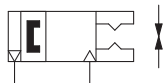


图形符号

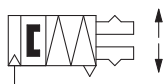
双作用·内径夹持



双作用·外径夹持



单作用常闭·内径夹持



单作用常开·外径夹持



MHZ

MHF

MHL

MHR

MHK

MHS

MHC

MHT
-Z

MHY

MHW

-X□

MRHQ

MA

D-□

