

气缸

Ø20, Ø25, Ø32, Ø40

New

RoHS

杆端形状的内螺纹已标准化



可结合用途选择杆端形状

磁性开关位置易于微调

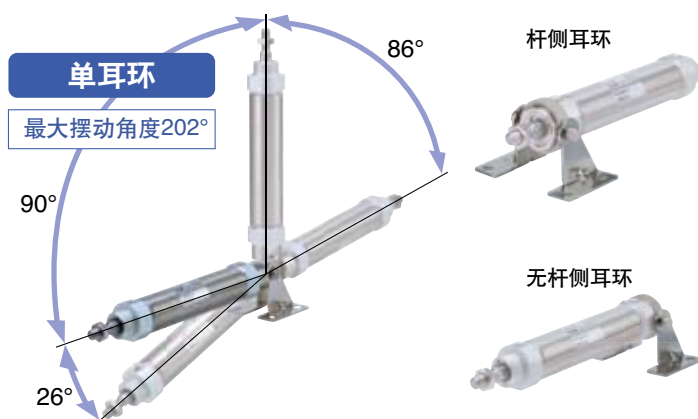
只要旋松磁性开关附带的螺钉,即可微调磁性开关的位置。

采用透明的磁性开关支架便于查看指示灯



设有单耳环型、耳轴型用摆动底座

摆动角度可达到202°(缸径40の場合)



系列·订制规格追加设定

- 标准型双杆、单作用
- 杆不回转型
- 直接安装型
- 直接安装杆不回转型
- 订制规格:追加了耐热气缸(-XB6)、不锈钢材质(-XC6)、双行程气缸(-XC10, 11)等



CM2 系列

SMC

CAT.CS20-223B

New 设定了带杆端安装件、摆动底座安装件的型号。

省去了分别订购气缸和安装件的麻烦。

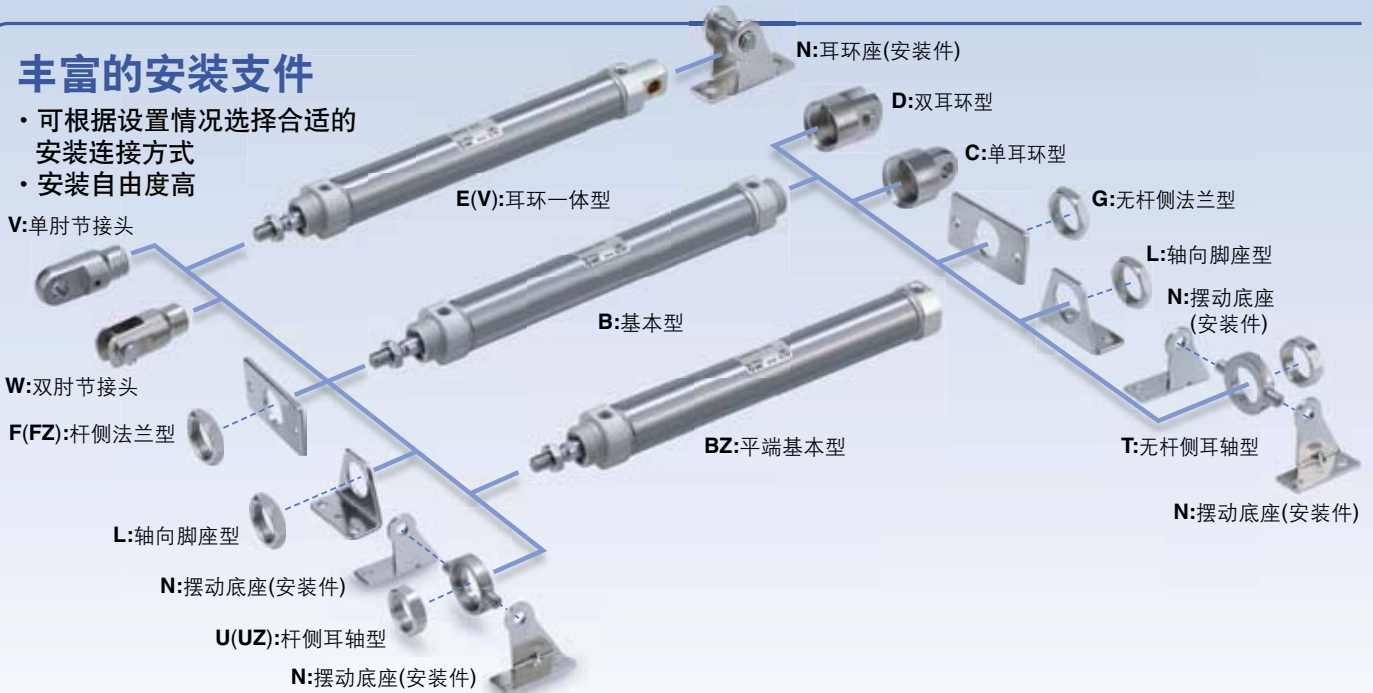
注) 气缸和安装件同包出厂。

例) CDM2E20-50Z- **N** **W** -M9BW

摆动底座安装件		杆端安装件	
无记号	无	无记号	无安装件
N	安装件同包出厂	V	单肘节接头
		W	双肘节接头

丰富的安装支件

- 可根据设置情况选择合适的安装连接方式
- 安装自由度高



磁性开关位置易于微调

不必松开磁性开关安装钢带,只需旋松磁性开关附带的螺钉即可微调磁性开关的安装位置。

和以前需要松开磁性开关安装钢带才可调节的方式相比,提高了操作性。



平端型使全长缩短

除去了无杆侧缸盖的安装件用凸台,因此缩短了全长,实现了省空间化。



全长尺寸比较(对标准型) (mm)			
φ20	φ25	φ32	φ40
▲13	▲13	▲13	▲16

安装形式

- 平端基本型(BZ)
- 平端法兰型(FZ)
- 平端耳轴型(UZ)

未使用对环境有害的物质。

符合EU-RoHS指令。滑动部材料使用无铅导向套。

规格、性能及安装与原产品相同

可选择润滑脂(可选项设定)

- 食品机械用润滑脂(XC85)
- PTFE润滑脂(X446)

追加了耐水型小型磁性开关







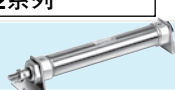



- 无触点磁性开关D-M9□A(V)型

行程扩展

缸径(mm)	标准行程								
	25	50	75	100	125	150	200	250	300
20	●	●	●	●	●	●	●	●	●
25	●	●	●	●	●	●	●	●	●
32	●	●	●	●	●	●	●	●	●
40	●	●	●	●	●	●	●	●	●

系列扩展

CM2-Z系列 * 洁净系列的详情请见公司主页的网络样本。

系列	动作方式	形式	缓冲的种类	缸径(mm)				扩展品种			页
				20	25	32	40	带防护套	气液联用	洁净系列	
标准型 CM2-Z 	双作用	单杆	垫缓冲	●	●	●	●	●	●	●	P.1
			气缓冲	●	●	●	●	●	●	●	
	双作用	双杆	垫缓冲	●	●	●	●	●	●	●	P.20
			气缓冲	●	●	●	●	●	●	●	
	单作用	单杆 (伸·缩)	垫缓冲	●	●	●	●	●	●	●	P.29
	杆不回转型 CM2K-Z 	双作用	单杆	垫缓冲	●	●	●	●	●	●	P.43
气缓冲				●	●	●	●	●	●	●	
双作用		双杆	垫缓冲	●	●	●	●	●	●	P.49	
			气缓冲	●	●	●	●	●	●		●
直接安装型 CM2R-Z 	双作用	单杆	垫缓冲	●	●	●	●	●	●	P.54	
			气缓冲	●	●	●	●	●	●		●
直接安装杆不回转型 CM2RK-Z 	双作用	单杆	垫缓冲	●	●	●	●	●	●	P.61	
平稳运动气缸 CM2Y-Z 	双作用	单杆	垫缓冲	●	●	●	●	●	●	CAT.S20-235	
低速气缸 CM2X-Z 	双作用	单杆	垫缓冲	●	●	●	●	●	●	CAT.S20-235	
CM2系列 详见公司网页电子样本或参见下述页											
杆不回转型 CM2K 	单作用	单杆 (伸·缩)	垫缓冲	●	●	●	●	●	●	●	Best Pneumatics P.226
集中配管型 CM2□P 	双作用	单杆	垫缓冲	●	●	●	●	●	●	●	Best Pneumatics P.244
带端锁型 CBM2 	双作用	单杆	垫缓冲	●	●	●	●	●	●	●	Best Pneumatics P.249
			气缓冲	●	●	●	●	●	●	●	
CM3系列 详见公司网页电子样本或参见下述页											
标准型短型 CM3 	双作用	单杆	垫缓冲	●	●	●	●	●	●	●	Best Pneumatics P.265

标准型与订制规格的组合

CM2 系列

●: 代表标准型
 ◎: 代表订制产品
 ○: 代表非标产品(详细情况敬请垂询.)
 —: 无法生产

符号	规格	适用内径	CM2 (标准型)				
			双作用				单作用
			单杆		双杆		单杆
			垫	气	垫	气	垫
页码	P.1		P.20		P.29		
			ø20~ø40				
标准	标准品	ø20~ø40	●	●	●	●	●
D	磁环内置型		●	●	●	●	●
CM2□-□ _k	带防护套		●	●	●	●	—
CM2□H	气液型		●	—	●	—	—
10-, 11-	洁净系列		●	●	●	○	—
20- ^{注4)}	禁铜 ^{注3)} ·禁氟		●	●	●	●	●
CM2□ _R	强耐水型		●	●	○	○	—
CM2□X	低速气缸		●	—	—	—	—
XB6	耐热气缸(-10~150°C) ^{注1)}	ø20~ø40	◎	◎	◎	◎	—
XB7	耐寒气缸(-40~70°C) ^{注1)}		◎	○	◎	○	—
XB9	低速气缸(5~50mm/s)		◎	○	○	○	—
XC3	特殊的通口位置关系		◎	◎	◎	◎	◎
XC4	带强力防尘圈		◎	◎	○	○	—
XC5	耐热气缸(-10~110°C) ^{注1)}		◎	◎	◎	◎	—
XC6	不锈钢材质		◎	◎	◎	◎	◎
XC8	行程可变型气缸 / 伸出调整型		◎	◎	—	—	○
XC9	行程可变型气缸 / 缩回调整型		◎	◎	—	—	○
XC10	双行程气缸 / 双杆型		◎	○	—	—	○
XC11	双行程气缸 / 单杆型		◎	◎	—	—	—
XC12	串联气缸		◎	○	—	—	—
XC13	磁性开关导轨安装型		◎	◎	◎	◎	◎
XC20	无杆侧缸盖轴向通口		◎	◎	—	—	◎
XC22	密封圈类采用氟橡胶		◎	◎	◎	◎	○
XC25	接管通口无固定节流		◎	—	◎	—	○
XC27	双耳环用销、双肘接头用销为不锈钢材质		◎	◎	—	—	◎
XC29	双肘节接头部 压入弹簧销		◎	◎	◎	◎	◎
XC35	附金属防尘圈		◎	○	◎	○	—
XC38	真空规格(中空杆型)		—	—	◎	○	—
XC52	安装螺母上带紧固螺钉		◎	◎	◎	◎	◎
XC85	食品机械用润滑脂规格		◎	◎	◎	◎	◎
X446	PTFE润滑脂		◎	◎	◎	◎	◎

注1) 无法配套安装磁性开关。
 注2) 平稳运动气缸、低速气缸的详情, 请参见公司主页的网络样本或CAT.S20-235样本。
 注3) 外部裸露部分禁铜。
 注4) 详情请见公司主页的网络样本。

		CM2K (杆不回转型)		CM2R (直接安装型)		CM2RK (直接安装杆不回转型)		CM2Y 平稳运动气缸 ^{注2)}	CM2X 低速气缸 ^{注2)}	
		双作用		双作用		双作用		双作用	双作用	
		单杆		双杆		单杆		单杆	单杆	
		垫	气	垫	气	垫	气	垫	垫	
		P.43		P.49		P.54		P.61	—	—
ø20~ø40										符号
●	●	●	●	●	●	●	●	●	●	标准
●	●	●	●	●	●	●	●	●	●	D
●	●	●	●	○	○	○	—	—	—	CM2□-□ _k
—	—	—	—	●	—	—	—	—	—	CM2□H
—	—	—	—	●	○	—	—	○	●	10-, 11-
●	●	●	●	●	●	●	—	—	—	20- ^{注4)}
—	—	—	—	○	○	—	—	—	—	CM2□ _R
—	—	—	—	●	—	—	—	—	●	CM2□X
◎	◎	◎	◎	◎	◎	○	—	—	—	XB6
○	○	○	○	◎	○	○	—	—	—	XB7
○	○	—	—	◎	○	○	—	—	—	XB9
◎	◎	◎	◎	◎	○	◎	—	—	—	XC3
—	—	—	—	○	○	—	—	—	—	XC4
○	○	○	○	○	○	○	—	—	—	XC5
◎	◎	○	○	◎	◎	◎	—	—	—	XC6
◎	○	—	—	○	○	○	—	—	—	XC8
◎	○	—	—	○	○	○	—	—	—	XC9
◎	○	—	—	○	○	○	—	—	—	XC10
◎	○	—	—	○	○	○	—	—	—	XC11
○	—	—	—	○	—	○	—	—	—	XC12
◎	○	○	○	○	○	○	—	◎	○	XC13
◎	○	—	—	◎	○	◎	—	◎	○	XC20
◎	◎	◎	◎	◎	◎	○	—	—	—	XC22
◎	—	◎	—	○	—	○	—	○	○	XC25
◎	◎	—	—	—	—	—	—	○	○	XC27
○	○	○	○	◎	◎	○	—	○	○	XC29
—	—	—	—	○	○	—	—	—	—	XC35
—	—	—	—	—	—	—	—	—	—	XC38
◎	◎	◎	◎	—	—	—	—	◎	◎	XC52
○	○	○	○	◎	◎	○	—	—	—	XC85
○	○	○	○	◎	◎	○	—	—	—	X446

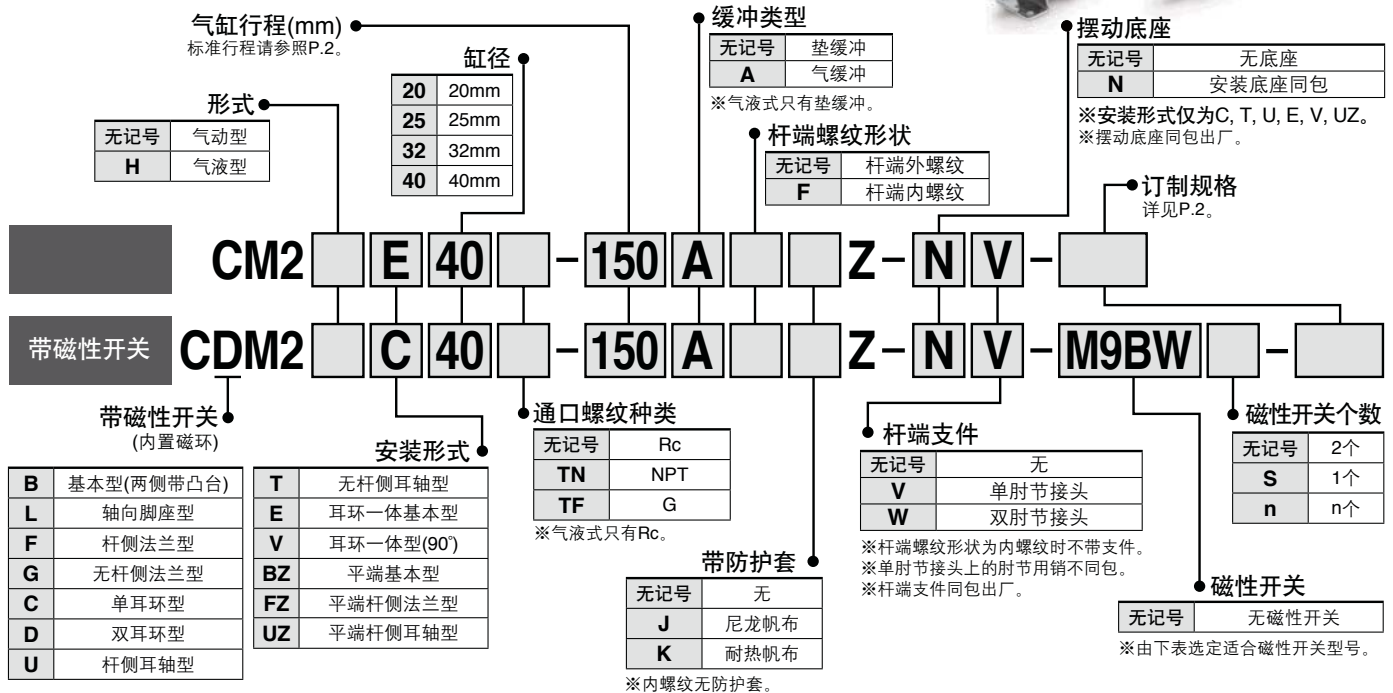
单杆双作用	CM2
双杆双作用	CM2W
单作用·弹簧压回/弹簧压出	CM2
单杆双作用	CM2K
杆不回转型	CM2KW
直接安装型	CM2R
杆不回转型直接安装型	CM2RK
磁性开关	
订制规格	

气缸 / 标准型: 单杆双作用

CM2 系列

Ø20, Ø25, Ø32, Ø40

型号表示方法



适合磁性开关 / 磁性开关单体的详细规格请参见公司主页网络样本或Best Pneumatics No.②。

种类	特殊功能	导线引出方式	指示灯	配线(输出)	负载电压		磁性开关型号		导线长度(m)					导线前置插头	适用负载			
					DC	AC	纵向引出	横向引出	0.5 (无记号)	1 (M)	3 (L)	5 (Z)	无 (N)					
																3线(NPN)	3线(PNP)	2线
无触点磁性开关	—	直接出线式	有	3线(NPN)	5V, 12V	—	M9NV	M9N	●	●	●	○	—	○	IC回路	继电器、PLC		
				3线(PNP)			M9PV	M9P	●	●	●	○	—	○				
		插座式		2线	12V	—	—	—	—	—	—	—	—	—				
		导管 接线座式		3线(NPN)	5V, 12V	—	—	—	—	—	—	—	—	—			—	
	诊断指示 (2色显示)	直接出线式	有	3线(NPN)	5V, 12V	—	M9NWV	M9NW	●	●	●	○	—	○	IC回路	继电器、PLC		
				3线(PNP)			M9PWV	M9PW	●	●	●	○	—	○				
				2线	12V	—	—	—	—	—	—	—	—	—				
				3线(NPN)	5V, 12V	—	—	—	—	—	—	—	—	—				
				3线(PNP)	5V, 12V	—	—	—	—	—	—	—	—	—				
				2线	12V	—	—	—	—	—	—	—	—	—				
耐水性强 (2色显示)	直接出线式	有	3线(NPN)	5V, 12V	—	※※※M9NAV	※※※M9NA	○	○	●	○	—	○	IC回路	—			
			3线(PNP)			※※※M9PAV	※※※M9PA	○	○	●	○	—	○					
			2线	12V	—	—	—	—	—	—	—	—	—					
			4线(NPN)	5V, 12V	—	—	—	—	—	—	—	—	—					
有触点磁性开关	—	直接出线式	有	3线(NPN相当)	5V	—	A96V	A96	●	—	●	—	—	—	IC回路	—		
				2线			24V	12V	—	—	—	—	—	—			—	—
		插座式		有	100V	A93V	A93	●	—	●	●	—	—	—	—	IC回路	继电器、PLC	
					100V以下	A90V	A90	●	—	●	—	—	—	—	—			
					100V, 200V	—	B54	●	—	●	●	—	—	—	—			
					200V以下	—	B64	●	—	●	—	—	—	—	—			
					—	—	C73C	●	—	●	●	●	—	—	—			
					24V以下	—	C80C	●	—	●	●	●	—	—	—			
					—	—	A33A	—	—	—	—	—	●	—	—			—
					100V, 200V	—	A34A	—	—	—	—	—	●	—	—			—
—	—	A44A	—	—	—	—	—	—	●	—	—							
—	—	B59W	●	—	●	—	—	—	—	—	—	—						

※※※上述型号的产品上也可安装强防水型的磁性开关, 但并不保证气缸自身的耐水性。
在耐水环境下使用时, 推荐使用耐水性强的产品。

※导线长度记号
0.5m.....无记号 (例) M9NW
1m..... M (例) M9NWM
3m..... L (例) M9NWL
5m..... Z (例) M9NWX
无..... N (例) H7CN

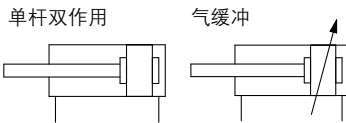
※带“○”标记的无触点磁性开关按订货生产。
※D-A3□A, A44A, G39A, K39A型上磁性开关无导线(N)的标记不用写出。

※除上述型号以外还可安装的磁性开关型号详见P.69。
※带导线前置插头的磁性开关详见公司主页网络样本及Best Pneumatics No.②。
※D-A9□□, M9□□型磁性开关为同包出厂(未组装)。(但磁性开关安装件为组装后出厂。)

规格



JIS图形符号



带磁性开关的规格请参见P.65~69。

- 磁性开关合适的安装位置(行程末端检测时)及安装高度
- 磁性开关可以安装的最小行程
- 动作范围
- 开关安装件及型号

缸径(mm)		20	25	32	40	
形式	气动型					
动作方式	单杆双作用					
使用流体	空气					
保证耐压力	1.5MPa					
最高使用压力	1.0MPa					
最低使用压力	0.05MPa					
环境温度及使用流体温度	无磁性开关: -10°C~70°C (未冻结) 带磁性开关: -10°C~60°C (未冻结)					
给油	不要(不给油)					
行程长度公差	$^{+1.4}_0$ mm					
使用活塞速度	50~750mm/s					
缓冲	垫缓冲、气缓冲					
允许动能	垫缓冲	外螺纹	0.27J	0.4J	0.65J	1.2J
		内螺纹	0.11J	0.18J	0.29J	0.52J
	气缓冲 (有效缓冲长度mm)	外螺纹	0.54J (11.0)	0.78J (11.0)	1.27J (11.0)	2.35J (11.8)
		内螺纹	0.11J	0.18J	0.29J	0.52J

※使用时请勿超过允许动能。

标准行程表

缸径 (mm)	标准行程(mm) ^{注1)}	制作最大行程 (mm)
20	25, 50, 75, 100, 125, 150, 200, 250, 300	1000
25		1500
32		2000
40		

注1) 上述以外的中间行程按订货生产。
每1mm的中间行程都可制作(不使用隔板)。

注2) 行程超过300时, 请参阅行程选择表(Best Pneumatics No.②), 选定可使用的最大行程。

可选项: 气缸组件的表示方法(配置例)

气缸型号: **CDM2C20-50Z-NV-M9BW**

安装形式 C: 单耳环型
摆动底座 N: 有
杆端支件 V: 单肘节接头
磁性开关D-M9BW: 2个

※摆动底座、单肘节接头、磁性开关同包出厂。

※摆动底座仅对应的安装件形式为C、T、U、E、V、UZ。

※杆端螺纹形状为内螺纹时, 不附带杆端支件。

Order Made 订制规格
(详见P.71~85.)

表示记号	规格 / 内容
-XA□	杆端形状变更
-XB6	耐热气缸(-10~150°C)
-XB7	耐寒气缸(-40~70°C)
-XB9	低速气缸(10~50mm/s)
-XC3	通口位置关系特殊
-XC4	带强力防尘圈
-XC5	耐热气缸(-10~110°C)
-XC6	不锈钢材质
-XC8	行程可变量型气缸 / 伸出调整型
-XC9	行程可变量型气缸 / 缩回调整型
-XC10	双行程气缸 / 双杆型
-XC11	双行程气缸 / 单杆型
-XC12	串联型气缸
-XC13	磁性开关导轨安装型
-XC20	无杆侧缸盖轴向通口
-XC22	密封圈类为氟橡胶
-XC25	接管通口无固定节流
-XC27	双耳环用销、双肘节接头用销为不锈钢材质
-XC29	双肘节接头部压入弹簧销
-XC35	带金属防尘圈
-XC52	安装螺母上带紧固螺钉
-XC85	食品机械用润滑脂规格
-X446	PTFE润滑脂

CM2 系列

安装形式及其附件

附件	本体	标准装备(本体安装出厂)						标准装备(同包出厂)										可选项	
		安装螺母	注1) 杆端螺母(外螺纹)	单耳环	双耳环	注7) 衬垫	安装螺母	脚座	法兰	摆动底座	注5) 摆动底座用销轴	注5) 双耳环用销轴	耳轴	安装螺母(耳轴用)	耳环座(CM2E, CM2V)	注5) 耳环座用销轴(CM2E, CM2V)	注6) 单肘节接头(仅外螺纹)	注6) 双肘节接头(仅外螺纹)	
B 基本型(两侧带凸台)	●(1个)	●(1个)	●(1个)	—	—	—	—	—	—	—	—	—	—	—	—	—	—	●	●
L 轴向脚座型	●(1个)	●(1个)	●(1个)	—	—	—	●(1个)	●(2个)	—	—	—	—	—	—	—	—	—	●	●
F 杆侧法兰型	●(1个)	●(1个)	●(1个)	—	—	—	—	—	●(1个)	—	—	—	—	—	—	—	—	●	●
G 无杆侧法兰型	●(1个)	●(1个)	●(1个)	—	—	—	—	—	●(1个)	—	—	—	—	—	—	—	—	●	●
C 单耳环型	●(1个)	—注3)	●(1个)	●(1个)	—	●(最多3个)	—注3)	—	—	—	—	—	—	—	—	—	—	●	●
D 双耳环型	●(1个)	—注3)	●(1个)	—	●(1个)	●(最多3个)	—注3)	—	—	—	—	●(1个)	—	—	—	—	—	●	●
U 杆侧耳轴型	●(1个)	—注4)	●(1个)	—	—	—	—	—	—	—	—	—	●(1个)	●(1个)	—	—	—	●	●
T 无杆侧耳轴型	●(1个)	—注4)	●(1个)	—	—	—	—	—	—	—	—	—	●(1个)	●(1个)	—	—	—	●	●
E 耳环一体基本型	●(1个)	—注3)	●(1个)	—	—	—	—注3)	—	—	—	—	—	—	—	—	—	—	●	●
V 耳环一体型(90°)	●(1个)	—注3)	●(1个)	—	—	—	—注3)	—	—	—	—	—	—	—	—	—	—	●	●
BZ 平端基本型	●(1个)	●(1个)	●(1个)	—	—	—	—	—	—	—	—	—	—	—	—	—	—	●	●
FZ 平端杆侧法兰型	●(1个)	●(1个)	●(1个)	—	—	—	—	—	●(1个)	—	—	—	—	—	—	—	—	●	●
UZ 平端无杆侧法兰型	●(1个)	—注4)	●(1个)	—	—	—	—	—	—	—	—	—	—	—	—	—	—	●	●

附件	本体	标准装备(本体安装出厂)						可选项												
安装形式: C 底座记号: N 单耳环+底座+销	●(1个)	—注3)	●(1个)	●(1个)	—	●(最多3个)	—注3)	—	—	●(2个)	●(1个)	—	—	—	—	—	—	—	●	●
安装形式: T, U, UZ 底座记号: N 耳轴+底座	●(1个)	—注4)	●(1个)	—	—	—	—注3)	—	—	●(2个)	—	—	●(1个)	●(1个)	—	—	—	—	●	●
安装形式: E 底座记号: N 耳环一体+底座+销	●(1个)	—注3)	●(1个)	—	—	—	—注3)	—	—	—	—	—	—	—	●(1个)	●(1个)	—	—	●	●
安装形式: V 底座记号: N 耳环一体(90°)+底座+销	●(1个)	—注3)	●(1个)	—	—	—	—注3)	—	—	—	—	—	—	—	●(1个)	●(1个)	—	—	●	●

注1) 杆端为内螺纹时不配备。
 注2) 共2个安装螺母同包。
 注3) 耳环型中安装螺母不同包。
 注4) U, T, UZ中耳轴螺母同包。

注5) 弹性挡圈同包。
 注6) 销、弹性挡圈(ø40开口销)同包。
 注7) 此为耳环角度调整用附件, 数量根据安装个数而不同。

安装件 / 零部件型号

安装件	最小配置数量	缸径(mm)				细分(最少配置数量时)
		20	25	32	40	
脚座*	2	CM-L020B	CM-L032B	CM-L040B	脚座 2个、安装螺母 1个	
法兰	1	CM-F020B	CM-F032B	CM-F040B	法兰 1个	
单耳环***	1	CM-C020B	CM-C032B	CM-C040B	单耳环 1个、内衬 3个	
双耳环(带销轴)***	1	CM-D020B	CM-D032B	CM-D040B	双耳环1个、内衬 3个 耳轴 1个、弹性挡圈 2个	
耳轴(带螺母)	1	CM-T020B	CM-T032B	CM-T040B	耳轴 1个、耳轴螺母 1个	
杆端螺母	1	NT-02	NT-03	NT-04	杆端螺母 1个	
安装螺母	1	SN-020B	SN-032B	SN-040B	安装螺母 1个	
耳轴螺母	1	TN-020B	TN-032B	TN-040B	耳轴螺母 1个	
单肘节接头	1	I-020B	I-032B	I-040B	单肘节接头 1个	
双肘节接头	1	Y-020B	Y-032B	Y-040B	双肘节接头 1个 耳环销 1个、弹性挡圈 2个	
耳环销(双耳环)	1	CDP-1		CDP-2	耳环销 1个、弹性挡圈(开口销) 2个	
耳环销用(双肘节接头)	1	CDP-1		CDP-3	耳环销 1个、弹性挡圈(开口销) 2个	
摆动底座用销	1	CDP-1		CD-S03	销 1个、弹性挡圈 2个	
耳环座用销(CM2E, CM2V用)	1	CD-S02		CD-S03	耳环销 1个、弹性挡圈 2个	
耳环座(CM2E, CM2V用)	1	CM-E020B		CM-E032B	耳环座 1个、耳环销 1个、弹性挡圈 2个	
摆动底座(CM2C使用)	1	CM-B032		CM-B040	摆动底座 2个(2种类各1个)	
摆动底座(CM2T使用)	1	CM-B020	CM-B032	CM-B040	摆动底座 2个(2种类各1个)	

*1根气缸需搭配2个脚座。
 **附衬垫3个, 用于耳环座安装时调整角度。
 ***耳环用销轴和弹性挡圈(ø40为开口销)同包出厂。

安装件·附件 / 材质·表面处理

区分	名称	材质	表面处理
安装件	脚座	碳钢	镀镍
	法兰	碳钢	镀镍
	单耳环	碳钢	镀镍
	双耳环	碳钢	镀镍
	耳轴	铸铁	无电解镀镍
附件	杆端螺母	碳钢	铬酸锌
	安装螺母	碳钢	镀镍
	耳轴螺母	碳钢	镀镍
	耳环座	碳钢	镀镍
	耳环座用销轴	碳钢	(无)
	单肘节接头	碳钢 ø40: 快削钢	无电解镀镍
	双肘节接头	碳钢 ø40: 铸铁	无电解镀镍 ø40为青铜色涂装
	双耳环用销轴	碳钢	(无)
	双肘节接头用销轴	碳钢	(无)
	摆动底座	碳钢	镀镍
	摆动底座用销	碳钢	(无)

质量表

		(kg)			
		20	25	32	40
基本质量	缸径(mm)				
	基本型	0.14	0.21	0.28	0.56
	轴向脚座型	0.29	0.37	0.44	0.83
	法兰型	0.20	0.30	0.37	0.68
	耳环一体型	0.12	0.19	0.27	0.52
	单耳环型	0.18	0.25	0.32	0.65
	双耳环型	0.19	0.27	0.33	0.69
	耳轴型	0.18	0.28	0.34	0.66
	平端基本型	0.13	0.19	0.26	0.53
	平端法兰型	0.19	0.28	0.35	0.65
平端耳轴型	0.17	0.26	0.32	0.63	
每50mm行程增加的质量		0.04	0.06	0.08	0.13
可选件	耳环座(带销)	0.07	0.07	0.14	0.14
	单肘节接头	0.06	0.06	0.06	0.23
	双肘节接头(带销)	0.07	0.07	0.07	0.20
	摆动底座	0.06	0.06	0.06	0.06
	摆动底座用销	0.02	0.02	0.02	0.03

计算方法 例: **CM2L32-100Z**
 ●基本质量……………0.44(脚座型ø32)
 ●增加质量……………0.08/50行程
 ●气缸行程……………100行程
 0.44 + 0.08 × 100/50 = 0.60kg

⚠ 产品单独注意事项

使用前必读。
 安全上的注意由封底确认、气缸 / 共同注意事项、磁性开关 / 共同注意事项由主页的「SMC产品使用注意事项」以及「使用说明书」确认。
<http://www.smcworld.com>

使用上的注意

⚠ 警告

- ① 请勿旋转缸盖。
 在安装气缸及通口上安装管接头时, 旋转缸盖可能造成缸盖连接处损坏。
- ② 请保证气缸速度、动能、杆端径向负载在允许范围内。
- ③ 由于杆端外螺纹及内螺纹的尺寸不同, 允许动能也不同。
- ④ 在使用杆端的内螺纹时, 请根据工件材质选择合适垫圈, 防止杆端接触部分变形。
- ⑤ 请勿使活塞杆的径向负载过大。
 简单的确认方法
 装置安装后的最低运作压力值(MPa) = 气缸最低运作压力值(MPa) + {负载重量(kg) × 导杆的摩擦系数 / 气缸横截面积(mm²)}
 若装置在上述数值以内顺畅动作, 则可认定气缸负荷仅为推力阻抗而没有施加横向负载。
- ⑥ 禁止在缓冲针阀完全关闭的情况下使用。
 缓冲针阀完全关闭状态动作, 将造成缓冲密封圈破损。调整缓冲针阀时使用「六角扳手; 公称1.5」。
- ⑦ 禁止过度开启缓冲针阀。
 针阀保持完全开启状态(从完全闭合状态开始旋转3圈以上), 将与无缓冲气缸一样, 承受极大的冲击力, 请勿如此使用。全开状态下动作会导致活塞或缸盖损坏。

⚠ 注意

- ① 不能分解。
 缸盖和缸筒铆接在一起, 因此不能分解。除杆密封圈外, 气缸内零件都不能更换。
- ② 注意弹性挡圈不要飞出。
 更换活塞杆密封圈时, 拆卸弹性挡圈要使用合适的工具(开口环钳子; C形弹性挡圈安装工具)。即使使用了合适工具, 弹性挡圈也有可能从钳子前端脱落飞出, 对人或周围设备造成损害, 因此请特别注意。另外, 安装时请确认弹性挡圈已确实安装于缸盖的沟槽内后, 再向气缸供气。
- ③ 请勿触碰高频高速运动中的气缸。
 气缸高速高频动作时, 缸筒表面温度高, 有烫伤的危险, 操作时请注意。
- ④ 不要把气缸作为气液联用缸使用。
 气缸的动作流体一旦变成透平油, 则会出现漏油。
- ⑤ 气缸上附着的油为润滑脂。
- ⑥ 请注意润滑脂的基油渗透。
 根据使用条件(环境温度40℃以上、加压保持、低频率动作等)会有由缸筒、缸盖、铆接部以及滑动部向气缸的内部渗入润滑脂基油的情况。
- ⑦ 在使用杆端内螺纹时, 请使用薄型扳手紧固活塞杆。
- ⑧ 请勿折叠扭曲防护套。
 安装气缸过程中, 若以弯折状态安装防护套会导致防护套于动作中损坏。

单杆双作用 **CM2**

标准型 双杆双作用 **CM2W**

单作用 / 弹簧压回 / 弹簧压出 **CM2**

杆不回转型 单杆双作用 **CM2K**

杆不回转型 双杆双作用 **CM2KW**

直接安装型 单杆双作用 **CM2R**

杆不回转型 直接安装型 单杆双作用 **CM2RK**

磁性开关

订制规格

CM2 系列

气液联用缸

CM2H 安装方式 缸径 — 行程 防护套 Z
 气液型

1.0MPa以下的低压液压缸。

通过与气液单元CC系列配合使用,实现了在使用阀等气动元件的同时,获得与液压单元相同的匀速、低速驱动以及中间停止的性能。



规格

形式	气液型
使用流体	透平油
运作方式	单杆双作用
缸径(mm)	ø20、ø25、ø32、ø40
保证耐压力	1.5MPa
最高使用压力	1.0MPa
最低使用压力	0.18MPa
使用活塞速度	15~300mm/s
环境温度及使用流体温度	+5~+60℃
行程长度公差	+1.4 0 mm
缓冲	垫缓冲(标准配置)
安装方式	基本型、轴向脚座型、杆侧法兰型、 无杆侧法兰型、单耳环型、双耳环型、 杆侧耳轴型、无杆侧耳轴型、 耳环一体型(90°)、平端型

※可安装磁性开关,外形尺寸与CM2系列标准相同

- 结构图请参考P.7。
- 安装方式的外形尺寸图与P.9~16相同,敬请参考。

洁净系列气缸

10-CM2 安装方式 缸径 — 行程 Z
 洁净系列带溢流口

对执行元件的杆部实行双层密封,通过溢流口直接将气体排至洁净室外。可以在洁净等级100的洁净室内使用。

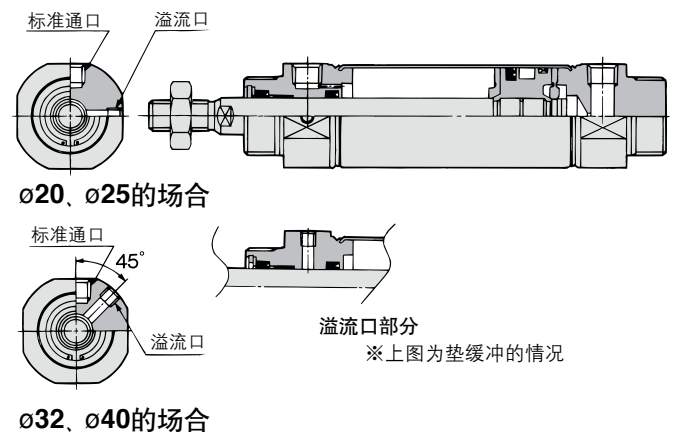


规格

运作方式	单杆双作用
缸径(mm)	ø20、ø25、ø32、ø40
最高使用压力	1.0MPa
最低使用压力	0.05MPa
缓冲	垫缓冲、气缓冲
溢流口配管管径	M5×0.8
使用活塞速度	30~400mm/s
安装方式	基本型、轴向脚座型、杆侧法兰型、 无杆侧法兰型、平端型

※可安装磁性开关

结构图



详细规格请参见“洁净系列”(主页网络样本)。

强耐水型气缸

CDM2 安装方式 缸径 通口螺纹种类 **R** - 行程 **A** Z-M9BA -XC6

- 带磁性开关 (内置磁环)
- 强耐水型气缸
 - R** NBR密封圈(丁腈橡胶)
 - V** FKM密封圈(氟橡胶)
- 缓冲
 - 无记号 垫缓冲
 - A** 气缓冲
- 强耐水型2色显示型 无触点磁性开关
- 订制规格

适用于机床冷却液环境及食品机械、洗车机械等有水滴飞溅的环境。



注意

杆密封圈及防尘圈不能更换。
· 由于防尘圈是压入缸盖内的，上述零件不可更换。

详见主页网络样本及Best Pneumatics No. ②。

低速气缸

CM2 X 安装方式 缸径 - 行程 Z

低速气缸

低速状态下仍能保证爬行现象少，运作流畅。
长时间放置也能保证不易急速伸出，平稳启动。



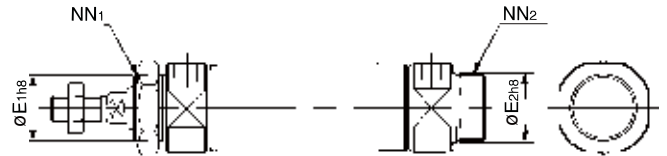
外形尺寸与单杆双作用型相同。
详见主页网络样本及CAT.S20-235。

规格

运作方式	单杆双作用
缸径(mm)	20, 25, 32, 40
缓冲	垫缓冲、气缓冲
磁性开关安装方法	钢带安装
订制规格	XC6: 不锈钢材质

※上述之外的规格均与标准基本型相同。

外形尺寸图



缸径(mm)	E ₁	*E ₂	NN ₁	*NN ₂
20	22 ⁰ _{-0.033}	20 ⁰ _{-0.033}	M22 × 1.5	M20 × 1.5

※其他外形尺寸与单杆双作用型相同。(* 标记与标准型相同)

安装件*型号

安装件	最少配置数量	缸径(mm)	细分(最少配置数量)
		20	
轴向脚座**	2	CM-L020C	脚座2个、安装螺母1个
法兰	1	CM-F020C	法兰1个
耳轴(带螺母)	1	CM-T020C	耳轴1个、耳轴螺母1个

※ø25~ø40与标准品相同。
※※1根气缸需搭配2个脚座。

规格

缸径(mm)	20、25、32、40
形式	气动型
运作方式	单杆双作用
使用流体	空气
保证耐压力	1.5MPa
最高使用压力	1.0MPa
最低使用压力	0.025MPa
环境温度及使用流体温度	无磁性开关:-10~70°C (但未冻结) 带磁性开关:-10~60°C
缓冲	垫缓冲

使用活塞速度

缸径(mm)	20	25	32	40	
	使用活塞速度(mm/s)	0.5~300			
允许动能(J)	外螺纹	0.27	0.4	0.65	1.2
	内螺纹	0.11	0.18	0.29	0.52

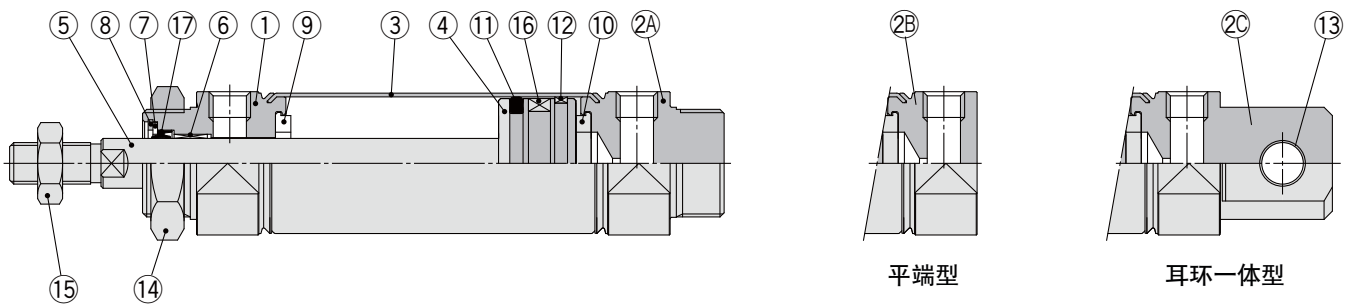
详见主页网络样本及CAT.S20-235。

单杆双作用 CM2
标准型 双杆双作用 CM2W
单作用·弹簧压回·弹簧压出 CM2
单杆双作用 CM2K
杆不回转型 CM2KW
直接安装型 单杆双作用 CM2R
杆不回转型直接安装型 单杆双作用 CM2RK
磁性开关
订制规格

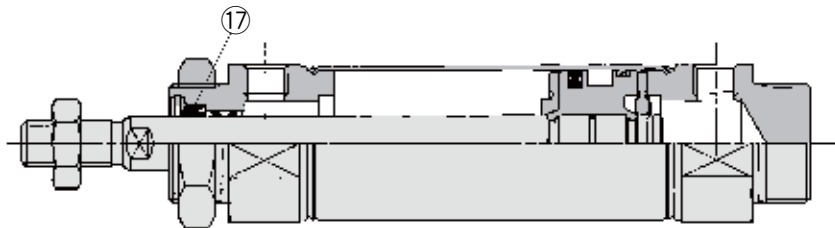
CM2 系列

结构图

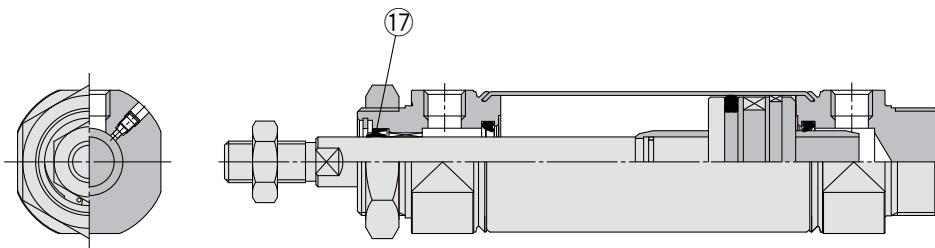
垫缓冲型



气液型



带气缓冲



构成零部件

序号	名称	材质	备注
1	杆侧缸盖	铝合金	阳极氧化
2A	无杆侧缸盖A	铝合金	阳极氧化
2B	无杆侧缸盖B	铝合金	阳极氧化
2C	无杆侧缸盖 C	铝合金	阳极氧化
3	缸筒	不锈钢	
4	活塞	铝合金	
5	活塞杆	碳钢	镀硬铬
6	导向套	轴承合金	
7	密封圈压板	不锈钢	
8	弹性挡圈	碳钢	磷酸盐覆膜
9	缓冲器	树脂	φ25以上相同
10	缓冲器	树脂	
11	活塞密封圈	NBR	

序号	名称	材质	备注
12	耐磨环	树脂	
13	耳环用轴套	轴承合金	
14	安装螺母	碳钢	镀镍
15	杆端螺母	碳钢	铬酸锌
16	磁环	—	CDM2□20~40-□Zの場合
17	杆密封圈	NBR	

更换零件 / 密封圈

●带垫缓冲/带气缓冲

序号	名称	材质	部件型号			
			20	25	32	40
17	杆密封圈	NBR	CM20Z-PS	CM25Z-PS	CM32Z-PS	CM40Z-PS

●气液型

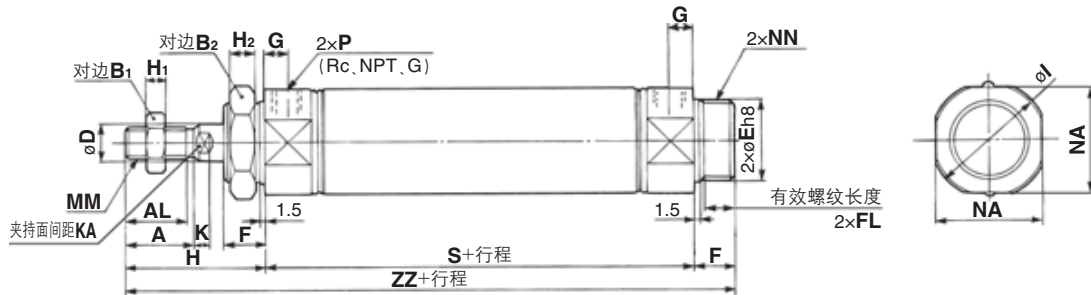
17	杆密封圈	NBR	CM2H20-PS	CM2H25-PS	CM2H32-PS	CM2H40-PS
----	------	-----	-----------	-----------	-----------	-----------

※密封圈上不带润滑脂包, 请另行配备。
润滑脂型号: GR-S-010(10g)

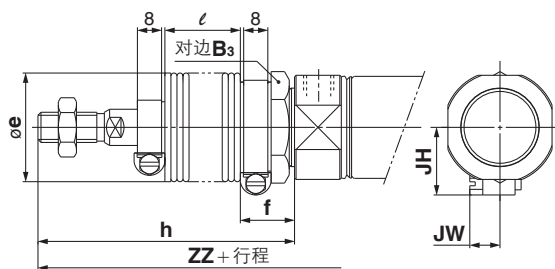
CM2 系列

基本型(两侧带凸台)(B)

CM2B 缸径 — 行程 Z



带防护套



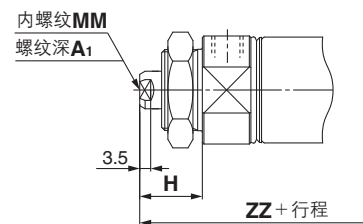
带气缓冲



平端型



杆端内螺纹型



缸径	A	AL	B ₁	B ₂	D	E	F	FL	G	H	H ₁	H ₂	I	K	KA	MM	NA	NN	P	S	ZZ
20	18	15.5	13	26	8	20 ⁰ _{-0.033}	13	10.5	8	41	5	8	28	5	6	M8×1.25	24	M20×1.5	1/8	62	116
25	22	19.5	17	32	10	26 ⁰ _{-0.033}	13	10.5	8	45	6	8	33.5	5.5	8	M10×1.25	30	M26×1.5	1/8	62	120
32	22	19.5	17	32	12	26 ⁰ _{-0.033}	13	10.5	8	45	6	8	37.5	5.5	10	M10×1.25	34.5	M26×1.5	1/8	64	122
40	24	21	22	41	14	32 ⁰ _{-0.039}	16	13.5	11	50	8	10	46.5	7	12	M14×1.5	42.5	M32×2	1/4	88	154

带防护套

缸径	型号	B ₃	e	f	h								l								ZZ							
					1-50	51-100	101-150	151-200	201-300	301-400	401-500	1-50	51-100	101-150	151-200	201-300	301-400	401-500	1-50	51-100	101-150	151-200	201-300	301-400	401-500			
20		30	36	18	68	81	93	106	131	156	181	12.5	25	37.5	50	75	100	125	143	156	168	181	206	231	256			
25		32	36	18	72	85	97	110	135	160	185	12.5	25	37.5	50	75	100	125	147	160	172	185	210	235	260			
32		32	36	18	72	85	97	110	135	160	185	12.5	25	37.5	50	75	100	125	149	162	174	187	212	237	262			
40		41	46	20	77	90	102	115	140	165	190	12.5	25	37.5	50	75	100	125	181	194	206	219	244	269	294			

带防护套

缸径	JH	JW
20	23.5	10.5
25	23.5	10.5
32	23.5	10.5
40	27	10.5

平端型

缸径	无防护套	ZZ							
		带防护套							
		1-50	51-100	101-150	151-200	201-300	301-400	401-500	
20	103	130	143	155	168	193	218	243	
25	107	134	147	159	172	197	222	247	
32	109	136	149	161	174	199	224	249	
40	138	165	178	190	203	228	253	278	

杆端内螺纹型

缸径	A ₁	H	MM	ZZ
20	8	20	M4×0.7	95
25	8	20	M5×0.8	95
32	12	20	M6×1	97
40	13	21	M8×1.25	125

※内螺纹使用的场合, 紧固活塞杆时, 使用薄型板手。
 ※内螺纹使用的场合, 根据工件材质使用垫圈等, 使用时请注意勿使杆端接触部变形。

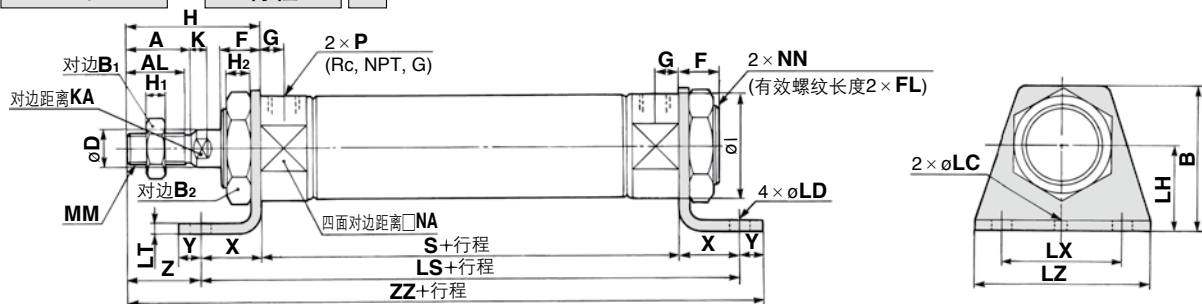
带气缓冲

缸径	WA
20	12
25	12
32	11
40	16

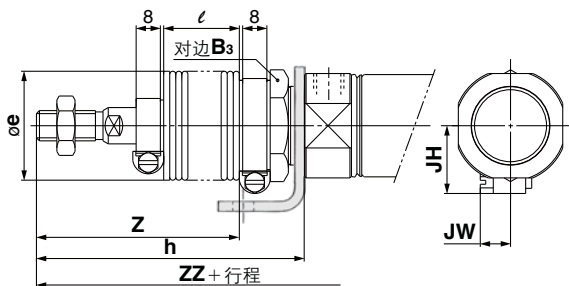
CM2 系列

轴向脚座型(L)

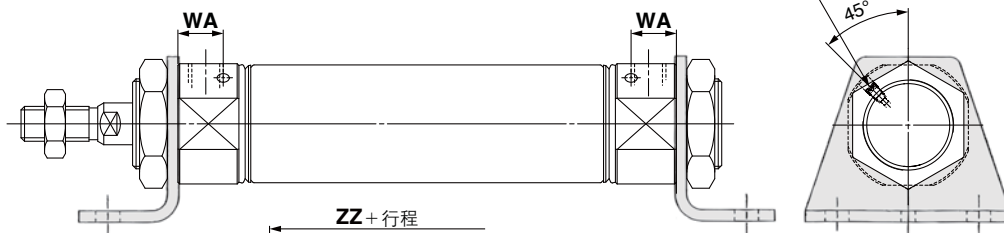
CM2L 缸径 — 行程 Z



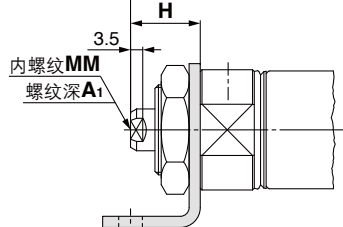
带防护套



带气缓冲



杆端内螺纹型



缸径	A	AL	B	B ₁	B ₂	D	F	FL	G	H	H ₁	H ₂	I	K	KA	LC	LD	LH	LS	LT	LX	LZ	MM	NA	NN	P	S	X	Y	Z	ZZ
20	18	15.5	40	13	26	8	13	10.5	8	41	5	8	28	5	6	4	6.8	25	102	3.2	40	55	M8×1.25	24	M20×1.5	1/8	62	20	8	21	131
25	22	19.5	47	17	32	10	13	10.5	8	45	6	8	33.5	5.5	8	4	6.8	28	102	3.2	40	55	M10×1.25	30	M26×1.5	1/8	62	20	8	25	135
32	22	19.5	47	17	32	12	13	10.5	8	45	6	8	37.5	5.5	10	4	6.8	28	104	3.2	40	55	M10×1.25	34.5	M26×1.5	1/8	64	20	8	25	137
40	24	21	54	22	41	14	16	13.5	11	50	8	10	46.5	7	12	4	7	30	134	3.2	55	75	M14×1.5	42.5	M32×2	1/4	88	23	10	27	171

带防护套

缸径	B ₃	e	h							l							Z						
			1~50	51~100	101~150	151~200	201~300	301~400	401~500	1~50	51~100	101~150	151~200	201~300	301~400	401~500	1~50	51~100	101~150	151~200	201~300	301~400	401~500
20	30	36	68	81	93	106	131	156	181	12.5	25	37.5	50	75	100	125	48	61	73	86	111	136	161
25	32	36	72	85	97	110	135	160	185	12.5	25	37.5	50	75	100	125	52	65	77	90	115	140	165
32	32	36	72	85	97	110	135	160	185	12.5	25	37.5	50	75	100	125	52	65	77	90	115	140	165
40	41	46	77	90	102	115	140	165	190	12.5	25	37.5	50	75	100	125	54	67	79	92	117	142	167

带防护套

缸径	ZZ							JH	JW
	1~50	51~100	101~150	151~200	201~300	301~400	401~500		
20	158	171	183	196	221	246	271	23.5	10.5
25	162	175	187	200	225	250	275	23.5	10.5
32	164	177	189	202	227	252	277	23.5	10.5
40	198	211	223	236	261	286	311	27	10.5

带气缓冲

缸径	WA
20	12
25	12
32	11
40	16

杆端内螺纹型

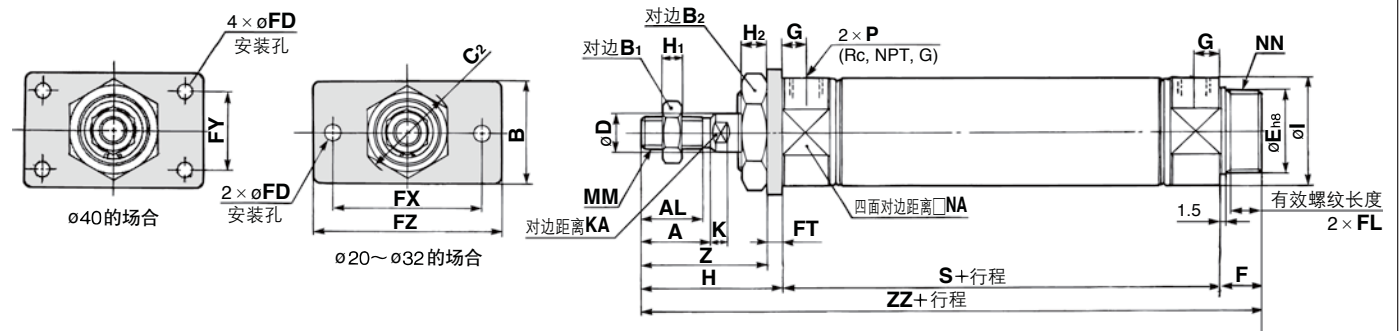
缸径	A ₁	H	MM	ZZ
20	8	20	M4×0.7	110
25	8	20	M5×0.8	110
32	12	20	M6×1	112
40	13	21	M8×1.25	142

※使用内螺纹时, 请使用薄型扳手紧固活塞杆。
 ※使用内螺纹时, 请根据工件材质选择合适垫圈, 防止杆端接触部分变形。

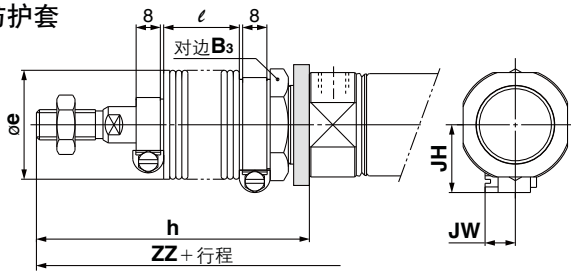
※安装件同包出厂。

杆侧法兰型(F)

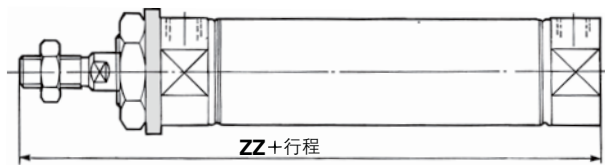
CM2F 缸径 — 行程 Z



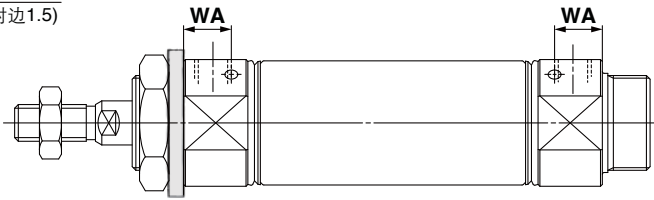
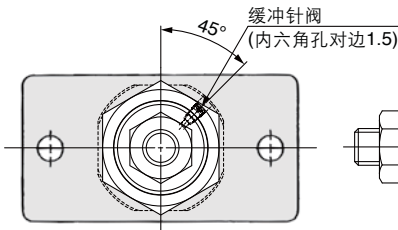
带防护套



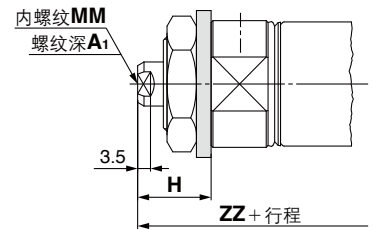
平端型



带气缓冲



杆端内螺纹型



缸径	A	AL	B	B ₁	B ₂	C ₂	D	E	F	FL	FD	FT	FX	FY	FZ	G	H	H ₁	H ₂	I	K	KA	MM	NA	NN	P	S	Z	ZZ
20	18	15.5	34	13	26	30	8	20 ⁰ _{-0.033}	13	10.5	7	4	60	—	75	8	41	5	8	28	5	6	M8×1.25	24	M20×1.5	1/8	62	37	116
25	22	19.5	40	17	32	37	10	26 ⁰ _{-0.033}	13	10.5	7	4	60	—	75	8	45	6	8	33.5	5.5	8	M10×1.25	30	M26×1.5	1/8	62	41	120
32	22	19.5	40	17	32	37	12	26 ⁰ _{-0.033}	13	10.5	7	4	60	—	75	8	45	6	8	37.5	5.5	10	M10×1.25	34.5	M26×1.5	1/8	64	41	122
40	24	21	52	22	41	47.3	14	32 ⁰ _{-0.039}	16	13.5	7	5	66	36	82	11	50	8	10	46.5	7	12	M14×1.5	42.5	M32×2	1/4	88	45	154

带防护套

缸径	B ₃	e	h								l								ZZ							
			1~50	51~100	101~150	151~200	201~300	301~400	401~500	1~50	51~100	101~150	151~200	201~300	301~400	401~500	1~50	51~100	101~150	151~200	201~300	301~400	401~500			
20	30	36	68	81	93	106	131	156	181	12.5	25	37.5	50	75	100	125	143	156	168	181	206	231	256			
25	32	36	72	85	97	110	135	160	185	12.5	25	37.5	50	75	100	125	147	160	172	185	210	235	260			
32	32	36	72	85	97	110	135	160	185	12.5	25	37.5	50	75	100	125	149	162	174	187	212	237	262			
40	41	46	77	90	102	115	140	165	190	12.5	25	37.5	50	75	100	125	181	194	206	219	244	269	294			

带防护套

缸径	JH	JW
20	23.5	10.5
25	23.5	10.5
32	23.5	10.5
40	27	10.5

平端型

缸径	ZZ							
	无防护套	带防护套						
		1~50	51~100	101~150	151~200	201~300	301~400	401~500
20	103	130	143	155	168	193	218	243
25	107	134	147	159	172	197	222	247
32	109	136	149	161	174	199	224	249
40	138	165	178	190	203	228	253	278

杆端内螺纹型

缸径	A ₁	H	MM	ZZ
20	8	20	M4×0.7	95
25	8	20	M5×0.8	95
32	12	20	M6×1	97
40	13	21	M8×1.25	125

※使用内螺纹时, 请使用薄型扳手紧固活塞杆。
 ※使用内螺纹时, 请根据工件材质选择合适垫圈, 防止杆端接触部分变形。

带气缓冲

缸径	WA
20	12
25	12
32	11
40	16

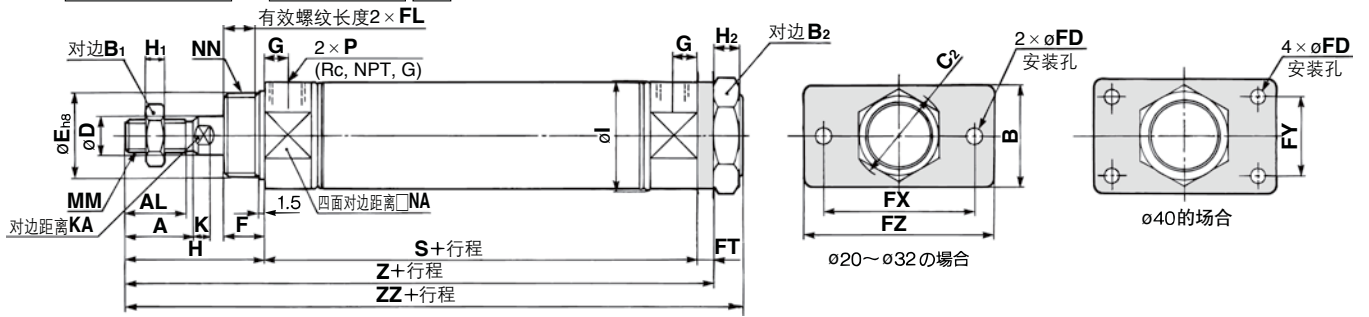
※安装件同包出厂。

单杆双作用 CM2
 标准型 双杆双作用 CM2W
 单作用·弹簧压回·弹簧压出 CM2
 单杆双作用 CM2K
 杆不回转型 双杆双作用 CM2RK
 直接安装型 单杆双作用 CM2R
 杆不回转型直接安装型 单杆双作用 CM2RK
 磁性开关
 订制规格

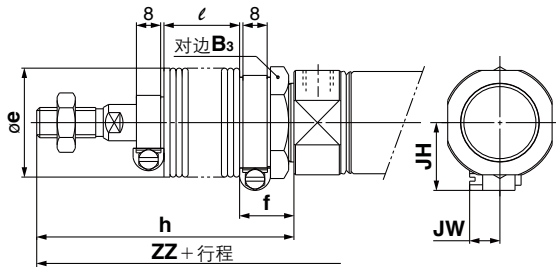
CM2 系列

无杆侧法兰型(G)

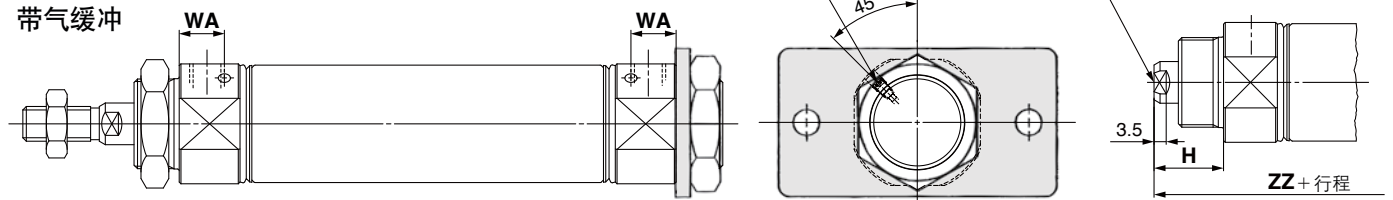
CM2G 缸径 — 行程 Z



带防护套



带气缓冲



杆端内螺纹型

内螺纹 MM
螺纹深 A₁

缸径	A	AL	B	B ₁	B ₂	C ₂	D	E	F	FL	FD	FT	FX	FY	FZ	G	H	H ₁	H ₂	I
20	18	15.5	34	13	26	30	8	20 ⁰ _{-0.033}	13	10.5	7	4	60	—	75	8	41	5	8	28
25	22	19.5	40	17	32	37	10	26 ⁰ _{-0.033}	13	10.5	7	4	60	—	75	8	45	6	8	33.5
32	22	19.5	40	17	32	37	12	26 ⁰ _{-0.033}	13	10.5	7	4	60	—	75	8	45	6	8	37.5
40	24	21	52	22	41	47.3	14	32 ⁰ _{-0.039}	16	13.5	7	5	66	36	82	11	50	8	10	46.5

缸径	K	KA	MM	NA	NN	P	S	Z	ZZ
20	5	6	M8 × 1.25	24	M20 × 1.5	1/8	62	107	116
25	5.5	8	M10 × 1.25	30	M26 × 1.5	1/8	62	111	120
32	5.5	10	M10 × 1.25	34.5	M26 × 1.5	1/8	64	113	122
40	7	12	M14 × 1.5	42.5	M32 × 2	1/4	88	143	154

带防护套

缸径	记号	B ₃	e	f	h								l								ZZ							
					1~50	51~100	101~150	151~200	201~300	301~400	401~500	1~50	51~100	101~150	151~200	201~300	301~400	401~500	1~50	51~100	101~150	151~200	201~300	301~400	401~500			
20	30	36	18	68	81	93	106	131	156	181	12.5	25	37.5	50	75	100	125	143	156	168	181	206	231	256				
25	32	36	18	72	85	97	110	135	160	185	12.5	25	37.5	50	75	100	125	147	160	172	185	210	235	260				
32	32	36	18	72	85	97	110	135	160	185	12.5	25	37.5	50	75	100	125	149	162	174	187	212	237	262				
40	41	46	20	77	90	102	115	140	165	190	12.5	25	37.5	50	75	100	125	181	194	206	219	244	269	294				

带防护套

缸径	JH	JW
20	23.5	10.5
25	23.5	10.5
32	23.5	10.5
40	27	10.5

带气缓冲

缸径	WA
20	12
25	12
32	11
40	16

杆端内螺纹型

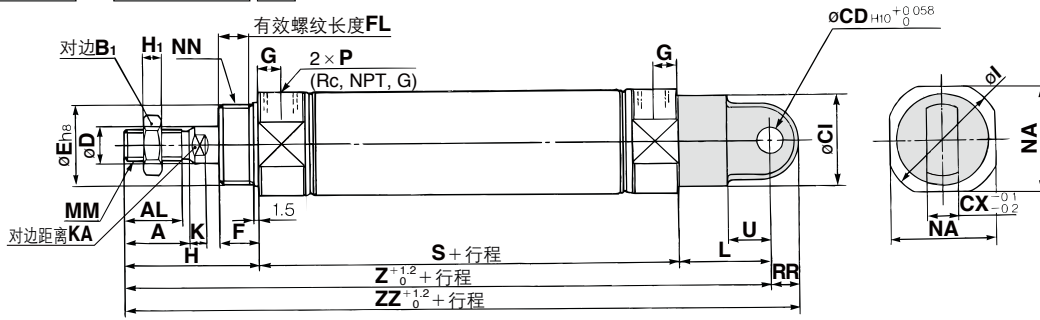
缸径	A ₁	H	MM	ZZ
20	8	20	M4 × 0.7	95
25	8	20	M5 × 0.8	95
32	12	20	M6 × 1	97
40	13	21	M8 × 1.25	125

※安装件同包出厂。

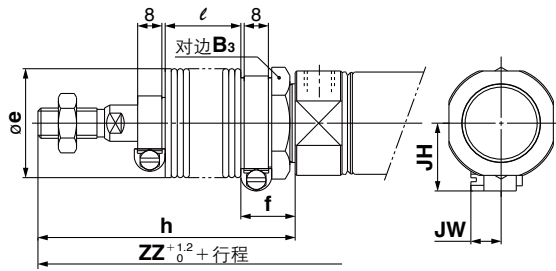
※使用内螺纹时,请使用薄型扳手紧固活塞杆。
※使用内螺纹时,请根据工件材质选择合适垫圈,防止杆端接触部分变形。

单耳环型(C)

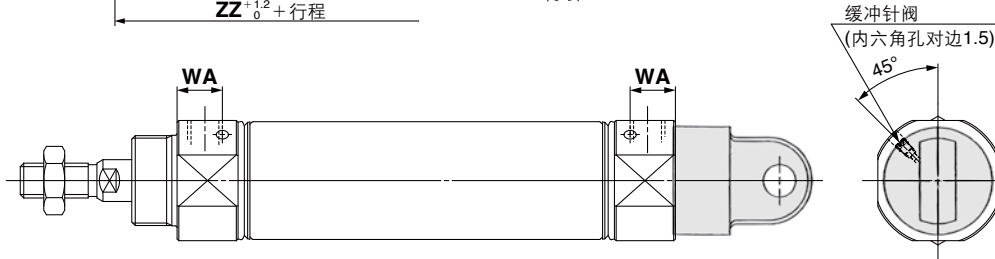
CM2C 缸径 — 行程 Z



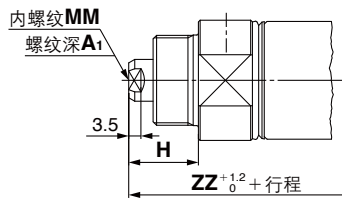
带防护套



带气缓冲



杆端内螺纹型



缸径	A	AL	B ₁	CI	CD	CX	D	E	F	FL	G	H	H ₁	I	K	KA	L	MM	NA	NN	P	RR	S	U	Z	ZZ
20	18	15.5	13	24	9	10	8	20 ⁰ _{-0.033}	13	10.5	8	41	5	28	5	6	30	M8×1.25	24	M20×1.5	1/8	9	62	14	133	142
25	22	19.5	17	30	9	10	10	26 ⁰ _{-0.033}	13	10.5	8	45	6	33.5	5.5	8	30	M10×1.25	30	M26×1.5	1/8	9	62	14	137	146
32	22	19.5	17	30	9	10	12	26 ⁰ _{-0.033}	13	10.5	8	45	6	37.5	5.5	10	30	M10×1.25	34.5	M26×1.5	1/8	9	64	14	139	148
40	24	21	22	38	10	15	14	32 ⁰ _{-0.039}	16	13.5	11	50	8	46.5	7	12	39	M14×1.5	42.5	M32×2	1/4	11	88	18	177	188

带防护套

缸径	B ₃	e	f	h								l								Z							
				1~50	51~100	101~150	151~200	201~300	301~400	401~500	1~50	51~100	101~150	151~200	201~300	301~400	401~500	1~50	51~100	101~150	151~200	201~300	301~400	401~500			
20	30	36	18	68	81	93	106	131	156	181	12.5	25	37.5	50	75	100	125	160	173	185	198	223	248	273			
25	32	36	18	72	85	97	110	135	160	185	12.5	25	37.5	50	75	100	125	164	177	189	202	227	252	277			
32	32	36	18	72	85	97	110	135	160	185	12.5	25	37.5	50	75	100	125	166	179	191	204	229	254	279			
40	41	46	20	77	90	102	115	140	165	190	12.5	25	37.5	50	75	100	125	204	217	229	242	267	292	317			

带防护套

缸径	行程	ZZ						JH	JW
		1~50	51~100	101~150	151~200	201~300	301~400		
20	169	182	194	207	232	257	282	23.5	10.5
25	173	186	198	211	236	261	286	23.5	10.5
32	175	188	200	213	238	263	288	23.5	10.5
40	215	228	240	253	278	303	328	27	10.5

带气缓冲

缸径	WA
20	12
25	12
32	11
40	16

杆端内螺纹型

缸径	A ₁	H	MM	ZZ
20	8	20	M4×0.7	121
25	8	20	M5×0.8	121
32	12	20	M6×1	123
40	13	21	M8×1.25	159

※使用内螺纹时, 请使用薄型扳手紧固活塞杆。
 ※使用内螺纹时, 请根据工件材质选择合适垫圈, 防止杆端接触部分变形。

单杆双作用 CM2

标准型 双杆双作用 CM2W

单作用 弹簧压回 弹簧压出 CM2

单杆双作用 CM2K

杆不回转型 双杆双作用 CM2KW

直接安装型 单杆双作用 CM2R

杆不回转型直接安装型 单杆双作用 CM2RK

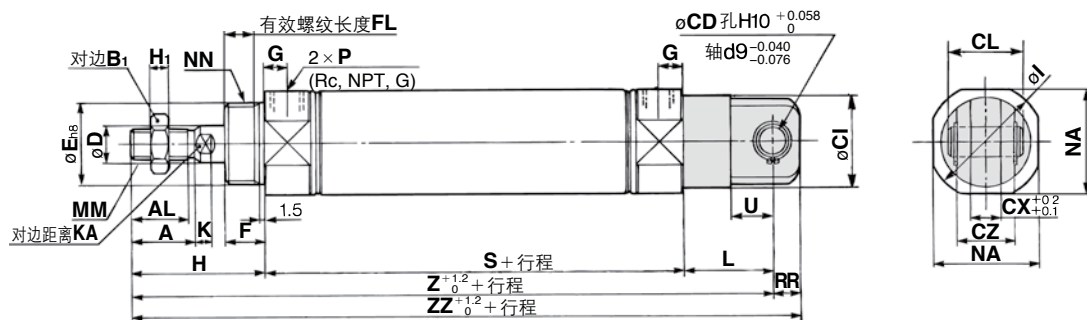
磁性开关

订制规格

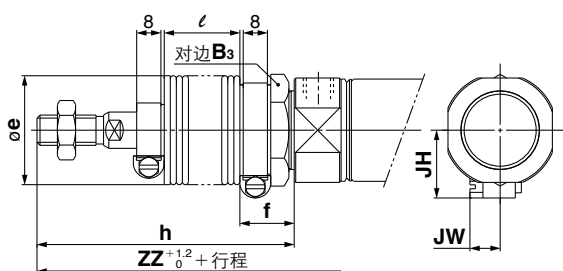
CM2 系列

双耳环型(D)

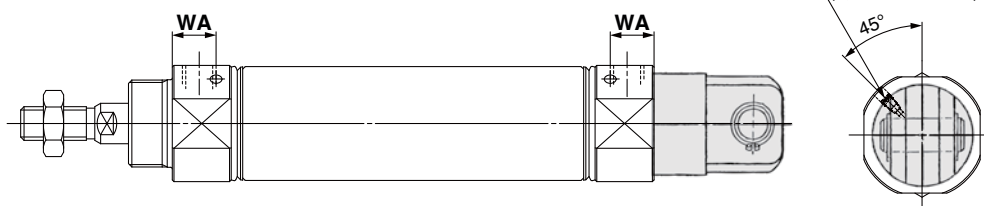
CM2D 缸径 — 行程 Z



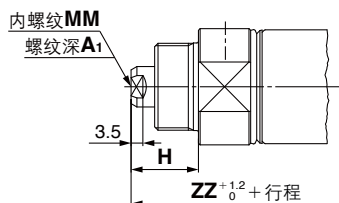
带防护套



带气缓冲



杆端内螺纹型



缸径	A	AL	B ₁	CD	Cl	CL	CX	CZ	D	E	F	FL	G	H	H ₁	I	K	KA	L	MM	NA	NN	P	RR	S	U	Z	ZZ
20	18	15.5	13	9	24	25	10	19	8	20 ⁰ _{-0.033}	13	10.5	8	41	5	28	5	6	30	M8×1.25	24	M20×1.5	1/8	9	62	14	133	142
25	22	19.5	17	9	30	25	10	19	10	26 ⁰ _{-0.033}	13	10.5	8	45	6	33.5	5.5	8	30	M10×1.25	30	M26×1.5	1/8	9	62	14	137	146
32	22	19.5	17	9	30	25	10	19	12	26 ⁰ _{-0.033}	13	10.5	8	45	6	37.5	5.5	10	30	M10×1.25	34.5	M26×1.5	1/8	9	64	14	139	148
40	24	21	22	10	38	41.2	15	30	14	32 ⁰ _{-0.039}	16	13.5	11	50	8	46.5	7	12	39	M14×1.5	42.5	M32×2	1/4	11	88	18	177	188

带防护套

缸径	B ₃	e	f	h								l								Z							
				1-50	51-100	101-150	151-200	201-300	301-400	401-500	1-50	51-100	101-150	151-200	201-300	301-400	401-500	1-50	51-100	101-150	151-200	201-300	301-400	401-500			
20	30	36	18	68	81	93	106	131	156	181	12.5	25	37.5	50	75	100	125	160	173	185	198	223	248	273			
25	32	36	18	72	85	97	110	135	160	185	12.5	25	37.5	50	75	100	125	164	177	189	202	227	252	277			
32	32	36	18	72	85	97	110	135	160	185	12.5	25	37.5	50	75	100	125	166	179	191	204	229	254	279			
40	41	46	20	77	90	102	115	140	165	190	12.5	25	37.5	50	75	100	125	204	217	229	242	267	292	317			

带防护套

缸径	ZZ	JH	JW						
				1-50	51-100	101-150	151-200	201-300	301-400
20	169	182	194	207	232	257	282	23.5	10.5
25	173	186	198	211	236	261	286	23.5	10.5
32	175	188	200	213	238	263	288	23.5	10.5
40	215	228	240	253	278	303	328	27	10.5

带气缓冲

缸径	WA
20	12
25	12
32	11
40	16

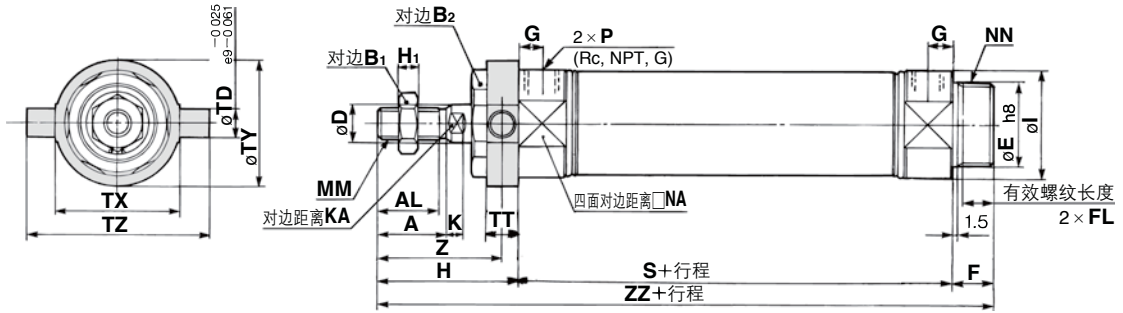
杆端内螺纹型

缸径	A ₁	H	MM	ZZ
20	8	20	M4×0.7	121
25	8	20	M5×0.8	121
32	12	20	M6×1	123
40	13	21	M8×1.25	159

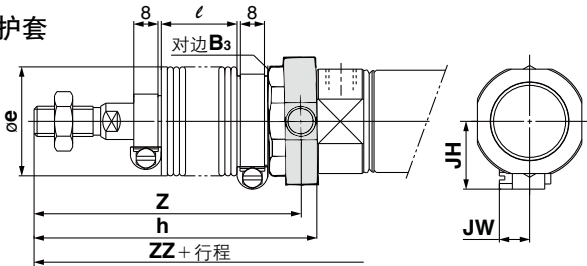
※使用内螺纹时,请使用薄型扳手紧固活塞杆。
 ※使用内螺纹时,请根据工件材质选择合适垫圈,防止杆端接触部分变形。

杆侧耳轴型(U)

CM2U 缸径 — 行程 Z



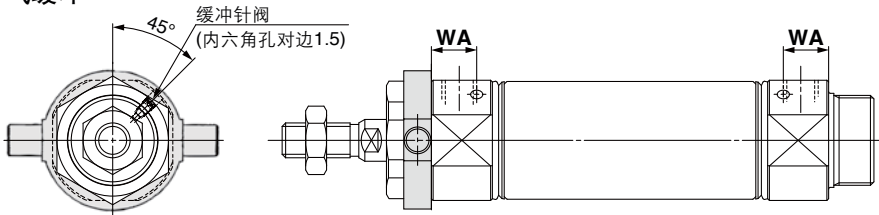
带防护套



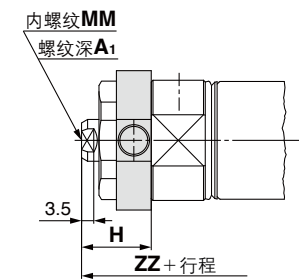
平端型



带气缓冲



杆端内螺纹型



缸径	A	AL	B ₁	B ₂	D	E	F	FL	G	H	H ₁	I	K	KA	MM	NA	NN	P
20	18	15.5	13	26	8	20 ⁰ _{-0.033}	13	10.5	8	41	5	28	5	6	M8×1.25	24	M20×1.5	1/8
25	22	19.5	17	32	10	26 ⁰ _{-0.033}	13	10.5	8	45	6	33.5	5.5	8	M10×1.25	30	M26×1.5	1/8
32	22	19.5	17	32	12	26 ⁰ _{-0.033}	13	10.5	8	45	6	37.5	5.5	10	M10×1.25	34.5	M26×1.5	1/8
40	24	21	22	41	14	32 ⁰ _{-0.039}	16	13.5	11	50	8	46.5	7	12	M14×1.5	42.5	M32×2	1/4

缸径	S	TD	TT	TX	TY	TZ	Z	ZZ
20	62	8	10	32	32	52	36	116
25	62	9	10	40	40	60	40	120
32	64	9	10	40	40	60	40	122
40	88	10	11	53	53	77	44.5	154

带防护套

缸径	记号	B ₃	e	h						
				1~50	51~100	101~150	151~200	201~300	301~400	401~500
20		30	36	68	81	93	106	131	156	181
25		32	36	72	85	97	110	135	160	185
32		32	36	72	85	97	110	135	160	185
40		41	46	77	90	102	115	140	165	190

带防护套

缸径	记号	行程	l							Z							ZZ							JH	JW
			1~50	51~100	101~150	151~200	201~300	301~400	401~500	1~50	51~100	101~150	151~200	201~300	301~400	401~500	1~50	51~100	101~150	151~200	201~300	301~400	401~500		
20			12.5	25	37.5	50	75	100	125	63	76	88	101	126	151	176	143	156	168	181	206	231	256	23.5	10.5
25			12.5	25	37.5	50	75	100	125	67	80	92	105	130	155	180	147	160	172	185	210	235	260	23.5	10.5
32			12.5	25	37.5	50	75	100	125	67	80	92	105	130	155	180	149	162	174	187	212	237	262	23.5	10.5
40			12.5	25	37.5	50	75	100	125	71.5	84.5	96.5	109.5	134.5	159.5	184.5	181	194	206	219	244	269	294	27	10.5

平端型

缸径	ZZ							
	无防护套		带防护套					
	1~50	51~100	101~150	151~200	201~300	301~400	401~500	
20	103	130	143	155	168	193	218	243
25	107	134	147	159	172	197	222	247
32	109	136	149	161	174	199	224	249
40	138	165	178	190	203	228	253	278

带气缓冲

缸径	WA
20	12
25	12
32	11
40	16

杆端内螺纹型

缸径	A ₁	H	MM	ZZ
20	8	20	M4×0.7	95
25	8	20	M5×0.8	95
32	12	20	M6×1	97
40	13	21	M8×1.25	125

※使用内螺纹时, 请使用薄型扳手紧固活塞杆。
 ※使用内螺纹时, 请根据工件材质选择合适垫圈, 防止杆端接触部分变形。

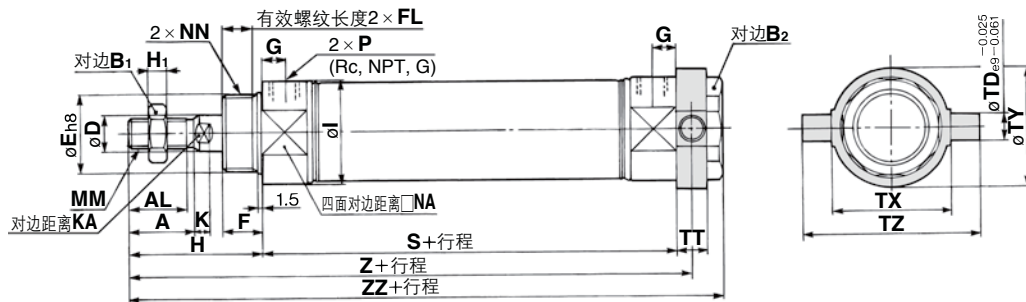
※安装件同包出厂。

单杆双作用 CM2
 标准型 双杆双作用 CM2W
 单作用·弹簧压回·弹簧压出 CM2
 单杆双作用 CM2K
 杆不回转型 双杆双作用 CM2KW
 直接安装型 单杆双作用 CM2R
 杆不回转型直接安装型 单杆双作用 CM2RK
 磁性开关
 订制规格

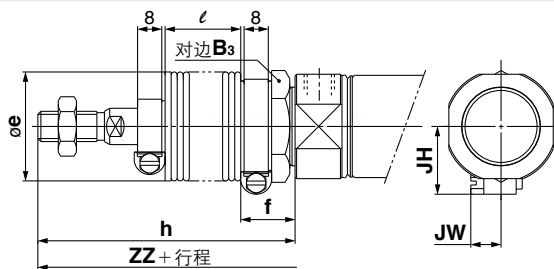
CM2 系列

无杆侧耳轴型(T)

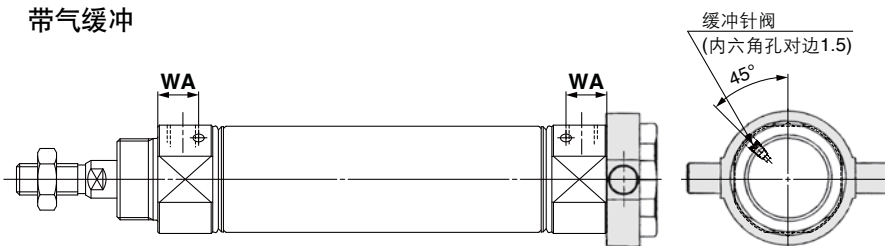
CM2T 缸径 — 行程 Z



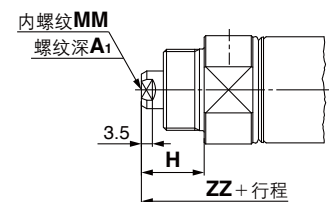
带防护套



带气缓冲



杆端内螺纹型



缸径	A	AL	B ₁	B ₂	D	E	F	FL	G	H	H ₁	I	K	KA	MM	NA	NN	P
20	18	15.5	13	26	8	20 ^{-0.033}	13	10.5	8	41	5	28	5	6	M8 × 1.25	24	M20 × 1.5	1/8
25	22	19.5	17	32	10	26 ^{-0.033}	13	10.5	8	45	6	33.5	5.5	8	M10 × 1.25	30	M26 × 1.5	1/8
32	22	19.5	17	32	12	26 ^{-0.033}	13	10.5	8	45	6	37.5	5.5	10	M10 × 1.25	34.5	M26 × 1.5	1/8
40	24	21	22	41	14	32 ^{-0.039}	16	13.5	11	50	8	46.5	7	12	M14 × 1.5	42.5	M32 × 2	1/4

缸径	S	TD	TT	TX	TY	TZ	Z	ZZ
20	62	8	10	32	32	52	108	118
25	62	9	10	40	40	60	112	122
32	64	9	10	40	40	60	114	124
40	88	10	11	53	53	77	143.5	154

缸径	行程	B ₃	e	f	h							
					1-50	51-100	101-150	151-200	201-300	301-400	401-500	
20		30	36	18	68	81	93	106	131	156	181	
25		32	36	18	72	85	97	110	135	160	185	
32		32	36	18	72	85	97	110	135	160	185	
40		41	46	20	77	90	102	115	140	165	190	

带防护套

缸径	行程	l								Z								ZZ								JH	JW
		1-50	51-100	101-150	151-200	201-300	301-400	401-500	1-50	51-100	101-150	151-200	201-300	301-400	401-500	1-50	51-100	101-150	151-200	201-300	301-400	401-500					
20		12.5	25	37.5	50	75	100	125	135	148	160	173	198	223	248	145	158	170	183	208	233	258	23.5	10.5			
25		12.5	25	37.5	50	75	100	125	139	152	164	177	202	227	252	149	162	174	187	212	237	262	23.5	10.5			
32		12.5	25	37.5	50	75	100	125	141	154	166	179	204	229	254	151	164	176	189	214	239	264	23.5	10.5			
40		12.5	25	37.5	50	75	100	125	170.5	183.5	195.5	208.5	233.5	258.5	283.5	181	194	206	219	244	269	294	27	10.5			

带气缓冲

缸径	WA
20	12
25	12
32	11
40	16

杆端内螺纹型

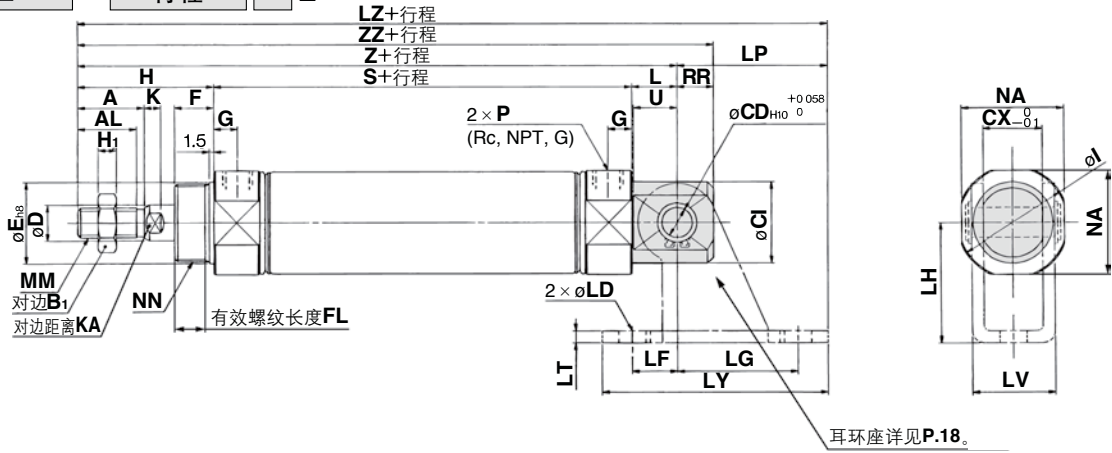
缸径	A ₁	H	MM	ZZ
20	8	20	M4 × 0.7	97
25	8	20	M5 × 0.8	97
32	12	20	M6 × 1	99
40	13	21	M8 × 1.25	125

※安装件同包出厂。

※使用内螺纹时, 请使用薄型扳手紧固活塞杆。
 ※使用内螺纹时, 请根据工件材质选择合适垫圈, 防止杆端接触部分变形。

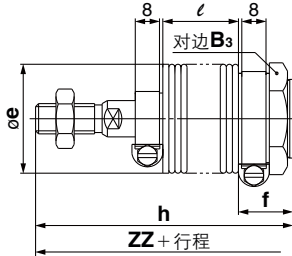
耳环一体基本型(E)

CM2E 缸径 — 行程 Z

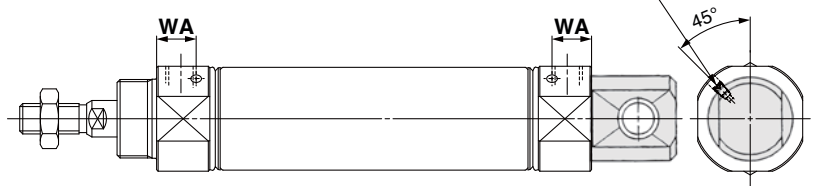


耳环座详见P.18。

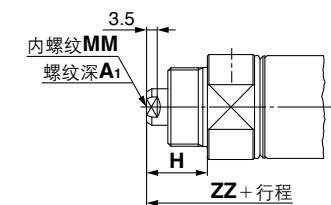
带防护套



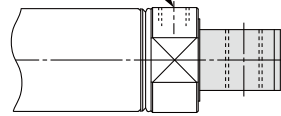
带气缓冲



杆端内螺纹型



耳环一体型(90°)(V)



※外形尺寸与耳环一体基本型(E)相同。

缸径	A	AL	B ₁	CD	CI	CX	D	E	F	FL	G	H	H ₁	I	K	KA	L	MM	NA	NN
20	18	15.5	13	8	20	12	8	20 ^{-0.033}	13	10.5	8	41	5	28	5	6	12	M8 × 1.25	24	M20 × 1.5
25	22	19.5	17	8	22	12	10	26 ^{-0.033}	13	10.5	8	45	6	33.5	5.5	8	12	M10 × 1.25	30	M26 × 1.5
32	22	19.5	17	10	27	20	12	26 ^{-0.033}	13	10.5	8	45	6	37.5	5.5	10	15	M10 × 1.25	34.5	M26 × 1.5
40	24	21	22	10	33	20	14	32 ^{-0.039}	16	13.5	11	50	8	46.5	7	12	15	M14 × 1.5	42.5	M32 × 2

缸径	P	RR	S	U	Z	ZZ
20	1/8	9	62	11.5	115	124
25	1/8	9	62	11.5	119	128
32	1/8	12	64	14.5	124	136
40	1/4	12	88	14.5	153	165

缸径	WA
20	12
25	12
32	11
40	16

缸径	行程	B ₃	e	f	h							
					1~50	51~100	101~150	151~200	201~300	301~400	401~500	
20		30	36	18	68	81	93	106	131	156	181	
25		32	36	18	72	85	97	110	135	160	185	
32		32	36	18	72	85	97	110	135	160	185	
40		41	46	20	77	90	102	115	140	165	190	

带防护套

缸径	行程	l							Z							ZZ							JH	JW
		1~50	51~100	101~150	151~200	201~300	301~400	401~500	1~50	51~100	101~150	151~200	201~300	301~400	401~500	1~50	51~100	101~150	151~200	201~300	301~400	401~500		
20		12.5	25	37.5	50	75	100	125	142	155	167	180	205	230	255	151	164	176	189	214	239	264	23.5	10.5
25		12.5	25	37.5	50	75	100	125	146	159	171	184	209	234	259	155	168	180	193	218	243	268	23.5	10.5
32		12.5	25	37.5	50	75	100	125	151	164	176	189	214	239	264	163	176	188	201	226	251	276	23.5	10.5
40		12.5	25	37.5	50	75	100	125	180	193	205	218	243	268	293	192	205	217	230	255	280	305	27	10.5

杆端内螺纹型

缸径	A ₁	H	MM	ZZ
20	8	20	M4 × 0.7	103
25	8	20	M5 × 0.8	103
32	12	20	M6 × 1	111
40	13	21	M8 × 1.25	136

耳环座安装例

缸径	LD	LF	LG	LH	LP	LT	LV	LY	LZ
20	6.8	15	30	30	37	3.2	18.4	59	152
25	6.8	15	30	30	37	3.2	18.4	59	156
32	9	15	40	40	50	4	28	75	174
40	9	15	40	40	50	4	28	75	203

※使用内螺纹时, 请使用薄型扳手紧固活塞杆。
 ※使用内螺纹时, 请根据工件材质选择合适垫圈, 防止杆端接触部分变形。

单杆双作用 CM2

标准型 双杆双作用 CM2W

单作用·弹簧压回·弹簧压出 CM2

杆不回转型 单杆双作用 CM2K

杆不回转型 双杆双作用 CM2KW

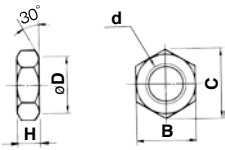
直接安装型 单杆双作用 CM2R

杆不回转型直接安装型 单杆双作用 CM2RK

磁性开关

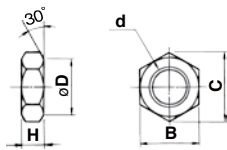
订制规格

杆端螺母 / 材质：碳钢 (mm)



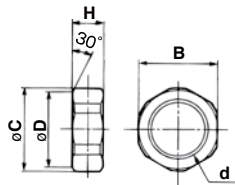
型号	适合缸径	B	C	D	d	H
NT-02	20	13	15.0	12.5	M8 × 1.25	5
NT-03	25, 32	17	19.6	16.5	M10 × 1.25	6
NT-04	40	22	25.4	21.0	M14 × 1.5	8

安装螺母 / 材质：碳钢 (mm)



型号	适合缸径	B	C	D	d	H
SN-020B	20	26	30	25.5	M20 × 1.5	8
SN-032B	25, 32	32	37	31.5	M26 × 1.5	8
SN-040B	40	41	47.3	40.5	M32 × 2.0	10

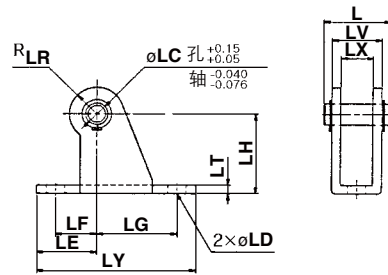
耳轴螺母 / 材质：碳钢 (mm)



型号	适合缸径	B	C	D	d	H
TN-020B	20	26	28	25.5	M20 × 1.5	10
TN-032B	25, 32	32	34	31.5	M26 × 1.5	10
TN-040B	40	41	45	40.5	M32 × 2	10

耳环座(CM2E专用) (mm)

材质：碳钢



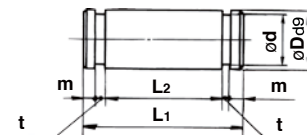
型号	适合缸径	L	LC	LD	LE	LF	LG	LH	LR
CM-E020B	20, 25	24.5	8	6.8	22	15	30	30	10
CM-E032B	32, 40	34	10	9	25	15	40	40	13

型号	适合缸径	LT	LX	LY	LV	所附销轴型号
CM-E020B	20, 25	3.2	12	59	18.4	CD-S02
CM-E032B	32, 40	4	20	75	28	CD-S03

注1) 附耳环座用销轴及弹性挡圈。
注2) 单耳环型(CM2C)及双耳环型(CM2D)上不能使用。

耳环座销轴(CM2E专用) (mm)

材质：碳钢



型号	适合缸径	Dd9	d	L1	L2	m	t	所附弹性挡圈型号
CD-S02	20, 25	8 ^{-0.040/-0.076}	7.6	24.5	19.5	1.6	0.9	轴用C型8
CD-S03	32, 40	10 ^{-0.040/-0.076}	9.6	34	29	1.35	1.15	轴用C型10

注) 附弹性挡圈。

单杆双作用 CM2

标准型 双杆双作用 CM2W

单作用·弹簧压回/弹簧压出 CM2

单杆双作用 CM2K

杆不回转型 双杆双作用 CM2KW

直接安装型 单杆双作用 CM2R

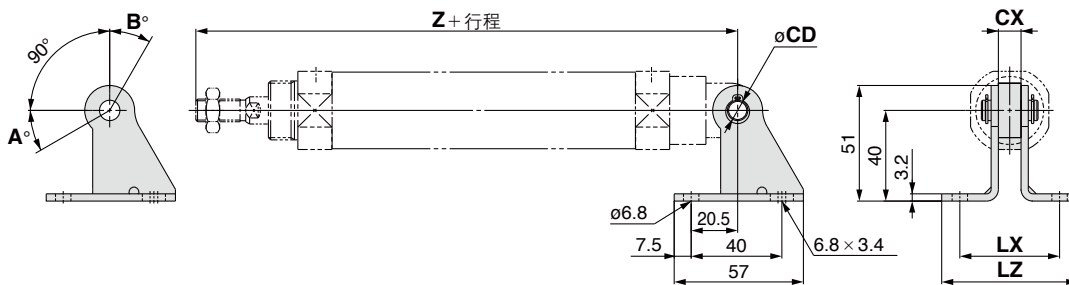
杆不回转直接安装型 单杆双作用 CM2RK

磁性开关

订制规格

CM2 系列

单耳型安装状态



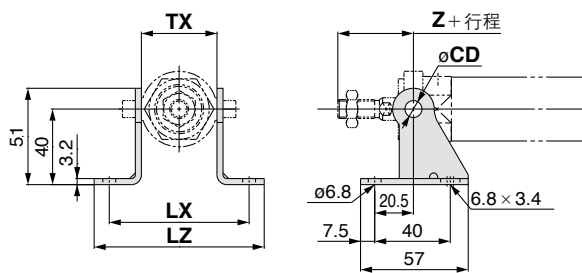
摆动角度

缸径 (mm)	A°	B°	A° + B° + 90°
20	25	85	200
25, 32	21	81	192
40	26	86	202

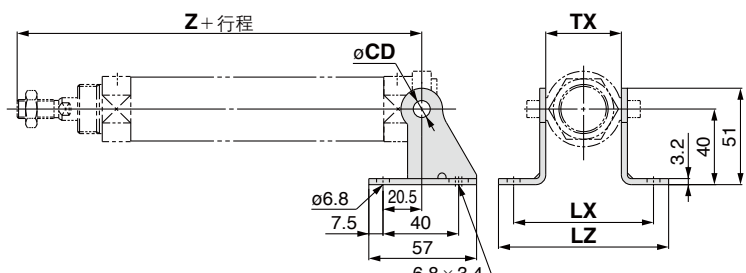
安装形式	型号	适合缸径	CX	Z+行程	CD	LX	LZ
CM2C (单耳型)	CM-B032	20	10	133	9	44	60
		25		137			
		32		139			
	CM-B040	40	15	177	10	49	65

注) 摆动底座型号内，不包含摆动底座用销轴及弹性挡圈。

杆侧耳轴型安装状态



无杆侧耳轴型安装状态

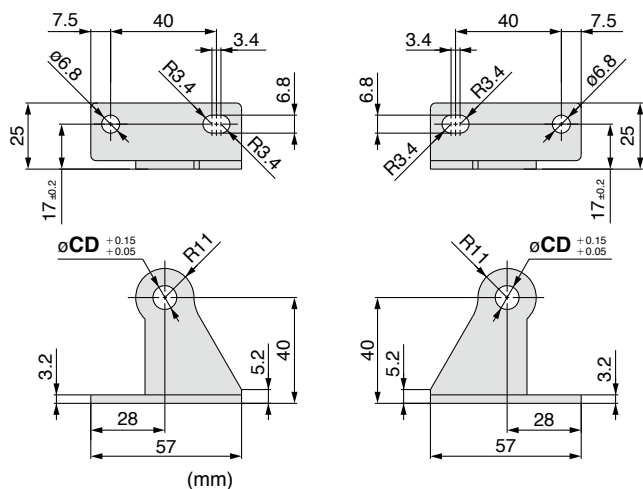


安装形式	型号	适合缸径	TX	杆侧耳轴	无杆侧耳轴	CD	LX	LZ
				Z+行程	Z+行程			
CM2U / CM2T (杆侧 / 无杆侧 耳轴型)	CM-B020	20	32	36	108	8	66	82
	CM-B032	25	40	40	112	9	74	90
		32			114			
	CM-B040	40	53	44.5	143.5	10	87	103

注) 摆动底座型号内，不包含底座用销轴及弹性挡圈。

摆动底座

※2个为1组。

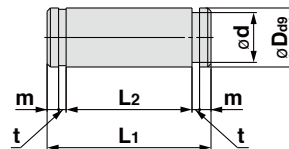


型号	CD
CM-B020 ^{注2)}	8
CM-B032	9
CM-B040	10

注1) 摆动底座型号中不含摆动底座用销轴及弹性挡圈。

注2) CM-B020为耳轴型专用安装件。

摆动底座用销轴(CM2C专用)



适合缸径	型号	Dd9	d	L1	L2	m	t	适合弹性挡圈型号
20-32	CDP-1	9 ^{-0.040} _{-0.076}	8.6	25	19.2	1.75	1.15	轴用C型9
40	CD-S03	10 ^{-0.040} _{-0.076}	9.6	34	29	1.35	1.15	轴用C型10

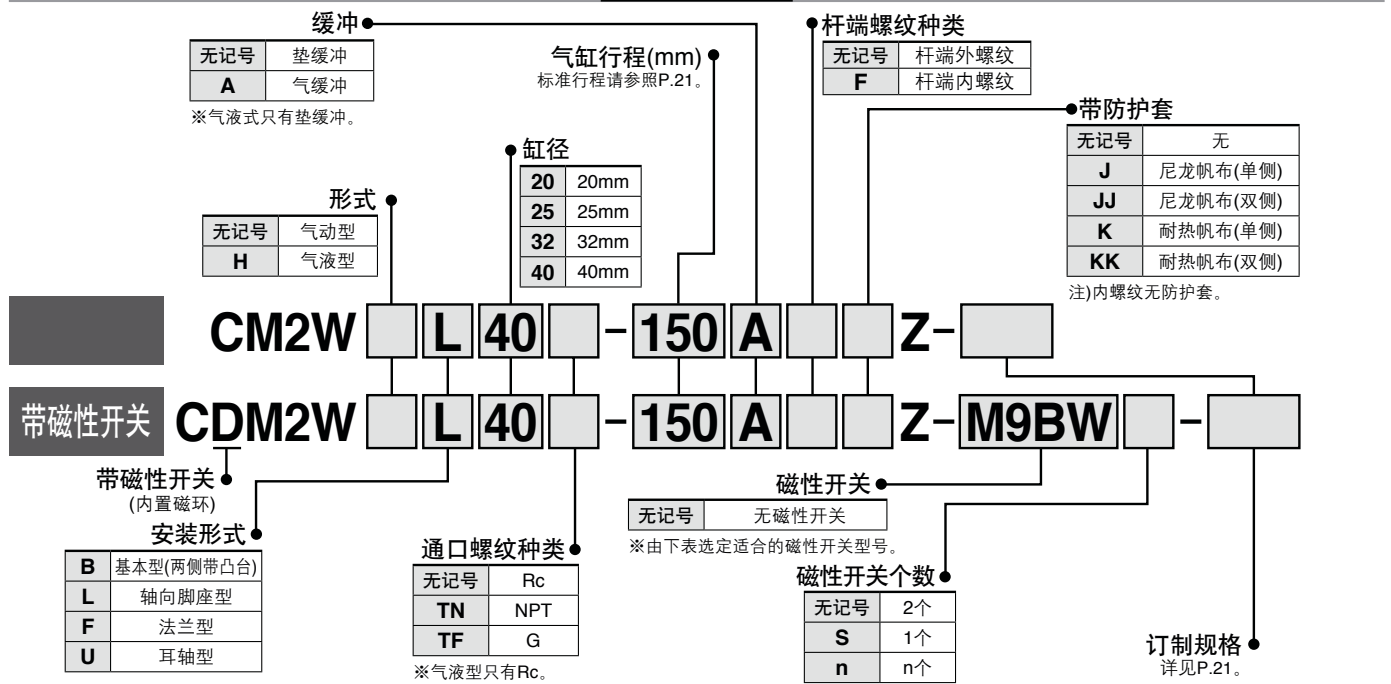
注) 摆动底座用销轴上带弹性挡圈。

气缸 / 标准型: 双杆双作用

CM2W 系列

∅20, ∅25, ∅32, ∅40

型号表示方法



适合磁性开关 / 磁性开关单体的详细规格请参见公司主页网络样本或Best Pneumatics No.②。

种类	特殊功能	导线引出方式	指示灯	配线(输出)	负载电压		磁性开关型号		导线长度(m)					导线前置插头	适用负载									
					DC	AC	纵向引出	横向引出	0.5 (无记号)	1 (M)	3 (L)	5 (Z)	无 (N)											
																3线(NPN)	3线(PNP)	2线	3线(NPN)	3线(PNP)	2线	3线(NPN)	3线(PNP)	2线
无触点磁性开关	—	直接出线式	有	3线(NPN)	5V, 12V	—	M9NV	M9N	●	●	●	○	—	○	IC回路	继电器、PLC								
							M9PV	M9P	●	●	●	○	—	○										
		M9BV		M9B	●	●	●	○	—	○	—													
		—		H7C	●	—	●	●	—	—														
		—		G39A	—	—	—	—	●	—	—	IC回路												
		—		K39A	—	—	—	—	●	—	—	—												
	诊断指示(2色显示)	插座式	有	3线(NPN)	5V, 12V	—	M9NWV	M9NW	●	●	●	○	—	○	IC回路	继电器、PLC								
							M9PWV	M9PW	●	●	●	○	—	○										
		M9BWV		M9BW	●	●	●	○	—	○	—													
		—		—	—	—	—	—	—	—		—												
		直接出线式		有	3线(NPN)	5V, 12V	—	※※※M9NAV	※※※M9NA	○	○	●	○	—			○	IC回路	—					
								※※※M9PAV	※※※M9PA	○	○	●	○	—			○							
带诊断输出(2色显示)	直接出线式	有	4线(NPN)	5V, 12V	—	※※※M9BAV	※※※M9BA	○	○	○	○	—	○	—	—									
						—	H7NF	●	—	●	○	—	○											
有触点磁性开关	—	直接出线式	有	3线(NPN相当)	5V	—	A96V	A96	●	—	●	—	—	—	IC回路	—								
							—	—	—	—	—	—	—	—			—							
							—	—	—	—	—	—	—	—				—						
							—	—	—	—	—	—	—	—			—		—					
							插座式	有	2线	24V	12V	—	A93V	A93			●	—		●	●	—	—	IC回路
													A90V	A90			●	—	●	—	—	—		
		导管接线座式	有	2线	24V	12V	—	—	B54	●	—	●	●	—	—	—	—							
								—	B64	●	—	●	—	—	—									
		DIN端子	有	2线	24V	12V	—	—	C73C	●	—	●	●	—	—	—	PLC							
								—	C80C	●	—	●	●	—	—									
		直接出线式	有	2线	24V	12V	—	—	A33A	—	—	—	—	●	—	—	—							
								—	A34A	—	—	—	—	—	●			—						
—	—	—	—	—	—	—	—	A44A	—	—	—	—	●	—	继电器、PLC									
							—	B59W	●	—	●	—	—			—								

※※※上述型号的产品上也可安装强耐水型磁性开关,但并不保证气缸自身的耐水性。
在耐水环境下使用时,推荐使用耐水性强的产品。

※导线长度记号
0.5m.....无记号 (例) M9NW
1m..... M (例) M9NWM
3m..... L (例) M9NWL
5m..... Z (例) M9NWZ
无..... N (例) H7CN

※带“○”标记的无触点磁性开关按订货生产。
※D-A3□A, A44A, G39A, K39A型上磁性开关无导线(N)的标记不用写出。

※除上述型号以外还可安装的磁性开关型号详见P.69。
※带导线前置插头的磁性开关详见公司主页网络样本及Best Pneumatics No.②。
※D-A9□□, M9□□型磁性开关为同包出厂(未组装),(但磁性开关安装件为组装后出厂。)

单杆双作用 CM2

标准型 双杆双作用 CM2W

单作用 弹簧压回 弹簧压出 CM2

单杆双作用 CM2K

杆不回转型 双杆双作用 CM2KW

直接安装型 单杆双作用 CM2R

杆不回转型直接安装型 单杆双作用 CM2RK

磁性开关

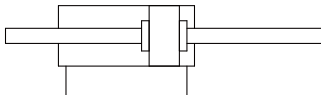
定制规格

CM2W 系列

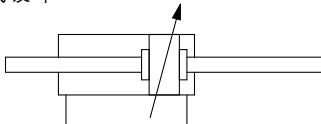


JIS图形符号

垫缓冲



气缓冲



订制规格
(详见P.71~85。)

表示记号	规格 / 内容
-XA□	杆端形状变更
-XB6	耐热气缸(-10~150°C)
-XB7	耐寒气缸(-40~70°C)
-XC3	通口位置关系特殊
-XC5	耐热气缸(-10~110°C)
-XC6	不锈钢材质
-XC13	磁性开关导轨安装型
-XC22	密封圈类为氟橡胶
-XC29	双肘节接头部压入弹簧销
-XC35	带金属防尘圈
-XC38	真空规格(中空杆型)
-XC52	安装螺母上带紧固螺钉
-XC85	食品机械用润滑脂规格
-X446	PTFE润滑脂

规格

缸径(mm)		20	25	32	40	
动作方式	双杆双作用					
使用流体	空气					
保证耐压力	1.5MPa					
最高使用压力	1.0MPa					
最低使用压力	0.05MPa					
环境温度及使用流体温度	无磁性开关: -10°C~70°C(未冻结) 带磁性开关: -10°C~60°C(未冻结)					
给油	不要(不给油)					
行程长度公差	+1.4 0 mm					
使用活塞速度	垫缓冲:50~750mm/s、气缓冲:50~1000mm/s					
缓冲	垫缓冲、气缓冲					
允许动能	垫缓冲	外螺纹	0.27J	0.4J	0.65J	1.2J
		内螺纹	0.11J	0.18J	0.29J	0.52J
	气缓冲 (有效缓冲长度mm)	外螺纹	0.54J (11.0)	0.78J (11.0)	1.27J (11.0)	2.35J (11.8)
		内螺纹	0.11J	0.18J	0.29J	0.52J

标准行程表

缸径(mm)	标准行程(mm) ^{注1)}	制作最大行程(mm)
20	25, 50, 75, 100, 125, 150, 200, 250, 300	500
25		
32		
40		

注1) 上述以外的中间行程按订货生产。

每1mm的中间行程都可制作(不使用隔板)。

注2) 行程超过300时, 请参阅行程选择表(Best Pneumatics No.②), 选定可使用的最大行程。

注3) 行程超过500时, 请向本公司咨询。

附件

附件与标准型单杆双作用相同, 详见P.17、18。

防护套材质

记号		防护套材质	最高环境温度
单面	双面		
J	JJ	尼龙帆布	70°C
K	KK	耐热帆布	110°C*

*指单体防护套的最高环境温度。

安装件 / 零部件型号

安装件	最小配置数量	缸径(mm)				细分(最少配置数量时)
		20	25	32	40	
轴向脚座*	2	CM-L020B	CM-L032B	CM-L040B	脚座2个、安装螺母1个	
法兰	1	CM-F020B	CM-F032B	CM-F040B	法兰1个	
耳轴(带螺母)	1	CM-T020B	CM-T032B	CM-T040B	耳轴1个、耳轴螺母1个	

*1根气缸需搭配2个脚座。

带磁性开关的规格请参见P.65~69。

- 磁性开关合适的安装位置(行程末端检测时)及安装高度
- 磁性开关可以安装的最小行程
- 动作范围
- 开关安装件及型号

安装形式及其附件

安装形式	标准装备		可选项			
	安装螺母	杆端螺母	单肘节接头	双肘节接头 ^{注2)}	防护套	摆动底座
基本型(两侧带凸台)	●(1个)	●(2个)	●	●	●	—
轴向脚座型	●(2个)	●(2个)	●	●	●	
法兰型	●(1个)	●(2个)	●	●	●	
耳轴型	●(1个) ^{注1)}	●(2个)	●	●	●	●
备注					单侧·双侧	

注1) 耳轴型中不包含耳轴螺母。
注2) 双肘节接头上带销轴及弹性挡圈。

质量表

缸径(mm)		20	25	32	40
基准质量	基本型(两侧带凸台)	0.16	0.25	0.32	0.65
	轴向脚座型	0.31	0.41	0.48	0.92
	法兰型	0.22	0.34	0.41	0.77
	耳轴型	0.20	0.32	0.38	0.75
每50mm行程增加的质量		0.06	0.09	0.13	0.19
可选项	单肘节接头	0.06	0.06	0.06	0.23
	双肘节接头(附销轴)	0.07	0.07	0.07	0.20

计算方法 (例) **CM2WL32-100Z**

- 基准质量 ————— 0.48(脚座型φ32)
- 增加质量 ————— 0.13/50st
- 气缸行程 ————— 100st

$$0.48 + 0.13 \times 100/50 = 0.74\text{kg}$$

⚠ 产品单独注意事项

使用前必读。安全上的注意由封底确认、气缸 / 共同注意事项、磁性开关 / 共同注意事项由主页的「SMC产品使用注意事项」以及「使用说明书」确认。http://www.smcworld.com

使用上的注意

⚠ 警告

- ① 请勿旋转缸盖。
在安装气缸及通口上安装管接头时, 旋转缸盖可能造成缸盖连接处损坏。
- ② 禁止在缓冲针阀完全关闭的情况下使用。
缓冲针阀完全关闭状态动作, 将造成缓冲密封圈破损。调整缓冲针阀时请使用「六角扳手; 公称1.5」。
- ③ 禁止过度开启缓冲针阀。
针阀保持完全开启状态(从完全闭合状态开始旋转3圈以上), 将与无缓冲气缸一样, 承受极大的冲击力, 请勿如此使用。全开状态下动作会导致活塞或缸盖损坏。
- ④ 请保证气缸速度、动能、杆端径向负载在允许范围内。
- ⑤ 由于杆端外螺纹及内螺纹的尺寸不同, 允许动能也不同。
- ⑥ 在使用杆端的内螺纹时, 请根据工件材质选择合适垫圈, 防止杆端接触部分变形。
- ⑦ 请勿使活塞杆的径向负载过大。
简单的确认方法
装置安装后的最低运作压力值(MPa) = 气缸最低运作压力值(MPa) + { 负载重量(kg) × 导杆的摩擦系数 / 气缸横截面积(mm²) }
若装置在上述数值以内顺畅动作, 则可认定气缸负载仅为推力阻抗而没有施加横向负载。

⚠ 注意

- ① 不能分解。
缸盖和缸筒铆接在一起, 因此不能分解。除杆密封圈外, 气缸内零件都不能更换。
- ② 注意弹性挡圈不要飞出。
更换活塞杆密封圈时, 装卸弹性挡圈要使用合适的工具(开口环钳子, C形弹性挡圈安装工具)。即使使用了合适工具, 弹性挡圈也有可能从钳子前端脱落飞出, 对人或周围设备造成损害, 因此请特别注意。另外, 安装时请确认弹性挡圈已确实安装于缸盖的沟槽内后, 再向气缸供气。
- ③ 请勿触碰高频高速运动中的气缸。
气缸高速高频动作时, 缸筒表面温度高, 有烫伤的危险, 操作时请注意。
- ④ 不要把气缸作为气液联用缸使用。
气缸的动作流体一旦变成透平油, 则会出现漏油。
- ⑤ 请勿折叠扭曲防护套。
安装气缸过程中, 若以弯折状态安装防护套会导致防护套于动作中损坏。
- ⑥ 请注意润滑脂的基油渗透。
根据使用条件(环境温度40℃以上、加压保持、低频率动作等)会有由缸筒、缸盖、铆接部以及滑动部向气缸的内部渗入润滑脂基油的情况。
- ⑦ 气缸上附着的油为润滑脂。
- ⑧ 在使用杆端内螺纹时, 请使用薄型扳手固紧活塞杆。

单杆双作用 CM2
标准型 双杆双作用 CM2W
单作用·弹簧压回/弹簧压出 CM2
杆不回转型 单杆双作用 CM2K
双杆双作用 CM2KW
直接安装型 单杆双作用 CM2R
杆不回转型直接安装型 单杆双作用 CM2RK
磁性开关
订制规格

CM2W 系列

气液联用缸

CM2WH 安装方式 缸径 行程 防护套 Z
 ↓
 气液型

1.0MPa以下的低压液压缸。

通过与气液单元CC系列配合使用,实现了在使用阀等气动元件的同时,获得与液压单元相同的匀速、低速驱动以及中间停止的性能。



规格

形式	气液型
使用流体	透平油
运作方式	双杆双作用
缸径(mm)	ø20、ø25、ø32、ø40
保证耐压力	1.5MPa
最高使用压力	1.0MPa
最低使用压力	0.18MPa
使用活塞速度	15~300mm/s
环境温度及使用流体温度	+5~+60℃
行程长度允差	+1.4 0 mm
缓冲	垫缓冲(标准配置)
安装方式	基本型、轴向脚座型、法兰型、耳轴型

※可安装磁性开关

- 结构图请参考P.24。
- 安装方式的外形尺寸图与P.26~28相同, 敬请参考。

洁净系列气缸

10-CM2W 安装方式 缸径 行程 Z
 ↓
 洁净系列带溢流口

对执行元件的杆部实行双层密封,通过溢流口直接将气体排至洁净室外。可以在洁净等级100的洁净室内使用。

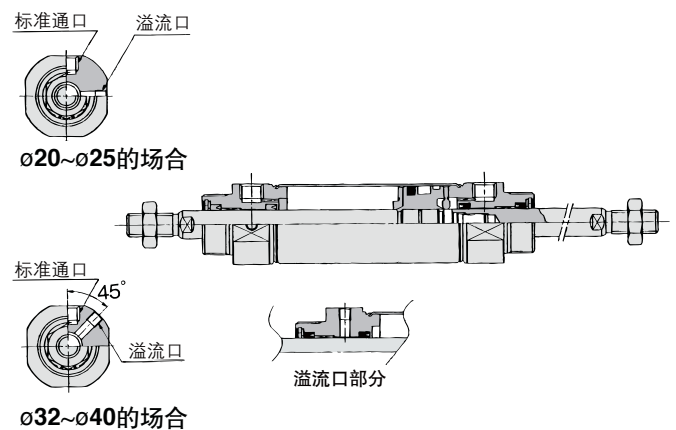


规格

运作方式	双杆双作用
缸径(mm)	ø20、ø25、ø32、ø40
最高使用压力	1.0MPa
最低使用压力	0.08MPa
缓冲	垫缓冲
溢流口配管管径	M5×0.8
使用活塞速度	30~400mm/s
安装方式	基本型、轴向脚座型、法兰型

※可安装磁性开关

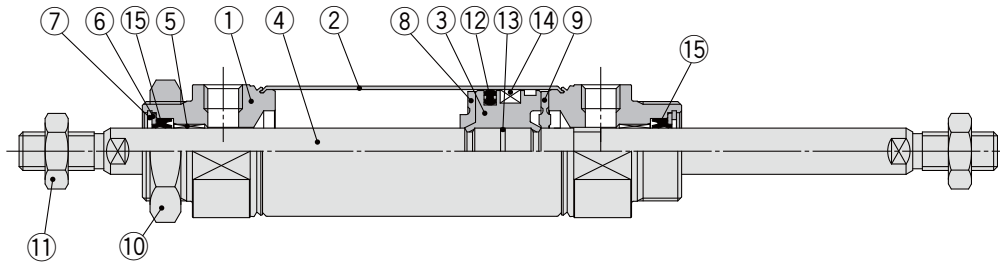
结构图



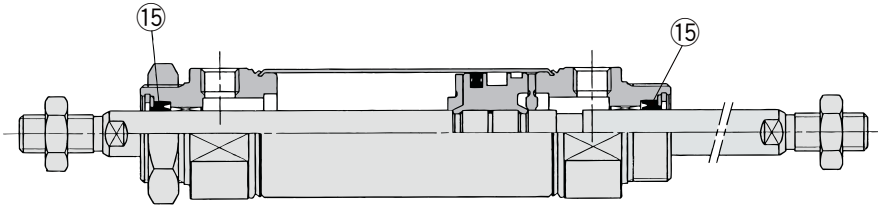
详细规格请参见“洁净系列”(主页网络样本)。

结构图 / 零件清单

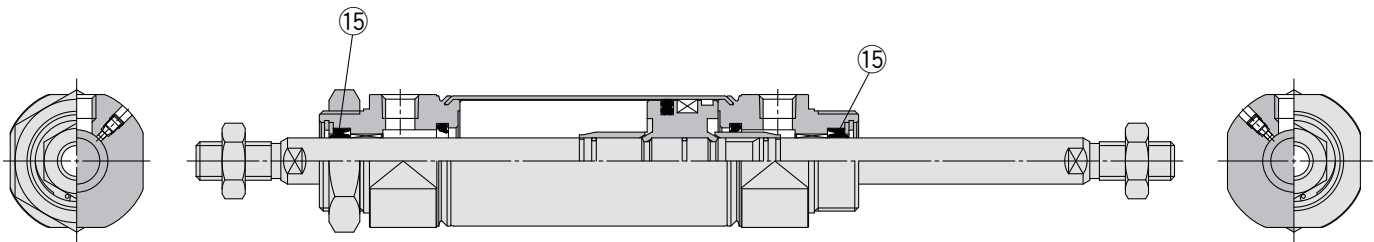
垫缓冲型



气液型



带气缓冲



构成零部件

序号	名称	材质	备注
1	杆侧缸盖	铝合金	阳极氧化
2	缸筒	不锈钢	
3	活塞	铝合金	
4	活塞杆	碳钢	镀硬铬
5	导向套	轴承合金	
6	密封圈压板	不锈钢	
7	弹性挡圈	碳钢	磷酸盐覆膜
8	缓冲器	树脂	
9	缓冲器	树脂	
10	安装螺母	碳钢	
11	杆端螺母	碳钢	
12	活塞密封圈	NBR	镀镍
13	活塞静密封圈	NBR	铬酸锌
14	磁环	—	CDM2W□20-40-□Z 场合
15	杆密封圈	NBR	

更换零件 / 密封圈

●带垫缓冲/带气缓冲

序号	名称	材质	部件型号			
			20	25	32	40
15	杆密封圈	NBR	CM20Z-PS	CM25Z-PS	CM32Z-PS	CM40Z-PS

●气液型

序号	名称	材质	部件型号			
			20	25	32	40
15	杆密封圈	NBR	CM2H20-PS	CM2H25-PS	CM2H32-PS	CM2H40-PS

※密封圈上不附带润滑脂包, 请另行订购。
润滑脂型号: GR-S-010(10g)

单杆双作用
CM2

标准型
双杆双作用
CM2W

单作用
弹簧压回 / 弹簧压出
CM2

单杆双作用
CM2K

杆不回转型

双杆双作用
CM2KW

直接安装型

单杆双作用
CM2R

杆不回转型直接安装型

单杆双作用
CM2RK

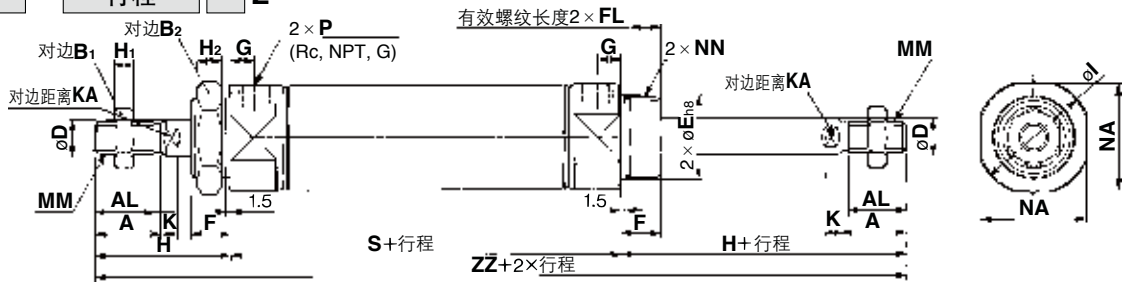
磁性开关

订制规格

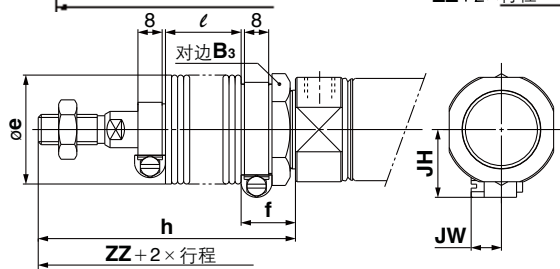
CM2W 系列

基本型(两侧带凸台)(B)

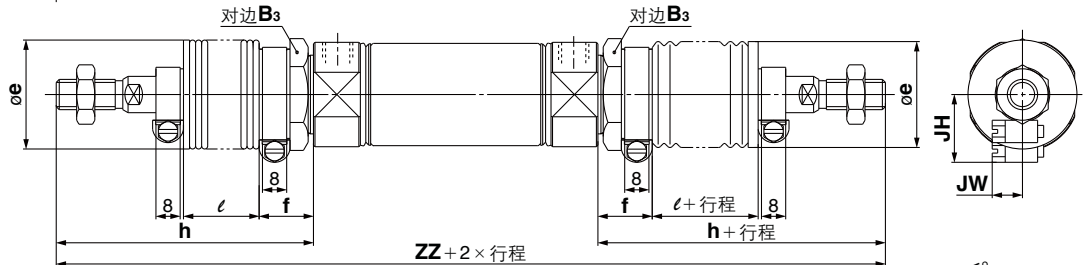
CM2WB 缸径 — 行程 Z



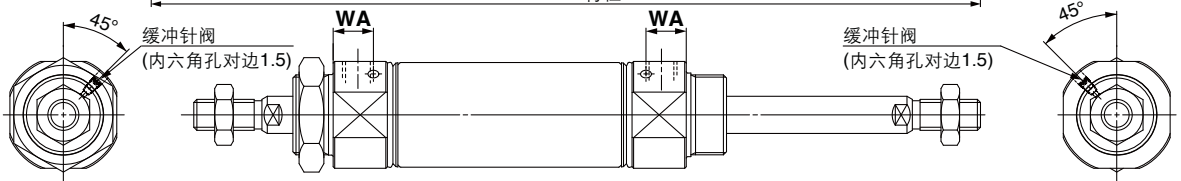
带单侧防护套



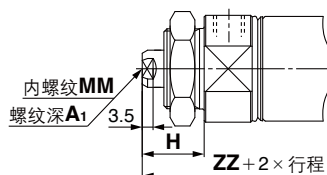
带双侧防护套



带气缓冲



杆端内螺纹型



缸径	A	AL	B ₁	B ₂	D	E	F	FL	G	H	H ₁	H ₂	I	K	KA	MM	NA	NN	P	S	ZZ
20	18	15.5	13	26	8	20 ⁰ _{-0.033}	13	10.5	8	41	5	8	28	5	6	M8×1.25	24	M20×1.5	1/8	62	144
25	22	19.5	17	32	10	26 ⁰ _{-0.033}	13	10.5	8	45	6	8	33.5	5.5	8	M10×1.25	30	M26×1.5	1/8	62	152
32	22	19.5	17	32	12	26 ⁰ _{-0.033}	13	10.5	8	45	6	8	37.5	5.5	10	M10×1.25	34.5	M26×1.5	1/8	64	154
40	24	21	22	41	14	32 ⁰ _{-0.039}	16	13.5	11	50	8	10	46.5	7	12	M14×1.5	42.5	M32×2	1/4	88	188

带防护套

缸径	B ₃	e	f	h					l					(双侧防护套)ZZ				
				1~50	51~100	101~150	151~200	201~300	1~50	51~100	101~150	151~200	201~300	1~50	51~100	101~150	151~200	201~300
20	30	36	18	68	81	93	106	131	12.5	25	37.5	50	75	198	224	248	274	324
25	32	36	18	72	85	97	110	135	12.5	25	37.5	50	75	206	232	256	282	332
32	32	36	18	72	85	97	110	135	12.5	25	37.5	50	75	208	234	258	284	334
40	41	46	20	77	90	102	115	140	12.5	25	37.5	50	75	242	268	292	318	368

带防护套

缸径	(单侧防护套)ZZ					JH	JW
	1~50	51~100	101~150	151~200	201~300		
20	171	184	196	209	234	23.5	10.5
25	179	192	204	217	242	23.5	10.5
32	181	194	206	219	244	23.5	10.5
40	215	228	240	253	278	27	10.5

带气缓冲

缸径	WA
20	12
25	12
32	11
40	16

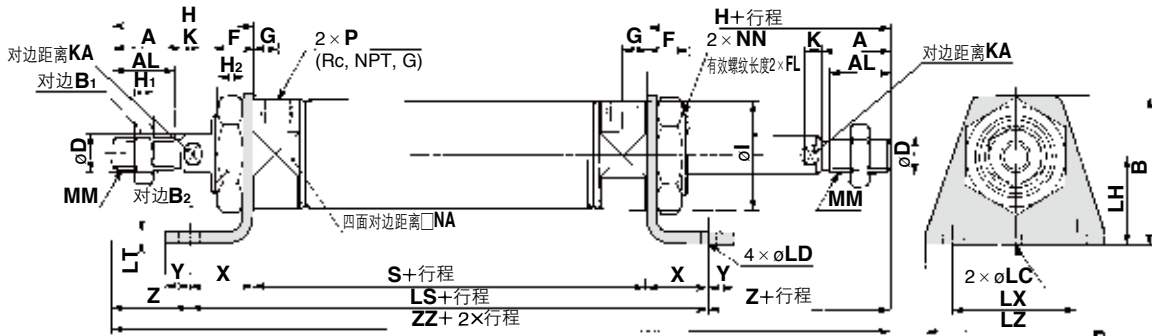
杆端内螺纹型

缸径	A ₁	H	MM	ZZ
20	8	20	M4×0.7	102
25	8	20	M5×0.8	102
32	12	20	M6×1	104
40	13	21	M8×1.25	130

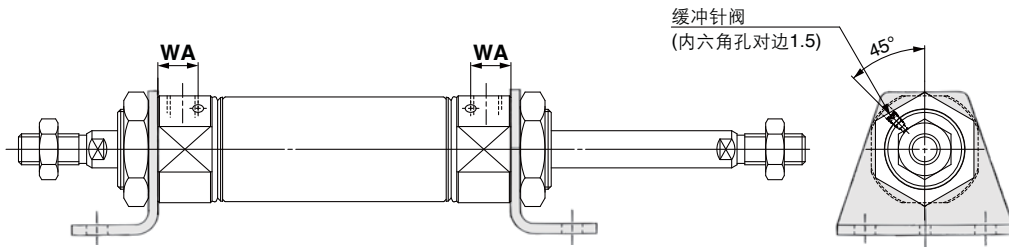
※使用内螺纹时,请使用薄型扳手紧固活塞杆。
※使用内螺纹时,请根据工件材质选择合适垫圈,防止杆端接触部分变形。

轴向脚座型(L)

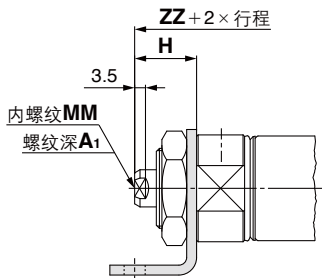
CM2WL 缸径 — 行程 Z



带气缓冲



杆端内螺纹型



缸径	A	AL	B	B ₁	B ₂	D	F	FL	G	H	H ₁	H ₂	I	K	KAL	LD	LH	LS	LT	LX	LZ	MM	NA	NN	P	S	X	Y	Z	ZZ	
20	18	15.5	40	13	26	8	13	10.5	8	41	5	8	28	5	6	4	6.8	25	102	3.2	40	55	M8×1.25	24	M20×1.5	1/8	62	20	8	21	144
25	22	19.5	47	17	32	10	13	10.5	8	45	6	8	33.5	5.5	8	4	6.8	28	102	3.2	40	55	M10×1.25	30	M26×1.5	1/8	62	20	8	25	152
32	22	19.5	47	17	32	12	13	10.5	8	45	6	8	37.5	5.5	10	4	6.8	28	104	3.2	40	55	M10×1.25	34.5	M26×1.5	1/8	64	20	8	25	154
40	24	21	54	22	41	14	16	13.5	11	50	8	10	46.5	7	12	4	7	30	134	3.2	55	75	M14×1.5	42.5	M32×2	1/4	88	23	10	27	188

带气缓冲 (mm)

缸径	WA
20	12
25	12
32	11
40	16

杆端内螺纹型 (mm)

缸径	A ₁	H	MM	ZZ
20	8	20	M4×0.7	102
25	8	20	M5×0.8	102
32	12	20	M6×1	104
40	13	21	M8×1.25	130

※附带防护套时请参考基本型(P.25)及P.9的f尺寸。
 ※安装件同包出厂。

※使用内螺纹时, 请使用薄型扳手紧固活塞杆。
 ※使用内螺纹时, 请根据工件材质选择合适垫圈, 防止杆端接触部分变形。

单杆双作用 CM2

标准型 双杆双作用 CM2W

单作用 弹簧压回/弹簧压出 CM2

单杆双作用 CM2K

杆不回转型 双杆双作用 CM2KW

直接安装型 单杆双作用 CM2R

杆不回转型直接安装型 单杆双作用 CM2RK

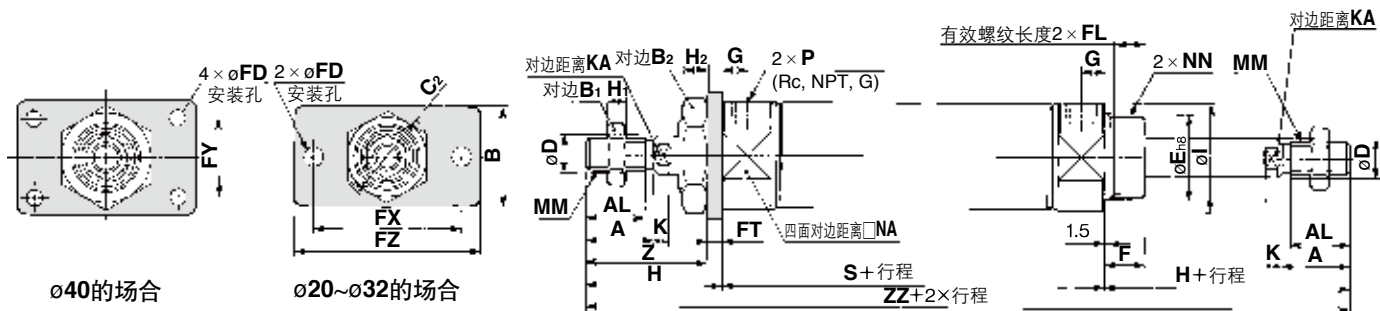
磁性开关

订制规格

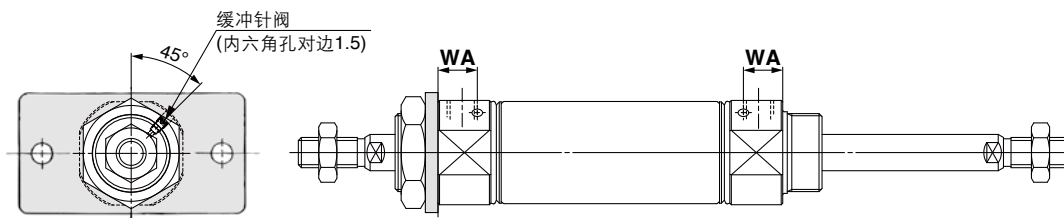
CM2W 系列

法兰型(F)

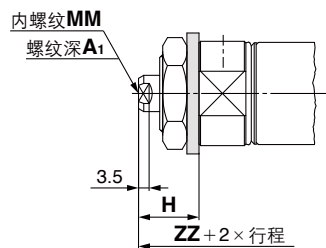
CM2WF 缸径 — 行程 Z



带气缓冲



杆端内螺纹型



缸径	A	AL	B	B ₁	B ₂	C ₂	D	E	F	FD	FL	FT	FX	FY	FZ	G	H	H ₁	H ₂	I	K	KA	MM
20	18	15.5	34	13	26	30	8	20 ⁰ _{-0.033}	13	7	10.5	4	60	—	75	8	41	5	8	28	5	6	M8 × 1.25
25	22	19.5	40	17	32	37	10	26 ⁰ _{-0.033}	13	7	10.5	4	60	—	75	8	45	6	8	33.5	5.5	8	M10 × 1.25
32	22	19.5	40	17	32	37	12	26 ⁰ _{-0.033}	13	7	10.5	4	60	—	75	8	45	6	8	37.5	5.5	10	M10 × 1.25
40	24	21	52	22	41	47.3	14	32 ⁰ _{-0.039}	16	7	13.5	5	66	36	82	11	50	8	10	46.5	7	12	M14 × 1.5

缸径	NA	NN	P	S	Z	ZZ
20	24	M20 × 1.5	1/8	62	37	144
25	30	M26 × 1.5	1/8	62	41	152
32	34.5	M26 × 1.5	1/8	64	41	154
40	42.5	M32 × 2	1/4	88	45	188

缸径	WA
20	12
25	12
32	11
40	16

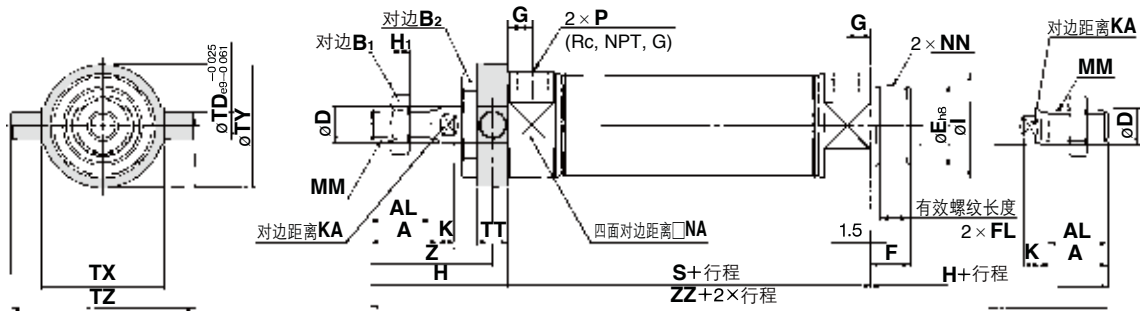
缸径	A ₁	H	MM	ZZ
20	8	20	M4 × 0.7	102
25	8	20	M5 × 0.8	102
32	12	20	M6 × 1	104
40	13	21	M8 × 1.25	130

※附带防护套时请参考基本型(P.25)及P.10的f尺寸。
※安装件同包出厂。

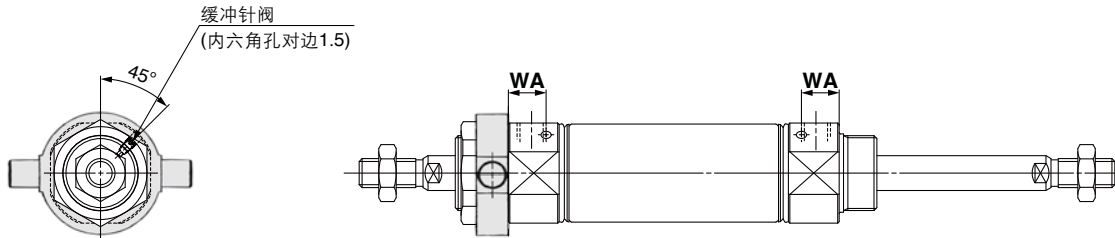
※使用内螺纹时,请使用薄型扳手紧固活塞杆。
※使用内螺纹时,请根据工件材质选择合适垫圈,防止杆端接触部分变形。

耳轴型(U)

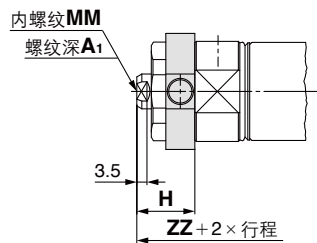
CM2WU 缸径 — 行程 Z



带气缓冲



杆端内螺纹型



缸径	A	AL	B ₁	B ₂	D	E	F	FL	G	H	H ₁	I	K	KA	MM	NA	NN	P	S	TD
20	18	15.5	13	26	8	20 ⁰ _{-0.033}	13	10.5	8	41	5	28	5	6	M8×1.25	24	M20×1.5	1/8	62	8
25	22	19.5	17	32	10	26 ⁰ _{-0.033}	13	10.5	8	45	6	33.5	5.5	8	M10×1.25	30	M26×1.5	1/8	62	9
32	22	19.5	17	32	12	26 ⁰ _{-0.033}	13	10.5	8	45	6	37.5	5.5	10	M10×1.25	34.5	M26×1.5	1/8	64	9
40	24	21	22	41	14	32 ⁰ _{-0.039}	16	13.5	11	50	8	46.5	7	12	M14×1.5	42.5	M32×2	1/4	88	10

缸径	TT	TX	TY	TZ	Z	ZZ
20	10	32	32	52	36	144
25	10	40	40	60	40	152
32	10	40	40	60	40	154
40	11	53	53	77	44.5	188

缸径	WA
20	12
25	12
32	11
40	16

缸径	A ₁	H	MM	ZZ
20	8	20	M4×0.7	102
25	8	20	M5×0.8	102
32	12	20	M6×1	104
40	13	21	M8×1.25	130

※附带防护套时请参考基本型(P.25)及P.14的f尺寸。
 ※安装件同包出厂。

※使用内螺纹时, 请使用薄型扳手紧固活塞杆。
 ※使用内螺纹时, 请根据工件材质选择合适垫圈, 防止杆端接触部分变形。

单杆双作用
CM2

标准型
双杆双作用
CM2W

单作用
弹簧压回 / 弹簧压出
CM2

单杆双作用
CM2K

杆不回转型
双杆双作用
CM2KW

直接安装型
单杆双作用
CM2R

杆不回转型直接安装型
单杆双作用
CM2RK

磁性开关

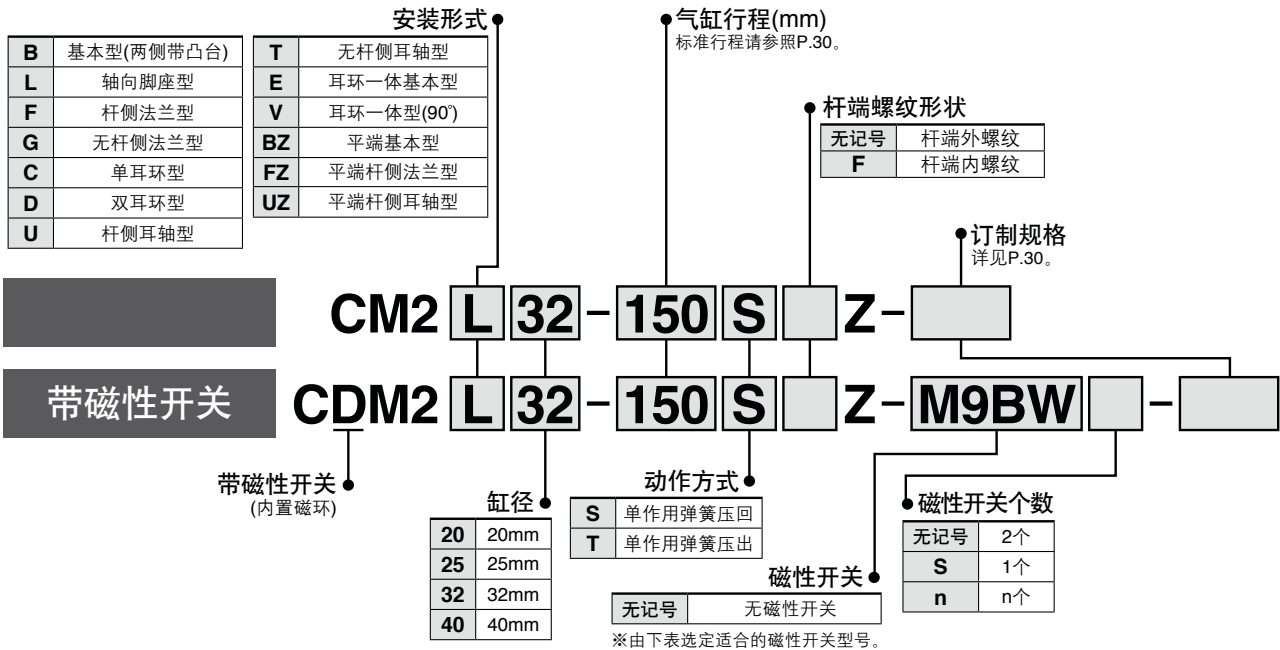
订制规格

气缸 / 标准型: 单作用·弹簧压回、弹簧压出

CM2 系列

Ø20, Ø25, Ø32, Ø40

型号表示方法



适合磁性开关 / 磁性开关单体的详细规格请参见公司主页网络样本或Best Pneumatics No.②。

种类	特殊功能	导线引出方式	指示灯	配线(输出)	负载电压		磁性开关型号		导线长度(m)					导线前置插头	适用负载							
					DC	AC	纵向引出	横向引出	0.5 (无记号)	1 (M)	3 (L)	5 (Z)	无 (N)									
																3线(NPN)	3线(PNP)	2线	3线(NPN)	3线(PNP)	2线	3线(NPN)
无触点磁性开关	—	直接出线式	有	3线(NPN)	24V	5V, 12V	—	M9NV	M9N	●	●	●	○	—	○	IC回路	继电器、PLC					
				3线(PNP)				M9PV	M9P	●	●	●	○	—	○							
		插座式		2线				—	—	—	—	—	—	—	—			—	—	—		
		导管接线座式		3线(NPN)				—	—	—	—	—	—	—	—			—	—	—		
	诊断指示(2色显示)	直接出线式	有	3线(NPN)	24V	5V, 12V	—	M9NWV	M9NW	●	●	●	○	—	○	IC回路						
				3线(PNP)				M9PWV	M9PW	●	●	●	○	—	○	—		—				
	耐水性强(2色显示)	直接出线式	有	2线	24V	12V	—	M9BWV	M9BW	●	●	●	○	—	○	—						
				3线(NPN)				***M9NAV	***M9NA	○	○	●	○	—	○	—		—				
	带诊断输出(2色显示)	直接出线式	有	3线(PNP)	24V	5V, 12V	—	***M9PAV	***M9PA	○	○	●	○	—	○	—						
				2线				***M9BAV	***M9BA	○	○	○	○	—	○	—		—				
有触点磁性开关	—	直接出线式	有	3线(NPN相当)	24V	5V	—	A96V	A96	●	—	●	—	—	—	IC回路	—					
				无				2线	24V	12V	100V	A93V	A93	●	—	●		●	—	—	—	—
											100V以下	A90V	A90	●	—	●		—	—	—	—	—
											100V, 200V	—	B54	●	—	●		●	—	—	—	—
											200V以下	—	B64	●	—	●		—	—	—	—	—
											—	—	C73C	●	—	●		●	—	—	—	—
		24V以下	—	C80C	●	—	●	●	—	—	—	—	IC回路									
		插座式	有	24V	12V	—	—	—	—	A33A	—	—	—	—	●	—	—	PLC				
						—	—	—	—	A34A	—	—	—	—	●	—	—					
						100V, 200V	—	—	—	A44A	—	—	—	—	●	—	—					
—	—					—	—	B59W	●	—	●	—	—	—	—	—						

※※※上述型号的产品上也可安装强耐水型的磁性开关,但并不保证气缸自身的耐水性。在耐水环境下使用时,推荐使用耐水性强的产品。

※导线长度记号
0.5m.....无记号 (例) M9NW
1m..... M (例) M9NWM
3m..... L (例) M9NWL
5m..... Z (例) M9NWX
无..... N (例) H7CN

※带“○”标记的无触点磁性开关按订货生产。
※D-A3□A, A44A, G39A, K39A型上磁性开关无导线(N)的标记不用写出。

※除上述型号以外还可安装的磁性开关型号详见P.69。
※带导线前置插头的磁性开关详见公司主页网络样本及Best Pneumatics No.②。
※D-A9□□, M9□□型磁性开关为同包出厂(未组装)。(但磁性开关安装件为组装机后出厂。)

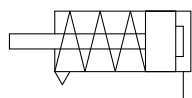


规格

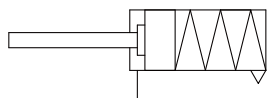
缸径(mm)		20	25	32	40
动作方式		单作用: 弹簧压回 / 单作用: 弹簧压出			
形式		气动型			
缓冲		垫缓冲			
使用流体		空气			
保证耐压力		1.5MPa			
最高使用压力		1.0MPa			
最低使用压力	单作用: 弹簧压回	0.18MPa			
	单作用: 弹簧压出	0.23MPa			
环境温度及使用流体温度		无磁性开关:-10℃~70℃ 带磁性开关:-10℃~60℃ (未冻结)			
给油		不要(不给油)			
行程长度公差		+1.4 0 mm			
使用活塞速度		50~750mm/s			
允许动能	(外螺纹)	0.27J	0.4J	0.65J	1.2J
	(内螺纹)	0.11J	0.18J	0.29J	0.52J

JIS图形符号

单作用: 弹簧压回 垫缓冲



单作用: 弹簧压出 垫缓冲



订制规格
(详见P.71~85。)

表示记号	规格 / 内容
-XA□	杆端形状变更
-XC3	通口位置关系特殊
-XC6	不锈钢材质
-XC13	磁性开关导轨安装型
-XC20	无杆侧缸盖轴向通口
-XC27	双耳环用销、双肘接头用销为不锈钢材质
-XC29	双肘节接头部压入弹簧销
-XC52	安装螺母上带紧定螺钉
-XC85	食品机械用润滑脂规格
-X446	PTFE润滑脂

带磁性开关的规格请参见P.65~69。

- 磁性开关合适的安装位置(行程末端检测时)及安装高度
- 磁性开关可以安装的最小行程
- 动作范围
- 开关安装件及型号

标准行程表

缸径(mm)	行程(mm)
20	25, 50, 75, 100, 125, 150
25	25, 50, 75, 100, 125, 150
32	25, 50, 75, 100, 125, 150, 200
40	25, 50, 75, 100, 125, 150, 200, 250

注1) 上述以外的中间行程按订货生产。
每1mm的中间行程都可制作(不使用隔板)。
注2) 如是上記以外的长行程, 请向我方直接咨询能否生产。

关于安装支件

基本型以外的安装支件型号请参照P.31。

关于弹簧反作用力

请参照主页网络目录或 Best Pneumatics No.②(表3-弹簧反作用力)。

关于理论输出力

请参照主页网络目录或 Best Pneumatics No.②(理论输出力表1)。

关于附件

附件与标准型单杆双作用式相同, 请参照P.17, 18。

单杆双作用
CM2

标准型
双杆双作用
CM2W

单作用·
弹簧压回 / 弹簧压出
CM2

单杆双作用
CM2K

杆不回转型
CM2KW

双杆双作用
CM2KR

直接安装型
单杆双作用
CM2R

杆不回转型直接安装型
单杆双作用
CM2RK

磁性开关

订制规格

CM2 系列

安装形式及其附件

附件	本体	标准装备(本体安装出厂)						标准装备(同包出厂)										可选项	
		安装螺母	注1) 杆端螺母(外螺纹)	单耳环	双耳环	注7) 衬垫	安装螺母	脚座	法兰	摆动底座	注5) 摆动底座用销轴	注5) 双耳环用销轴	耳轴	安装螺母(耳轴用)	耳环座(CM2E, CM2V)	注5) 耳环座用销轴(CM2E, CM2V)	注6) 单肘节接头(仅外螺纹)	注6) 双肘节接头(仅外螺纹)	
B 基本型(两侧带凸台)	●(1个)	●(1个)	●(1个)	—	—	—	—	—	—	—	—	—	—	—	—	—	—	●	●
L 轴向脚座型	●(1个)	●(1个)注	●(1个)	—	—	—	●(1个)注	●(2个)	—	—	—	—	—	—	—	—	—	●	●
F 杆侧法兰型	●(1个)	●(1个)	●(1个)	—	—	—	—	—	●(1个)	—	—	—	—	—	—	—	—	●	●
G 无杆侧法兰型	●(1个)	●(1个)	●(1个)	—	—	—	—	—	●(1个)	—	—	—	—	—	—	—	—	●	●
C 单耳环型	●(1个)	—注3)	●(1个)	●(1个)	—	●(多个)注	—注3)	—	—	—	—	—	—	—	—	—	—	●	●
D 双耳环型	●(1个)	—注3)	●(1个)	—	●(1个)	●(多个)注	—注3)	—	—	—	—	●(1个)	—	—	—	—	—	●	●
U 杆侧耳轴型	●(1个)	—注4)	●(1个)	—	—	—	—	—	—	—	—	—	●(1个)	●(1个)	—	—	—	●	●
T 无杆侧耳轴型	●(1个)	—注4)	●(1个)	—	—	—	—	—	—	—	—	—	●(1个)	●(1个)	—	—	—	●	●
E 耳环一体基本型	●(1个)	—注3)	●(1个)	—	—	—	—注3)	—	—	—	—	—	—	—	—	—	—	●	●
V 耳环一体型(90°)	●(1个)	—注3)	●(1个)	—	—	—	—注3)	—	—	—	—	—	—	—	—	—	—	●	●
BZ 平端基本型	●(1个)	●(1个)	●(1个)	—	—	—	—	—	—	—	—	—	—	—	—	—	—	●	●
FZ 平端杆侧法兰型	●(1个)	●(1个)	●(1个)	—	—	—	—	—	●(1个)	—	—	—	—	—	—	—	—	●	●
UZ 平端无杆侧法兰型	●(1个)	—注4)	●(1个)	—	—	—	—	—	—	—	—	—	—	●(1个)	●(1个)	—	—	●	●

注1) 杆端为内螺纹时不配备。
 注2) 共2个安装螺母同包。
 注3) 耳环型中安装螺母不同包。
 注4) U, T, UZ中耳轴螺母同包。

注5) 弹性挡圈同包。
 注6) 销、弹性挡圈(ø40开口销)同包。
 注7) 此为耳环角度调整用附件，数量根据安装个数而不同。

安装件 / 零部件型号

安装件	最小订购数量	缸径(mm)				细分(最少配置数量时)
		20	25	32	40	
脚座*	2	CM-L020B	CM-L032B		CM-L040B	脚座 2个, 安装螺母 1个
法兰	1	CM-F020B	CM-F032B		CM-F040B	法兰 1个
单耳环***	1	CM-C020B	CM-C032B		CM-C040B	单耳环 1个, 内衬 3个
双耳环(带销轴)***	1	CM-D020B	CM-D032B		CM-D040B	双耳环 1个, 内衬 3个 耳销 1个, 弹性挡圈 2个
耳轴(带螺母)	1	CM-T020B	CM-T032B		CM-T040B	耳轴 1个, 耳轴螺母 1个
杆端螺母	1	NT-02	NT-03		NT-04	杆端螺母 1个
安装螺母	1	SN-020B	SN-032B		SN-040B	安装螺母 1个
耳轴螺母	1	TN-020B	TN-032B		TN-040B	耳轴螺母 1个
单肘节接头	1	I-020B	I-032B		I-040B	单肘节接头 1个
双肘节接头	1	Y-020B	Y-032B		Y-040B	双肘节接头 1个 耳环销 1个, 弹性挡圈 2个
耳环销(双耳环)	1	CDP-1			CDP-2	耳环销 1个, 弹性挡圈(开口销) 2个
耳环销用(双肘节接头)	1	CDP-1			CDP-3	耳环销 1个, 弹性挡圈(开口销) 2个
摆动底座用销	1	CDP-1			CD-S03	销 1个, 弹性挡圈 2个
耳环座用销(CM2E, CM2V用)	1	CD-S02		CD-S03		耳环销 1个, 弹性挡圈 2个
耳环座(CM2E, CM2V用)	1	CM-E020B		CM-E032B		耳环座 1个, 耳环销 1个, 弹性挡圈 2个
摆动底座(CM2C使用)	1	CM-B032			CM-B040	摆动底座 2个(2种类各1个)
摆动底座(CM2T使用)	1	CM-B020	CM-B032		CM-B040	摆动底座 2个(2种类各1个)

※1根气缸需搭配2个脚座。
 ※※附衬垫3个，用于耳环座安装时的角度调整。
 ※※※耳环用销轴和弹性挡圈(ø40为开口销)同包出厂。

安装件·附件 / 材质·表面处理

区分	名称	材质	表面处理
安装件	脚座	碳钢	镀镍
	法兰	碳钢	镀镍
	单耳环	碳钢	镀镍
	双耳环	碳钢	镀镍
附件	耳轴	铸铁	无电解镀镍
	杆端螺母	碳钢	铬酸锌
	安装螺母	碳钢	镀镍
	耳轴螺母	碳钢	镀镍
	耳环座	碳钢	镀镍
	耳环座用销轴	碳钢	(无)
	单肘节接头	碳钢 ø40: 快削钢	无电解镀镍
	双肘节接头	碳钢 ø40: 铸铁	无电解镀镍 ø40为青铜色涂装
	双耳环用销轴	碳钢	(无)
	双肘节接头用销轴	碳钢	(无)
	摆动底座	碳钢	镀镍
	摆动底座用销	碳钢	(无)

⚠ 产品单独注意事项

使用前必读。安全上的注意由封底确认、气缸 / 共同注意事项、磁性开关 / 共同注意事项由「SMC产品使用注意事项」以及「使用说明书」确认。
<http://www.smcworld.com>

使用上的注意

⚠ 警告

- ① 请勿旋转缸盖。
 在安装气缸及通口上安装管接头时, 旋转缸盖可能造成缸盖连接处损坏。

⚠ 注意

- ① 不能分解。
 缸盖和缸筒铆接在一起, 因此不能分解。除杆密封圈外, 气缸内零件都不能更换。
- ② 注意弹性挡圈不要飞出。
 更换活塞杆密封圈时, 装卸弹性挡圈要使用合适的工具(开口环钳子; C形弹性挡圈安装工具)即使使用了合适工具, 弹性挡圈也有可能从钳子前端脱落飞出, 对人或周围设备造成损害, 因此请特别注意。另外, 安装时请确认弹性挡圈已确实安装于缸盖的沟槽内后, 再向气缸供气。
- ③ 请勿触碰高频高速运动中的气缸。
 气缸高速高频动作时, 缸筒表面温度高, 有烫伤的危险, 操作时请注意。
- ④ 气缸上附着的油为润滑脂。
- ⑤ 请注意润滑脂的基油渗透。

质量表

弹簧压回 (kg)

缸径(mm)		20	25	32	40	
基准质量	25行程	0.20	0.30	0.42	0.77	
	50行程	0.22	0.33	0.46	0.84	
	75行程	0.27	0.42	0.58	1.03	
	100行程	0.29	0.45	0.63	1.09	
	125行程	0.35	0.54	0.76	1.29	
	150行程	0.37	0.57	0.80	1.36	
	200行程	—	—	0.97	1.61	
安装件质量	250行程	—	—	—	1.87	
	脚座型	0.15	0.16	0.16	0.27	
	法兰型	0.06	0.09	0.09	0.12	
	单耳环型	0.04	0.04	0.04	0.09	
	双耳环型	0.05	0.06	0.06	0.13	
	耳轴型	0.04	0.07	0.07	0.10	
	耳环一体型	-0.02	-0.02	-0.01	-0.04	
	平端基本型	-0.01	-0.02	-0.02	-0.03	
	平端法兰型	0.05	0.07	0.07	0.09	
	平端耳轴型	0.03	0.05	0.05	0.07	
	耳环型(带销)	0.07	0.07	0.14	0.14	
	可选件	单肘节接头	0.06	0.06	0.06	0.23
		双肘节接头(带销)	0.07	0.07	0.07	0.20

计算方法
 (例) **CM2L32-100SZ**(缸径ø32, 脚座型, 100行程)
 0.63(基本质量) + 0.16(安装件质量) = 0.79kg

弹簧压出 (kg)

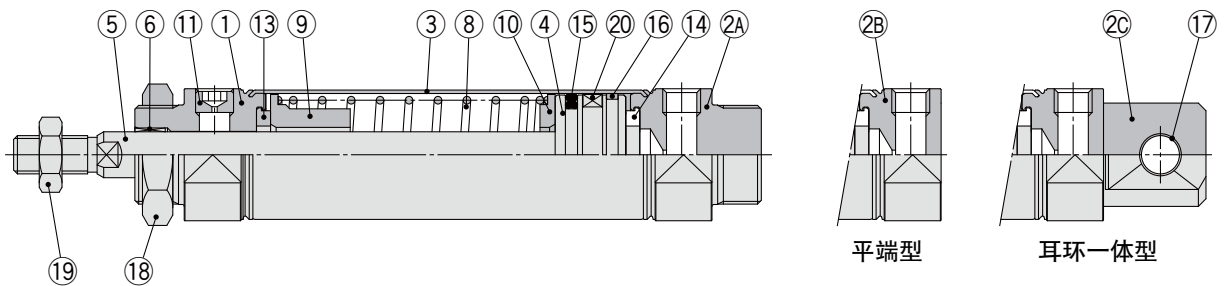
缸径(mm)		20	25	32	40	
基准质量	25行程	0.19	0.29	0.40	0.74	
	50行程	0.21	0.32	0.44	0.81	
	75行程	0.25	0.39	0.54	0.97	
	100行程	0.27	0.42	0.58	1.03	
	125行程	0.32	0.49	0.69	1.20	
	150行程	0.34	0.52	0.73	1.27	
	200行程	—	—	0.88	1.49	
安装件质量	250行程	—	—	—	1.72	
	脚座型	0.15	0.16	0.16	0.27	
	法兰型	0.06	0.09	0.09	0.12	
	单耳环型	0.04	0.04	0.04	0.09	
	双耳环型	0.05	0.06	0.06	0.13	
	耳轴型	0.04	0.07	0.07	0.10	
	耳环一体型	-0.02	-0.02	-0.01	-0.04	
	平端基本型	-0.01	-0.02	-0.02	-0.03	
	平端法兰型	0.05	0.07	0.07	0.09	
	平端耳轴型	0.03	0.05	0.05	0.07	
	耳环型(带销)	0.07	0.07	0.14	0.14	
	可选件	单肘节接头	0.06	0.06	0.06	0.23
		双肘节接头(带销)	0.07	0.07	0.07	0.20

单杆双作用 **CM2**
 标准型 双杆双作用 **CM2W**
 单作用·弹簧压回/弹簧压出 **CM2**
 单杆双作用 **CM2K**
 杆不回转型 **CM2KW**
 直接安装型 单杆双作用 **CM2R**
 杆不回转型直接安装型 单杆双作用 **CM2RK**
 磁性开关
 订制规格

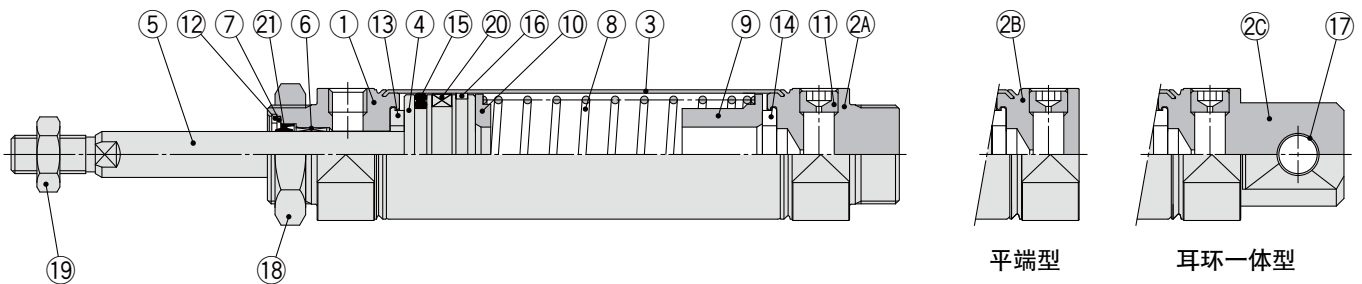
CM2 系列

结构图

弹簧压回



弹簧压出



构成零部件

序号	名称	材质	备注
1	杆侧缸盖	铝合金	阳极氧化
2A	无杆侧缸盖A	铝合金	阳极氧化
2B	无杆侧缸盖B	铝合金	阳极氧化
2C	无杆侧缸盖C	铝合金	阳极氧化
3	缸筒	不锈钢	
4	活塞	铝合金	
5	活塞杆	碳钢	镀硬铬
6	导向套	轴承合金	
7	密封圈压板	不锈钢	
8	复位弹簧	钢丝	铬酸锌
9	弹簧导座	铝合金	铬酸盐
10	弹簧座	铝合金	铬酸盐
11	插头附固定节流	合金钢	黑色铬酸盐
12	弹性挡圈	碳钢	磷酸盐覆膜

序号	名称	材质	备注
13	缓冲器	树脂	ø25以上相同
14	缓冲器	树脂	
15	活塞密封圈	NBR	
16	耐磨环	树脂	
17	耳环用轴套	轴承合金	
18	安装螺母	碳钢	镀镍
19	杆端螺母	碳钢	铬酸锌
20	磁环	—	CDM2□20-40□□ZZ场合
21	杆密封圈	NBR	

更换零件 / 密封圈

●带垫缓冲(仅为压回型)

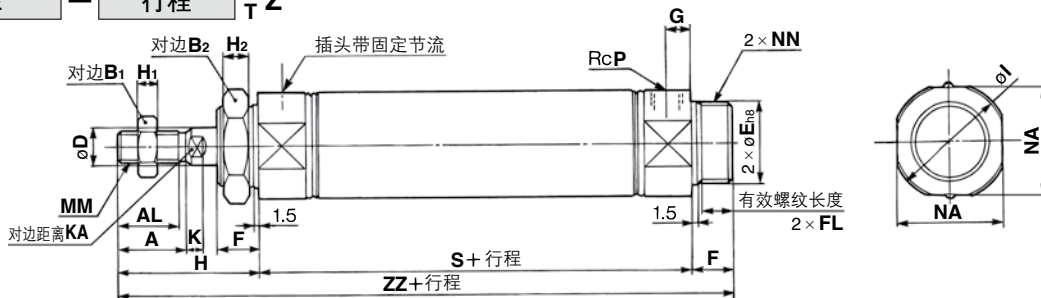
序号	名称	材质	零件型号			
			20	25	32	40
21	杆密封圈	NBR	CM20Z-PS	CM25Z-PS	CM32Z-PS	CM40Z-PS

※密封圈上不附带润滑脂包, 请另行配备。
润滑脂型号: GR-S-010(10g)

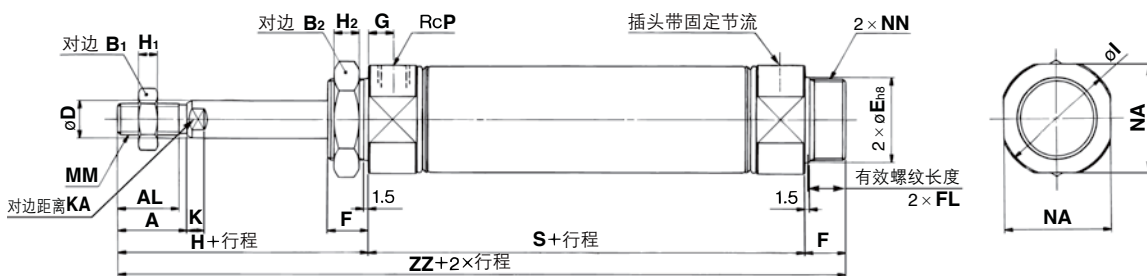
基本型(两侧带凸台)(B)

CM2B 缸径 — 行程 S Z

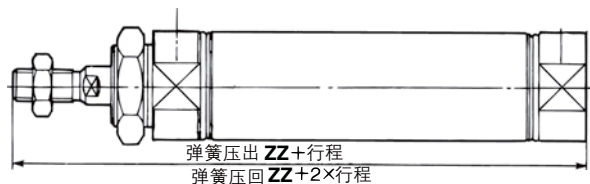
弹簧压回



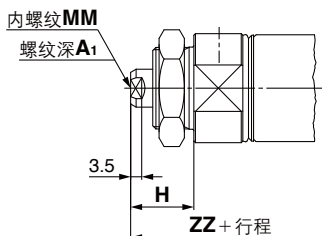
弹簧压出



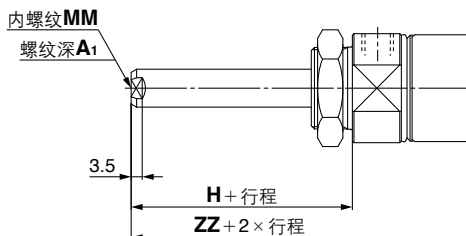
平端型



杆端内螺纹型
弹簧压回



弹簧压出



缸径	A	AL	B ₁	B ₂	D	E	F	FL	G	H	H ₁	H ₂	I	K	KA	MM	NA	NN	P
20	18	15.5	13	26	8	20 ⁰ _{-0.033}	13	10.5	8	41	5	8	28	5	6	M8×1.25	24	M20×1.5	1/8
25	22	19.5	17	32	10	26 ⁰ _{-0.033}	13	10.5	8	45	6	8	33.5	5.5	8	M10×1.25	30	M26×1.5	1/8
32	22	19.5	17	32	12	26 ⁰ _{-0.033}	13	10.5	8	45	6	8	37.5	5.5	10	M10×1.25	34.5	M26×1.5	1/8
40	24	21	22	41	14	32 ⁰ _{-0.039}	16	13.5	11	50	8	10	46.5	7	12	M14×1.5	42.5	M32×2	1/4

不同行程尺寸表

缸径	行程 1~50		行程 51~100		行程 101~150		行程 151~200		行程 201~250	
	S	ZZ	S	ZZ	S	ZZ	S	ZZ	S	ZZ
20	87	141	112	166	137	191	—	—	—	—
25	87	145	112	170	137	195	—	—	—	—
32	89	147	114	172	139	197	164	222	—	—
40	113	179	138	204	163	229	188	254	213	279

平端型

缸径	行程 1~50		行程 51~100		行程 101~150		行程 151~200		行程 201~250	
	ZZ	ZZ	ZZ	ZZ	ZZ	ZZ	ZZ	ZZ	ZZ	ZZ
20	128	153	178	—	—	—	—	—	—	—
25	132	157	182	—	—	—	—	—	—	—
32	134	159	184	209	—	—	—	—	—	—
40	163	188	213	238	263	—	—	—	—	—

杆端内螺纹型

缸径	行程 记号	A ₁	H	MM	行程 1~50		行程 51~100		行程 101~150		行程 151~200		行程 201~250	
					S	ZZ	S	ZZ	S	ZZ	S	ZZ	S	ZZ
20		8	20	M4×0.7	87	120	112	145	137	170	—	—	—	—
25		8	20	M5×0.8	87	120	112	145	137	170	—	—	—	—
32		12	20	M6×1	89	122	114	147	139	172	164	197	—	—
40		13	21	M8×1.25	113	150	138	175	163	200	188	225	213	250

※使用内螺纹时, 请使用薄型扳手紧固活塞杆。
※使用内螺纹时, 请根据工件材质选择合适垫圈, 防止杆端接触部分变形。

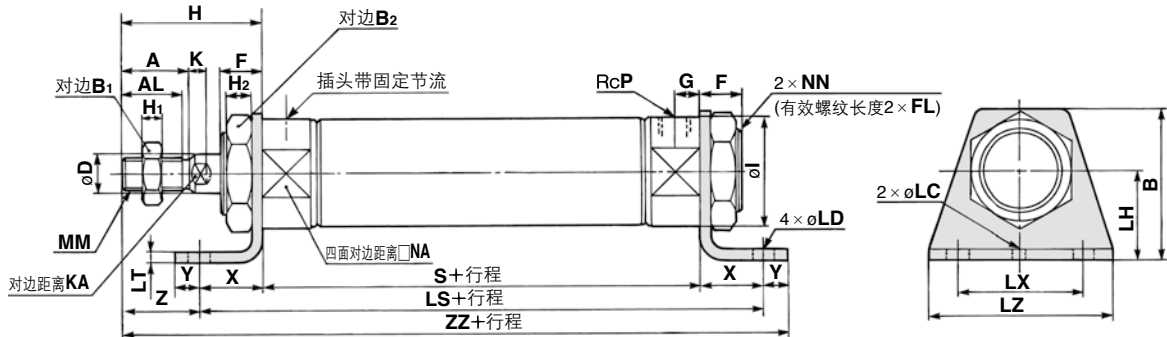
单杆双作用 CM2
标准型 双杆双作用 CM2W
单作用·弹簧压回·弹簧压出 CM2
单杆双作用 CM2K
杆不回转型 双杆双作用 CM2KW
直接安装型 单杆双作用 CM2R
杆不回转型直接安装型 单杆双作用 CM2RK
磁性开关
订制规格

CM2 系列

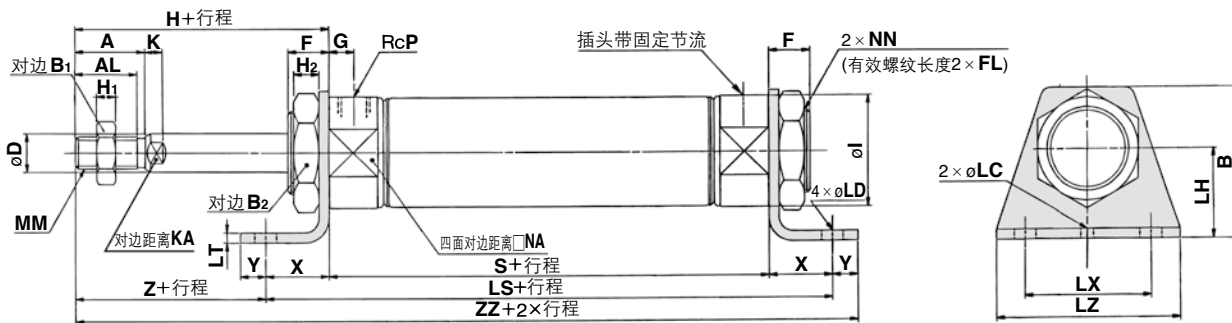
轴向脚座型(L)

CM2L 缸径 — 行程 $\frac{S}{T} Z$

弹簧压回



弹簧压出



缸径	A	AL	B	B ₁	B ₂	D	F	FL	G	H	H ₁	H ₂	I	K	KA	LC	LD	LH	LT	LX	LZ	MM	NA	NN	P	X	Y	Z
20	18	15.5	40	13	26	8	13	10.5	8	41	5	8	28	5	6	4	6.8	25	3.2	40	55	M8×1.25	24	M20×1.5	1/8	20	8	21
25	22	19.5	47	17	32	10	13	10.5	8	45	6	8	33.5	5.5	8	4	6.8	28	3.2	40	55	M10×1.25	30	M26×1.5	1/8	20	8	25
32	22	19.5	47	17	32	12	13	10.5	8	45	6	8	37.5	5.5	10	4	6.8	28	3.2	40	55	M10×1.25	34.5	M26×1.5	1/8	20	8	25
40	24	21	54	22	41	14	16	13.5	11	50	8	10	46.5	7	12	4	7	30	3.2	55	75	M14×1.5	42.5	M32×2	1/4	23	10	27

不同行程尺寸表

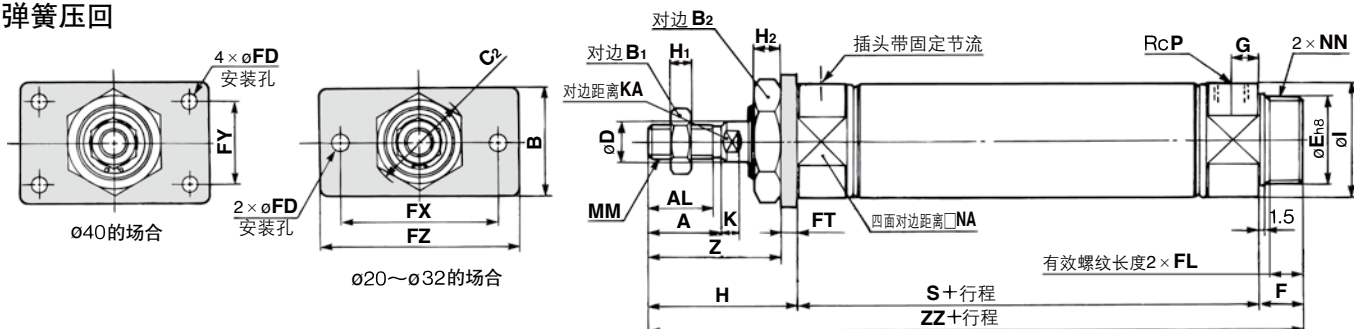
缸径	行程 1~50			行程 51~100			行程 101~150			行程 151~200			行程 201~250		
	LS	S	ZZ	LS	S	ZZ	LS	S	ZZ	LS	S	ZZ	LS	S	ZZ
20	127	87	156	152	112	181	177	137	206	—	—	—	—	—	—
25	127	87	160	152	112	185	177	137	210	—	—	—	—	—	—
32	129	89	162	154	114	187	179	139	212	204	164	237	—	—	—
40	159	113	196	184	138	221	209	163	246	234	188	271	259	213	296

※安装件同包出厂。
※内螺纹尺寸详见P.34。

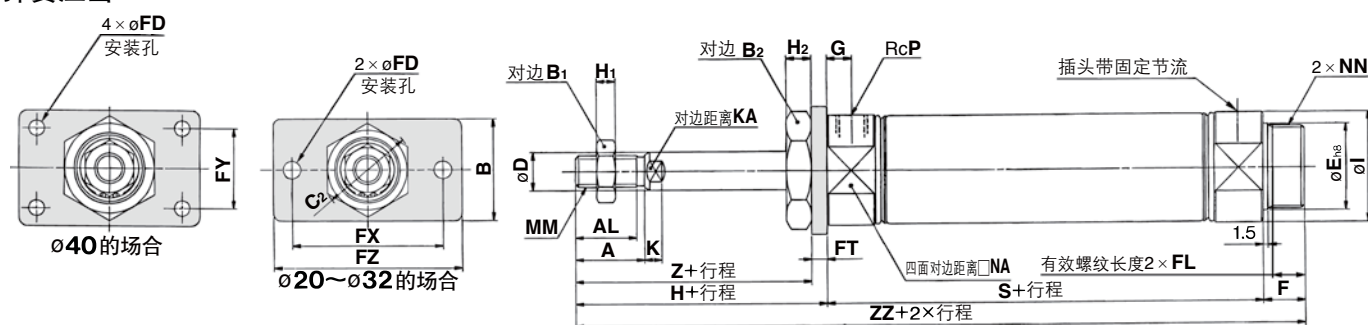
杆侧法兰型(F)

CM2F 缸径 — 行程 $\frac{S}{T} Z$

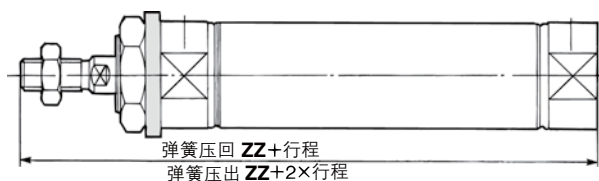
弹簧压回



弹簧压出



平端型



缸径	A	AL	B	B ₁	B ₂	C ₂	D	E	F	FD	FL	FT	FX	FY	FZ	G	H	H ₁	H ₂	I	K	KA	MM	NA	NN	P	Z
20	18	15.5	34	13	26	30	8	20 ⁰ _{-0.033}	13	7	10.5	4	60	—	75	8	41	5	8	28	5	6	M8×1.25	24	M20×1.5	1/8	37
25	22	19.5	40	17	32	37	10	26 ⁰ _{-0.033}	13	7	10.5	4	60	—	75	8	45	6	8	33.5	5.5	8	M10×1.25	30	M26×1.5	1/8	41
32	22	19.5	40	17	32	37	12	26 ⁰ _{-0.033}	13	7	10.5	4	60	—	75	8	45	6	8	37.5	5.5	10	M10×1.25	34.5	M26×1.5	1/8	41
40	24	21	52	22	41	47.3	14	32 ⁰ _{-0.039}	16	7	13.5	5	66	36	82	11	50	8	10	46.5	7	12	M14×1.5	42.5	M32×2	1/4	45

不同行程尺寸表 (mm)

缸径	行程		1~50		51~100		101~150		151~200		201~250	
	记号		S	ZZ	S	ZZ	S	ZZ	S	ZZ	S	ZZ
20			87	141	112	166	137	191	—	—	—	—
25			87	145	112	170	137	195	—	—	—	—
32			89	147	114	172	139	197	164	222	—	—
40			113	179	138	204	163	229	188	254	213	279

平端型 (mm)

缸径	行程		1~50	51~100	101~150	151~200	201~250
	记号		ZZ	ZZ	ZZ	ZZ	ZZ
20			128	153	178	—	—
25			132	157	182	—	—
32			134	159	184	209	—
40			163	188	213	238	263

※安装件同包出厂。
※内螺纹尺寸详见P.34。

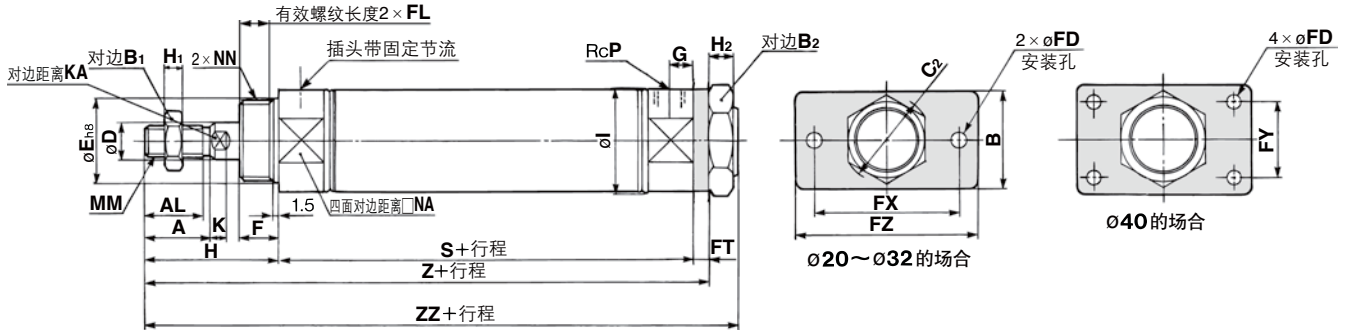
单杆双作用 CM2
标准型 双杆双作用 CM2W
单作用·弹簧压回/弹簧压出 CM2
单杆双作用 CM2K
杆不回转型 双杆双作用 CM2KW
直接安装型 单杆双作用 CM2R
杆不回转型直接安装型 单杆双作用 CM2RK
磁性开关
订制规格

CM2 系列

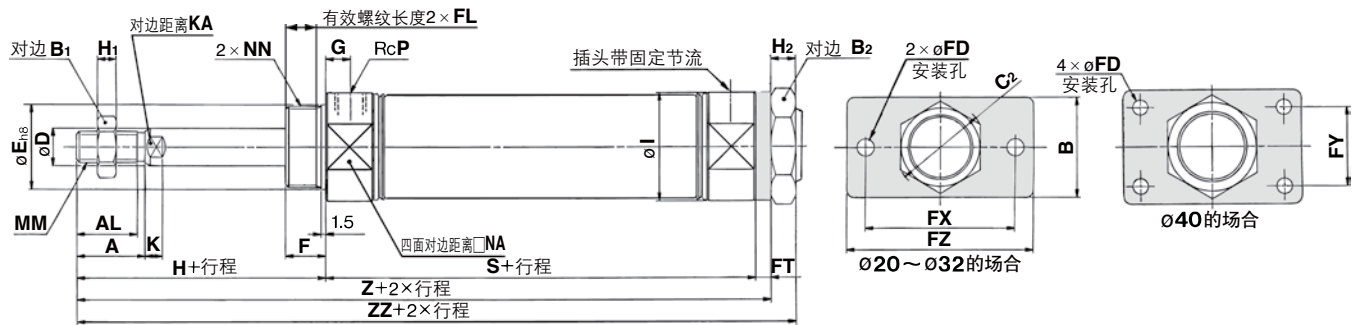
无杆侧法兰型(G)

CM2G 缸径 — 行程 $\frac{S}{Z}$

弹簧压回



弹簧压出



缸径	A	AL	B	B ₁	B ₂	C ₂	D	E	F	FD	FL	FT	FX	FY	FZ	G	H	H ₁	H ₂	I	K	KA	MM	NA	NN	P
20	18	15.5	34	13	26	30	8	20 ^{-0.033}	13	7	10.5	4	60	—	75	8	41	5	8	28	5	6	M8×1.25	24	M20×1.5	1/8
25	22	19.5	40	17	32	37	10	26 ^{-0.033}	13	7	10.5	4	60	—	75	8	45	6	8	33.5	5.5	8	M10×1.25	30	M26×1.5	1/8
32	22	19.5	40	17	32	37	12	26 ^{-0.033}	13	7	10.5	4	60	—	75	8	45	6	8	37.5	5.5	10	M10×1.25	34.5	M26×1.5	1/8
40	24	21	52	22	41	47.3	14	32 ^{-0.039}	16	7	13.5	5	66	36	82	11	50	8	10	46.5	7	12	M14×1.5	42.5	M32×2	1/4

不同行程尺寸表

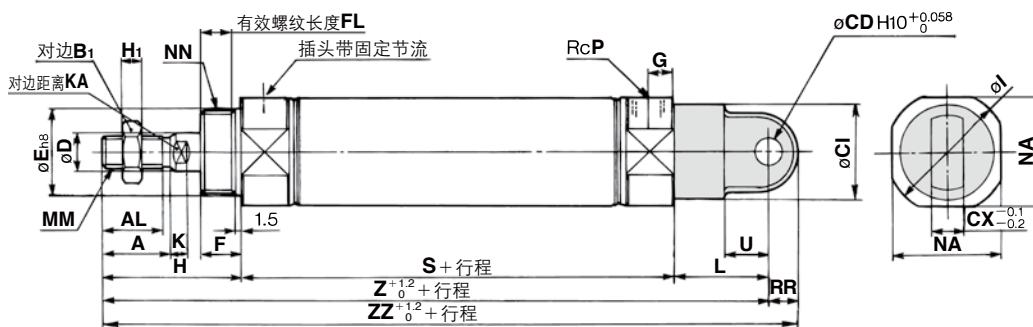
缸径	行程 1~50			行程 51~100			行程 101~150			行程 151~200			行程 201~250			
	记号	S	Z	ZZ	S	Z	ZZ	S	Z	ZZ	S	Z	ZZ	S	Z	ZZ
20		87	132	141	112	157	166	137	182	191	—	—	—	—	—	—
25		87	136	145	112	161	170	137	186	195	—	—	—	—	—	—
32		89	138	147	114	163	172	139	188	197	164	213	222	—	—	—
40		113	168	179	138	193	204	163	218	229	188	243	254	213	268	279

※安装件同包出厂。
※内螺纹尺寸详见P.34。

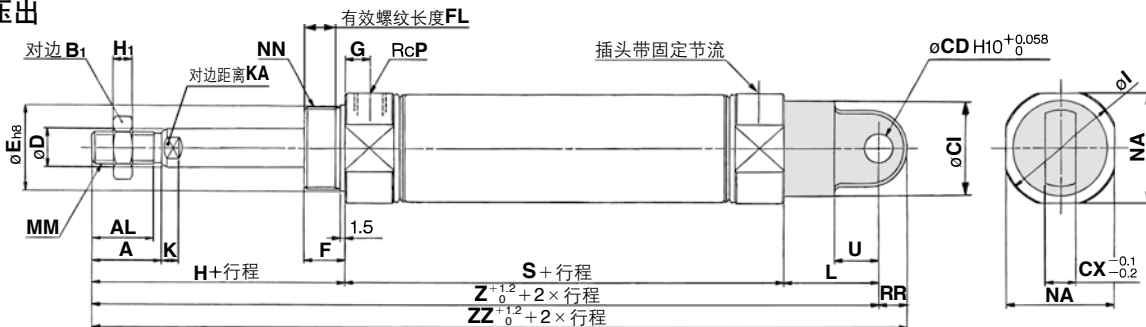
单耳环型(C)

CM2C 缸径 — 行程 $\frac{S}{Z}$

弹簧压回



弹簧压出



缸径	A	AL	B ₁	CD	CI	CX	D	E	F	FL	G	H	H ₁	I	K	KA	L	MM	NA	NN	P	RR	U
20	18	15.5	13	9	24	10	8	20 ⁰ _{-0.033}	13	10.5	8	41	5	28	5	6	30	M8 × 1.25	24	M20 × 1.5	1/8	9	14
25	22	19.5	17	9	30	10	10	26 ⁰ _{-0.033}	13	10.5	8	45	6	33.5	5.5	8	30	M10 × 1.25	30	M26 × 1.5	1/8	9	14
32	22	19.5	17	9	30	10	12	26 ⁰ _{-0.033}	13	10.5	8	45	6	37.5	5.5	10	30	M10 × 1.25	34.5	M26 × 1.5	1/8	9	14
40	24	21	22	10	38	15	14	32 ⁰ _{-0.039}	16	13.5	11	50	8	46.5	7	12	39	M14 × 1.5	42.5	M32 × 2	1/4	11	18

不同行程尺寸表

缸径	行程 (mm)														
	1~50			51~100			101~150			151~200			201~250		
记号	S	Z	ZZ	S	Z	ZZ	S	Z	ZZ	S	Z	ZZ	S	Z	ZZ
20	87	158	167	112	183	192	137	208	217	—	—	—	—	—	—
25	87	162	171	112	187	196	137	212	221	—	—	—	—	—	—
32	89	164	173	114	189	198	139	214	223	164	239	248	—	—	—
40	113	202	213	138	227	238	163	252	263	188	277	288	213	302	313

※内螺纹尺寸详见P.34.

单杆双作用 CM2

双杆双作用 CM2W

标准型

单作用·弹簧压回/弹簧压出 CM2

单杆双作用 CM2K

杆不回转型

双杆双作用 CM2KW

直接安装型

单杆双作用 CM2R

杆不回转直接安装型

单杆双作用 CM2RK

磁性开关

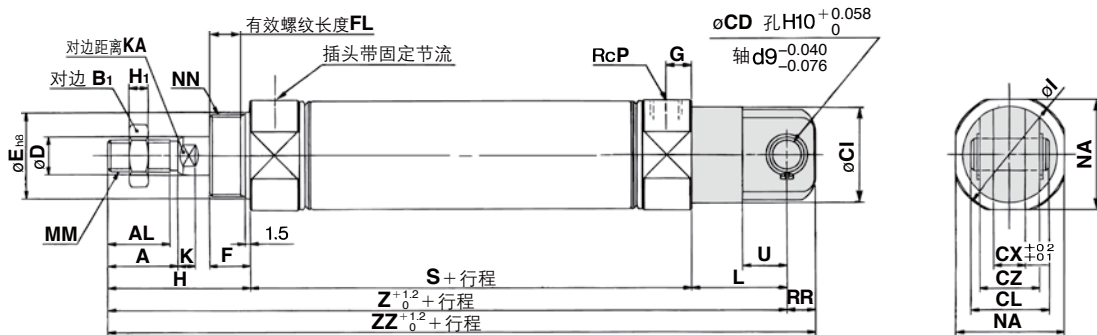
订制规格

CM2 系列

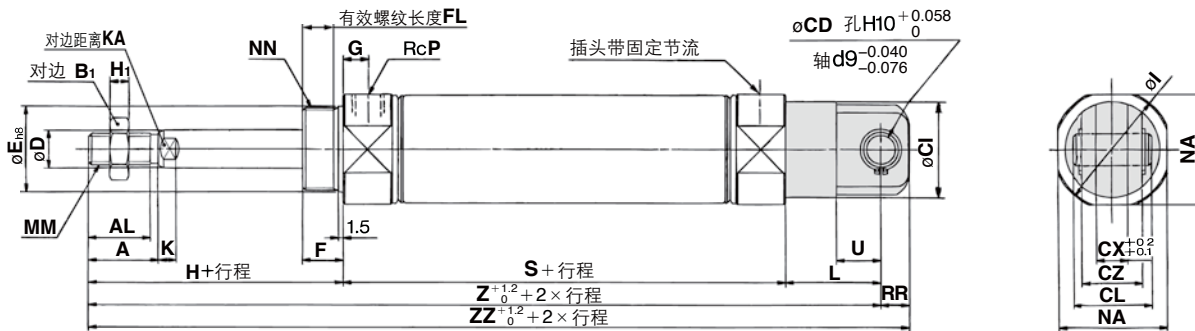
双耳环型(D)

CM2D 缸径 — 行程 $\frac{S}{T} Z$

弹簧压回



弹簧压出



缸径	A	AL	B ₁	CD	CI	CL	CX	CZ	D	E	F	FL	G	H	H ₁	I	K	KA	L	MM	NA	NN	P	RR	U
20	18	15.5	13	9	24	25	10	19	8	20 ⁰ _{-0.033}	13	10.5	8	41	5	28	5	6	30	M8×1.25	24	M20×1.5	1/8	9	14
25	22	19.5	17	9	30	25	10	19	10	26 ⁰ _{-0.033}	13	10.5	8	45	6	33.5	5.5	8	30	M10×1.25	30	M26×1.5	1/8	9	14
32	22	19.5	17	9	30	25	10	19	12	26 ⁰ _{-0.033}	13	10.5	8	45	6	37.5	5.5	10	30	M10×1.25	34.5	M26×1.5	1/8	9	14
40	24	21	22	10	38	41.2	15	30	14	32 ⁰ _{-0.039}	16	13.5	11	50	8	46.5	7	12	39	M14×1.5	42.5	M32×2	1/4	11	18

不同行程尺寸表

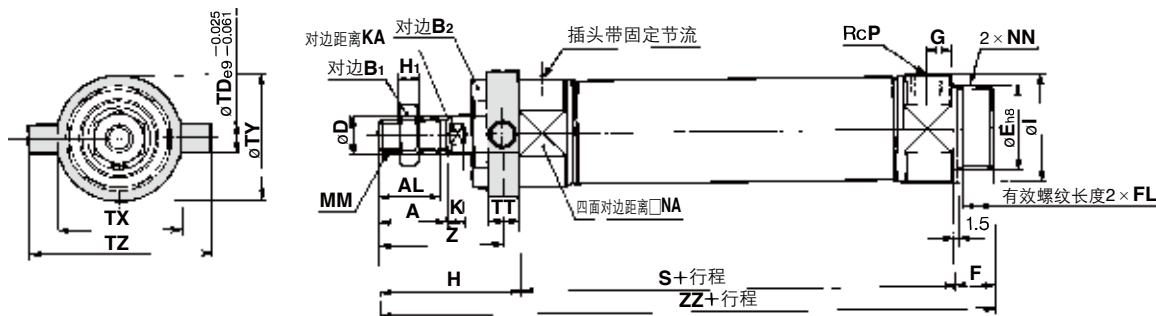
缸径	行程		1~50			51~100			101~150			151~200			201~250		
	记号	S	Z	ZZ	S	Z	ZZ	S	Z	ZZ	S	Z	ZZ	S	Z	ZZ	
20		87	158	167	112	183	192	137	208	217	—	—	—	—	—	—	
25		87	162	171	112	187	196	137	212	221	—	—	—	—	—	—	
32		89	164	173	114	189	198	139	214	223	164	239	248	—	—	—	
40		113	202	213	138	227	238	163	252	263	188	277	288	213	302	313	

※内螺纹尺寸详见P.34。

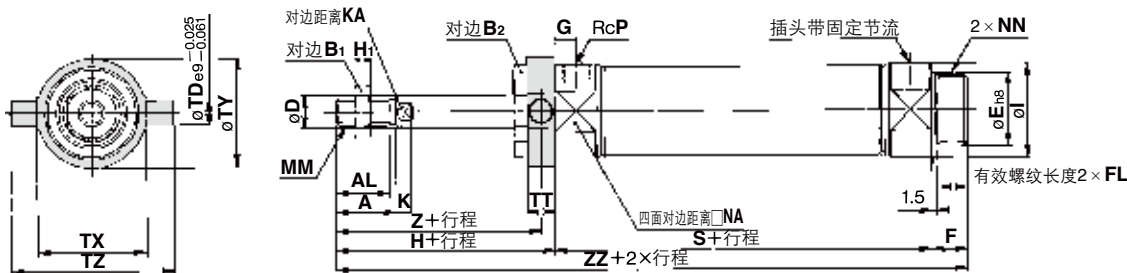
杆侧耳轴型(U)

CM2U 缸径 — 行程 $\frac{S}{Z}$

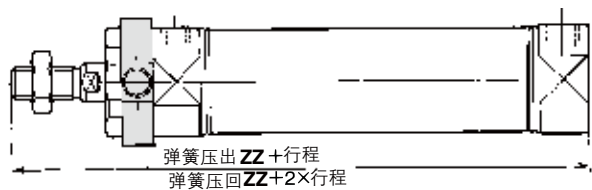
弹簧压回



弹簧压出



平端型



缸径	A	AL	B ₁	B ₂	D	E	F	FL	G	H	H ₁	I	K	KA	MM	NA	NN	P	TD	TT	TX	TY	TZ	Z
20	18	15.5	13	26	8	20 ⁰ _{-0.033}	13	10.5	8	41	5	28	5	6	M8×1.25	24	M20×1.5	1/8	8	10	32	32	52	36
25	22	19.5	17	32	10	26 ⁰ _{-0.033}	13	10.5	8	45	6	33.5	5.5	8	M10×1.25	30	M26×1.5	1/8	9	10	40	40	60	40
32	22	19.5	17	32	12	26 ⁰ _{-0.033}	13	10.5	8	45	6	37.5	5.5	10	M10×1.25	34.5	M26×1.5	1/8	9	10	40	40	60	40
40	24	21	22	41	14	32 ⁰ _{-0.039}	16	13.5	11	50	8	46.5	7	12	M14×1.5	42.5	M32×2	1/4	10	11	53	53	77	44.5

不同行程尺寸表

缸径	行程 记号	行程 (mm)																						
		1~50	51~100	101~150	151~200	201~250	S	ZZ	S	ZZ	S	ZZ												
20	S	87	141	112	166	137	191	—	—	—	—	—	—	—	—	—	—	—	—	—	—	—	—	—
25	S	87	145	112	170	137	195	—	—	—	—	—	—	—	—	—	—	—	—	—	—	—	—	—
32	S	89	147	114	172	139	197	164	222	—	—	—	—	—	—	—	—	—	—	—	—	—	—	—
40	S	113	179	138	204	163	229	188	254	213	279	—	—	—	—	—	—	—	—	—	—	—	—	—

平端型

缸径	行程 记号	行程 (mm)				
		1~50	51~100	101~150	151~200	201~250
20	ZZ	128	153	178	—	—
25	ZZ	132	157	182	—	—
32	ZZ	134	159	184	209	—
40	ZZ	163	188	213	238	263

※安装件同包出厂。
※内螺纹尺寸详见P.34。

单杆双作用 CM2

标准型 双杆双作用 CM2W

单作用·弹簧压回/弹簧压出 CM2

单杆双作用 CM2K

杆不回转型 双杆双作用 CM2KW

直接安装型 单杆双作用 CM2R

杆不回转型直接安装型 单杆双作用 CM2RK

磁性开关

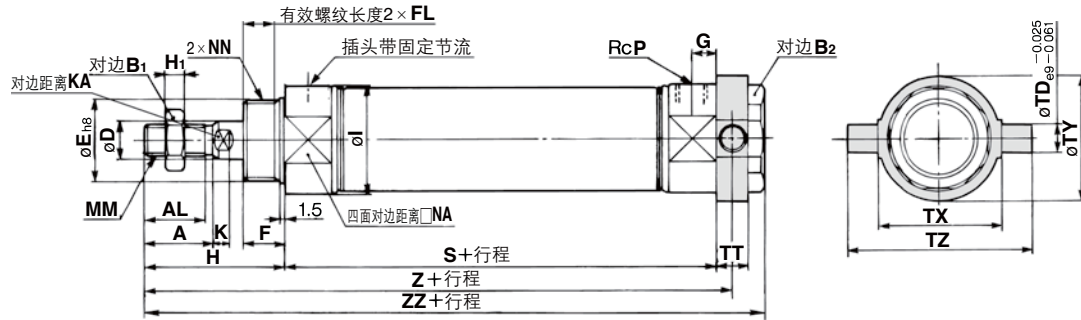
订制规格

CM2 系列

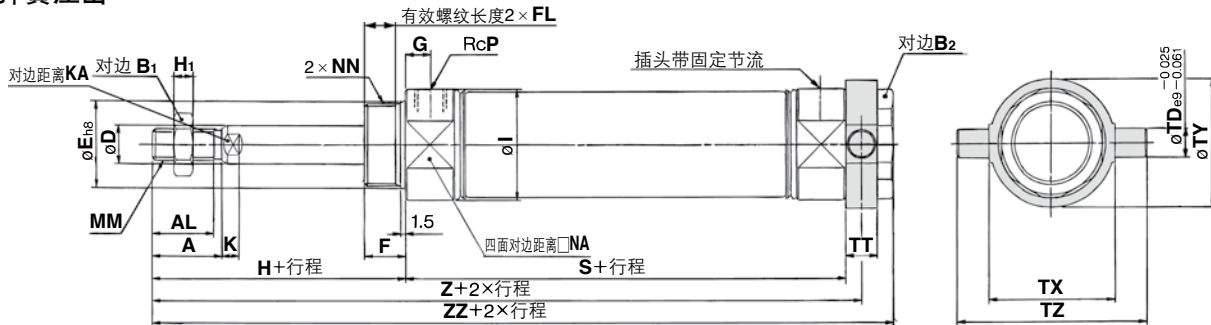
无杆侧耳轴型(T)

CM2T 缸径 — 行程 S Z

弹簧压回



弹簧压出



缸径	A	AL	B ₁	B ₂	D	E	F	FL	G	H	H ₁	I	K	KA	MM	NA	NN	P	TD	TT	TX	TY	TZ
20	18	15.5	13	26	8	20 ⁰ _{-0.033}	13	10.5	8	41	5	28	5	6	M8 × 1.25	24	M20 × 1.5	1/8	8	10	32	32	52
25	22	19.5	17	32	10	26 ⁰ _{-0.033}	13	10.5	8	45	6	33.5	5.5	8	M10 × 1.25	30	M26 × 1.5	1/8	9	10	40	40	60
32	22	19.5	17	32	12	26 ⁰ _{-0.033}	13	10.5	8	45	6	37.5	5.5	10	M10 × 1.25	34.5	M26 × 1.5	1/8	9	10	40	40	60
40	24	21	22	41	14	32 ⁰ _{-0.039}	16	13.5	11	50	8	46.5	7	12	M14 × 1.5	42.5	M32 × 2	1/4	10	11	53	53	77

不同行程尺寸表

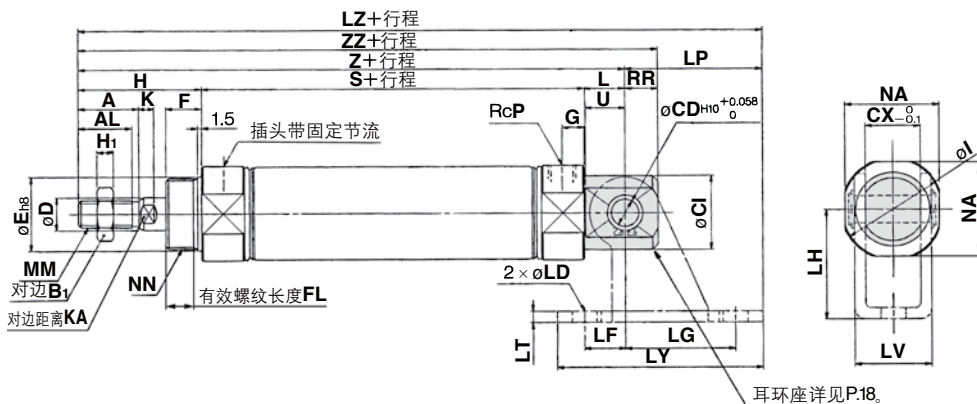
缸径	行程														
	1~50			51~100			101~150			151~200			201~250		
记号	S	Z	ZZ	S	Z	ZZ	S	Z	ZZ	S	Z	ZZ	S	Z	ZZ
20	87	133	143	112	158	168	137	183	193	—	—	—	—	—	—
25	87	137	147	112	162	172	137	187	197	—	—	—	—	—	—
32	89	139	149	114	164	174	139	189	199	164	214	224	—	—	—
40	113	168.5	179	138	193.5	204	163	218.5	229	188	243.5	254	213	268.5	279

※安装件同包出厂。
※内螺纹尺寸详见P.34。

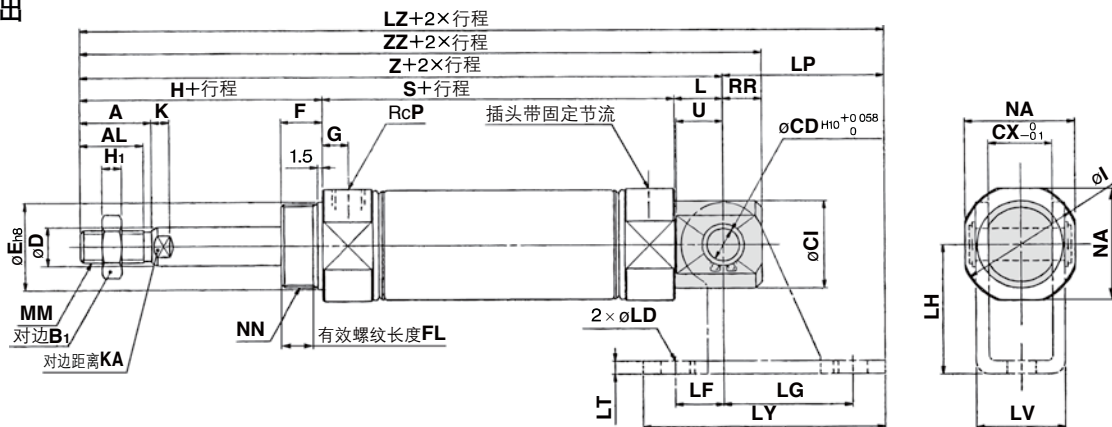
耳环一体基本型(E)

CM2E 缸径 — 行程 $\frac{S}{Z}$

弹簧压回



弹簧压出



缸径	A	AL	B ₁	CD	CI	CX	D	E	F	FL	G	H	H ₁	I	K	KA	L	MM	NA	NN	P	RR	U
20	18	15.5	13	8	20	12	8	20 ⁰ _{-0.033}	13	10.5	8	41	5	28	5	6	12	M8 × 1.25	24	M20 × 1.5	1/8	9	11.5
25	22	19.5	17	8	22	12	10	26 ⁰ _{-0.033}	13	10.5	8	45	6	33.5	5.5	8	12	M10 × 1.25	30	M26 × 1.5	1/8	9	11.5
32	22	19.5	17	10	27	20	12	26 ⁰ _{-0.033}	13	10.5	8	45	6	37.5	5.5	10	15	M10 × 1.25	34.5	M26 × 1.5	1/8	12	14.5
40	24	21	22	10	33	20	14	32 ⁰ _{-0.039}	16	13.5	11	50	8	46.5	7	12	15	M14 × 1.5	42.5	M32 × 2	1/4	12	14.5

不同行程尺寸表

缸径	行程 (mm)														
	1~50			51~100			101~150			151~200			201~250		
记号	S	Z	ZZ	S	Z	ZZ	S	Z	ZZ	S	Z	ZZ	S	Z	ZZ
20	87	140	149	112	165	174	137	190	199	—	—	—	—	—	—
25	87	144	153	112	169	178	137	194	203	—	—	—	—	—	—
32	89	149	161	114	174	186	139	199	211	164	224	236	—	—	—
40	113	178	190	138	203	215	163	228	240	188	253	265	213	278	290

耳环座安装例

缸径	安装例 (mm)														
	LD	LF	LG	LH	LP	LT	LV	LY	1~50	51~100	101~150	151~200	201~250		
									LZ	LZ	LZ	LZ	LZ		
20	6.8	15	30	30	37	3.2	18.4	59	177	202	227	—	—		
25	6.8	15	30	30	37	3.2	18.4	59	181	206	231	—	—		
32	9	15	40	40	50	4	28	75	199	224	249	274	—		
40	9	15	40	40	50	4	28	75	228	253	278	303	328		

※内螺纹尺寸详见P.34。

单杆双作用 CM2

标准型 双杆双作用 CM2W

单作用·弹簧压回/弹簧压出 CM2

单杆双作用 CM2K

杆不回转型 双杆双作用 CM2KW

直接安装型 单杆双作用 CM2R

杆不回转型直接安装型 单杆双作用 CM2RK

磁性开关

订制规格

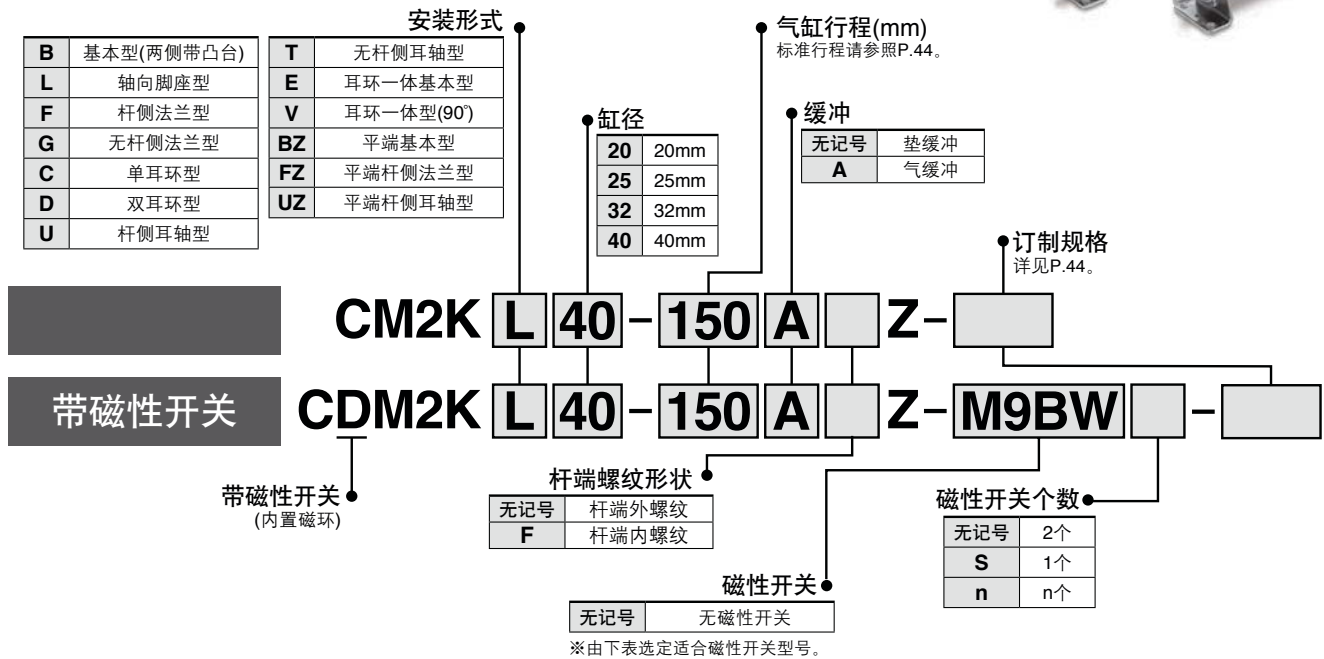
气缸 / 杆不回转型: 单杆双作用

CM2K 系列

Ø20, Ø25, Ø32, Ø40



型号表示方法



适合磁性开关 / 磁性开关单体的详细规格请参见公司主页网络样本或Best Pneumatics No.②。

种类	特殊功能	导线引出方式	指示灯	配线(输出)	负载电压		磁性开关型号		导线长度(m)					导线前置插头	适用负载					
					DC	AC	纵向引出	横向引出	0.5 (无记号)	1 (M)	3 (L)	5 (Z)	无 (N)							
																3线(NPN)	3线(PNP)			
无触点磁性开关	—	直接出线式	有	3线(NPN)	24V	5V, 12V	—	M9NV	M9N	●	●	●	○	—	○	继电器、PLC				
				3线(PNP)				M9PV	M9P	●	●	●	○	—	○					
		插座式		2线				—	M9BV	M9B	●	●	●	○	—		○			
				导管接线座式				3线(NPN)	—	—	G39A	—	—	—	—		●	—	IC回路	
		诊断指示(2色显示)		直接出线式				有	2线	12V	—	—	—	—	—		—	—	—	—
									3线(NPN)	—	—	K39A	—	—	—		—	●	—	—
	插座式		3线(PNP)	5V, 12V	M9NWV	M9NW	●		●	●	○	—	○	IC回路						
			2线	12V	M9PWV	M9PW	●		●	●	○	—	○	—						
			3线(NPN)	5V, 12V	M9BWV	M9BW	●		●	●	○	—	○	—						
			2线	12V	***M9NAV	***M9NA	○		○	●	○	—	○	IC回路						
	带诊断输出(2色显示)	直接出线式	有	3线(PNP)	5V, 12V	***M9PAV	***M9PA	○	○	●	○	—	○	—						
				2线	12V	***M9BAV	***M9BA	○	○	○	○	—	○	—						
有触点磁性开关	—	直接出线式	有	3线(NPN相当)	24V	12V	—	A96V	A96	●	—	●	—	—	—	IC回路	—			
				无				100V	A93V	A93	●	—	●	●	—	—		—	—	
								100V以下	A90V	A90	●	—	●	—	—	—		—	IC回路	
								100V, 200V	—	B54	●	—	●	●	—	—		—	—	
								200V以下	—	B64	●	—	●	—	—	—		—	—	
				无				—	—	—	—	—	—	—	—	—		—	—	—
		24V以下	—		C73C	●	—	●	●	●	—	—	—	IC回路						
		插座式	有	有	有	—	24V	12V	—	—	A33A	—	—	—	—	●	—	PLC		
						—				A34A	—	—	—	—	●	—	—	—		
						—				A44A	—	—	—	—	—	●	—	—	—	
						100V, 200V				—	A44A	—	—	—	—	●	—	—	—	
						—				—	B59W	●	—	●	—	—	—	—	—	继电器、PLC
—	—					—				—	—	—	—	—	—	—	—	—		

※※※上述型号的产品上也可安装强耐水型的磁性开关, 但并不保证气缸自身的耐水性。在耐水环境下使用时, 推荐使用耐水性强的产品。

※导线长度记号
 0.5m.....无记号 (例) M9NW
 1m.....M (例) M9NWM
 3m.....L (例) M9NWL
 5m.....Z (例) M9NWX
 无.....N (例) H7CN

※带“○”标记的无触点磁性开关按订货生产。
 ※D-A3□A, A44A, G39A, K39A型上磁性开关无导线(N)的标记不用写出。

※除上述型号以外还可安装的磁性开关型号详见P.69。
 ※带导线前置插头的磁性开关详见公司主页网络样本及Best Pneumatics No.②。
 ※D-A9□□, M9□□型磁性开关为同包出厂(未组装)。(但磁性开关安装件为组装后出厂。)

活塞杆截面为六边形，故杆不会回转

不回转精度高
 ø20、ø25—±0.7°
 ø32、ø40—±0.5°

可不给油使用

与标准型气缸安装尺寸相同

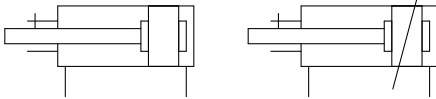
可安装磁性开关

可安装易于检测气缸行程位置的磁性开关。

图形符号

垫缓冲

气缓冲



订制规格
 (详见P.71~85。)

表示记号	规格 / 内容
-XA□	杆端形状变更
-XC3	通口位置关系特殊
-XC6	不锈钢材质
-XC13	磁性开关导轨安装型
-XC20	无杆侧缸盖轴向通口
-XC25	管接续通口无固定节流
-XC27	双耳环用销、双肘接头用销为不锈钢材质
-XC52	安装螺母上带紧固螺钉

带磁性开关的规格请参见P.65~69。

- 磁性开关合适的安装位置(行程末端检测时)及安装高度
- 磁性开关可以安装的最小行程
- 动作范围
- 开关安装件及型号

规格

缸径(mm)	20	25	32	40		
杆不回转精度	±0.7°		±0.5°			
形式	气动型					
动作方式	单杆双作用					
使用流体	空气					
保证耐压力	1.5MPa					
最高使用压力	1.0MPa					
最低使用压力	0.05MPa					
环境温度及使用流体温度	无磁性开关:-10℃~70℃ (未冻结) 带磁性开关:-10℃~60℃ (未冻结)					
给油	不要(不给油)					
行程长度允差	+1.4 0 mm					
使用活塞速度	50~500mm/s					
缓冲	垫缓冲、气缓冲					
允许动能	垫缓冲	外螺纹	0.27J	0.4J	0.65J	1.2J
		内螺纹	0.11J	0.18J	0.29J	0.52J
	气缓冲 (有效螺纹长度mm)	外螺纹	0.54J (11.0)	0.78J (11.0)	1.27J (11.0)	2.35J (11.8)
		内螺纹	0.11J	0.18J	0.29J	0.52J

标准行程表

缸径(mm)	标准行程(mm) ^{注)}
20	25, 50, 75, 100, 125, 150, 200, 250, 300
25	
32	
40	

注1) 上述以外的中间行程按订货生产。
 每1mm的中间行程都可制作(不使用隔板)。
 注2) 可生产气缸的最大行程为1000，但超过标准行程的场合，有可能无法满足气缸规格。

单杆双作用 CM2

标准型 双杆双作用 CM2W

单作用、弹簧压回/弹簧压出 CM2

杆不回转型 单杆双作用 CM2K

双杆双作用 CM2KW

直接安装型 单杆双作用 CM2R

杆不回转直接安装型 单杆双作用 CM2RK

磁性开关

订制规格

CM2K 系列

安装形式及其附件

附件	本体	标准装备(本体安装出厂)						标准装备(同包出厂)										可选项	
		安装螺母	注1) 杆端螺母(外螺纹)	单耳环	双耳环	注7) 衬垫	安装螺母	脚座	法兰	摆动底座	注5) 摆动底座用销轴	注5) 双耳环用销轴	耳轴	安装螺母(耳轴用)	耳环座(CM2E, CM2V)	注5) 耳环座用销轴(CM2E, CM2V)	注6) 单肘节接头(仅外螺纹)	注6) 双肘节接头(仅外螺纹)	
B 基本型(两侧带凸台)	●(1个)	●(1个)	●(1个)	—	—	—	—	—	—	—	—	—	—	—	—	—	—	●	●
L 轴向脚座型	●(1个)	●(1个)注	●(1个)	—	—	—	●(1个)注	●(2个)	—	—	—	—	—	—	—	—	—	●	●
F 杆侧法兰型	●(1个)	●(1个)	●(1个)	—	—	—	—	—	●(1个)	—	—	—	—	—	—	—	—	●	●
G 无杆侧法兰型	●(1个)	●(1个)	●(1个)	—	—	—	—	—	●(1个)	—	—	—	—	—	—	—	—	●	●
C 单耳环型	●(1个)	—注3)	●(1个)	●(1个)	—	●(多个)注	—注3)	—	—	—	—	—	—	—	—	—	—	●	●
D 双耳环型	●(1个)	—注3)	●(1个)	—	●(1个)	●(多个)注	—注3)	—	—	—	—	●(1个)	—	—	—	—	—	●	●
U 杆侧耳轴型	●(1个)	—注4)	●(1个)	—	—	—	—	—	—	—	—	—	●(1个)	●(1个)	—	—	—	●	●
T 无杆侧耳轴型	●(1个)	—注4)	●(1个)	—	—	—	—	—	—	—	—	—	●(1个)	●(1个)	—	—	—	●	●
E 耳环一体基本型	●(1个)	—注3)	●(1个)	—	—	—	—注3)	—	—	—	—	—	—	—	—	—	—	●	●
V 耳环一体型(90°)	●(1个)	—注3)	●(1个)	—	—	—	—注3)	—	—	—	—	—	—	—	—	—	—	●	●
BZ 平端基本型	●(1个)	●(1个)	●(1个)	—	—	—	—	—	—	—	—	—	—	—	—	—	—	●	●
FZ 平端杆侧法兰型	●(1个)	●(1个)	●(1个)	—	—	—	—	—	●(1个)	—	—	—	—	—	—	—	—	●	●
UZ 平端无杆侧法兰型	●(1个)	—注4)	●(1个)	—	—	—	—	—	—	—	—	—	●(1个)	●(1个)	—	—	—	●	●

注1) 杆端为内螺纹时不配备。
 注2) 共2个安装螺母同包。
 注3) 耳环型中安装螺母不同包。
 注4) U, T, UZ中耳轴螺母同包。

注5) 弹性挡圈同包。
 注6) 销、弹性挡圈(ø40开口销)同包。
 注7) 此为耳环角度调整用附件，数量根据安装个数而不同。

安装件 / 零部件型号

安装件	最小订购数量	缸径(mm)				细分(最少配置数量时)
		20	25	32	40	
脚座*	2	CM-L020B	CM-L032B		CM-L040B	脚座 2个, 安装螺母 1个
法兰	1	CM-F020B	CM-F032B		CM-F040B	法兰 1个
单耳环**	1	CM-C020B	CM-C032B		CM-C040B	单耳环 1个, 内衬 3个
双耳环(带销轴)**	1	CM-D020B	CM-D032B		CM-D040B	双耳环 1个, 内衬 3个 耳销 1个, 弹性挡圈 2个
耳轴(带螺母)	1	CM-T020B	CM-T032B		CM-T040B	耳轴 1个, 耳轴螺母 1个
杆端螺母	1	NT-02	NT-03		NT-04	杆端螺母 1个
安装螺母	1	SN-020B	SN-032B		SN-040B	安装螺母 1个
耳轴螺母	1	TN-020B	TN-032B		TN-040B	耳轴螺母 1个
单肘节接头	1	I-020B	I-032B		I-040B	单肘节接头 1个
双肘节接头	1	Y-020B	Y-032B		Y-040B	双肘节接头 1个 耳环销 1个, 弹性挡圈 2个
耳环销(双耳环)	1	CDP-1			CDP-2	耳环销 1个, 弹性挡圈(开口销) 2个
耳环销用(双肘节接头)	1	CDP-1			CDP-3	耳环销 1个, 弹性挡圈(开口销) 2个
摆动底座用销	1	CDP-1			CD-S03	销 1个, 弹性挡圈 2个
耳环座用销(CM2E, CM2V用)	1	CD-S02		CD-S03		耳环销 1个, 弹性挡圈 2个
耳环座(CM2E, CM2V用)	1	CM-E020B		CM-E032B		耳环座 1个, 耳环销 1个, 弹性挡圈 2个
摆动底座(CM2C使用)	1	CM-B032			CM-B040	摆动底座 2个(2种类各1个)
摆动底座(CM2T使用)	1	CM-B020	CM-B032		CM-B040	摆动底座 2个(2种类各1个)

※1根气缸需搭配2个脚座。
 ※※附衬垫3个，用于耳环座安装时的角度调整。
 ※※※耳环用销轴和弹性挡圈(ø40为开口销)同包出厂。

安装件·附件 / 材质·表面处理

区分	名称	材质	表面处理
安装件	脚座	碳钢	镀镍
	法兰	碳钢	镀镍
	单耳环	碳钢	镀镍
	双耳环	碳钢	镀镍
	耳轴	铸铁	无电解镀镍
附件	杆端螺母	碳钢	铬酸锌
	安装螺母	碳钢	镀镍
	耳轴螺母	碳钢	镀镍
	耳环座	碳钢	镀镍
	耳环座用销轴	碳钢	(无)
	单肘节接头	碳钢 ø40: 快削钢	无电解镀镍
	双肘节接头	碳钢 ø40: 铸铁	无电解镀镍 ø40为青铜色涂装
	双耳环用销轴	碳钢	(无)
	双肘节接头用销轴	碳钢	(无)
	摆动底座	碳钢	镀镍
	摆动底座用销	碳钢	(无)

质量表

缸径(mm)		20	25	32	40
基本质量	基本型	0.14	0.21	0.28	0.57
	轴向脚座型	0.29	0.37	0.44	0.84
	法兰型	0.20	0.30	0.37	0.69
	耳环一体型	0.12	0.19	0.27	0.53
	单耳环型	0.18	0.25	0.32	0.66
	双耳环型	0.19	0.27	0.33	0.70
	耳轴型	0.18	0.28	0.34	0.67
	平端基本型	0.13	0.19	0.26	0.53
	平端法兰型	0.19	0.28	0.35	0.66
	平端耳轴型	0.17	0.26	0.32	0.63
每50mm行程增加的质量		0.04	0.07	0.09	0.14
可选件	耳环座(带销)	0.07	0.07	0.14	0.14
	单肘节接头	0.06	0.06	0.06	0.23
	双肘节接头(带销)	0.07	0.07	0.07	0.20

计算方法 例: **CM2KL32-100Z**

- 基本质量.....0.44(脚座型ø32)
 - 增加质量.....0.09/50行程
 - 气缸行程.....100行程
- $0.44 + 0.09 \times 100/50 = 0.62\text{kg}$

产品单独注意事项

使用前必读。安全上的注意由封底确认、气缸 / 共同注意事项、磁性开关 / 共同注意事项由「SMC产品使用注意事项」以及「使用说明书」确认。
http://www.smcworld.com

使用上的注意

警告

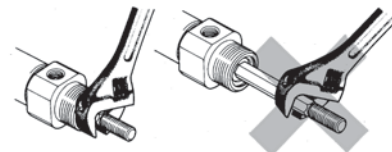
- ① 请勿旋转缸盖。
在安装气缸及通口上安装管接头时, 旋转缸盖可能造成缸盖连接处损坏。
- ② 禁止在缓冲针阀完全关闭的情况下使用。
缓冲针阀完全关闭状态动作, 将造成缓冲密封圈破损。调整缓冲针阀时请使用「六角扳手, 公称1.5」。
- ③ 禁止过度开启缓冲针阀。
针阀保持完全开启状态(从完全闭合状态开始旋转3圈以上), 将与无缓冲气缸一样, 承受极大的冲击力, 请勿如此使用。全开状态下动作会导致活塞或缸盖损坏。

注意

- ① 使用时请避免向活塞杆施加回转力矩。
防回转结构一旦变形, 不回转精度将下降。下表为回转力矩允许范围的参考值。

允许力矩 N·m以下	ø20	ø25	ø32	ø40
	0.2	0.25	0.25	0.44

将安装件或螺母拧于活塞杆杆端螺纹时, 请先将活塞杆缩回至末端再将扳手固于伸出的平行面上。旋紧时请注意不要使力矩传至防回转结构。



- ② 更换杆密封圈时请与本公司联系。
杆密封圈安装的位置不合适会导致泄漏发生, 更换时请与本公司联系。
- ③ 不能分解。
缸盖和缸筒铆接在一起, 因此不能分解。除杆密封圈外, 气缸内零件都不能更换。
- ④ 请勿触碰高频高速运动中的气缸。
气缸高速高频动作时, 缸筒表面温度高, 有烫伤的危险, 操作时请注意。
- ⑤ 气缸上附着的油为润滑脂。
- ⑥ 请注意润滑脂的基油渗透。

单杆双作用
CM2

标准型
双杆双作用
CM2W

单作用
弹簧压回 / 弹簧压出
CM2

单杆双作用
CM2K

杆不回转型
CM2K

双杆双作用
CM2KW

直接安装型
单杆双作用
CM2R

杆不回转直接安装型
单杆双作用
CM2RK

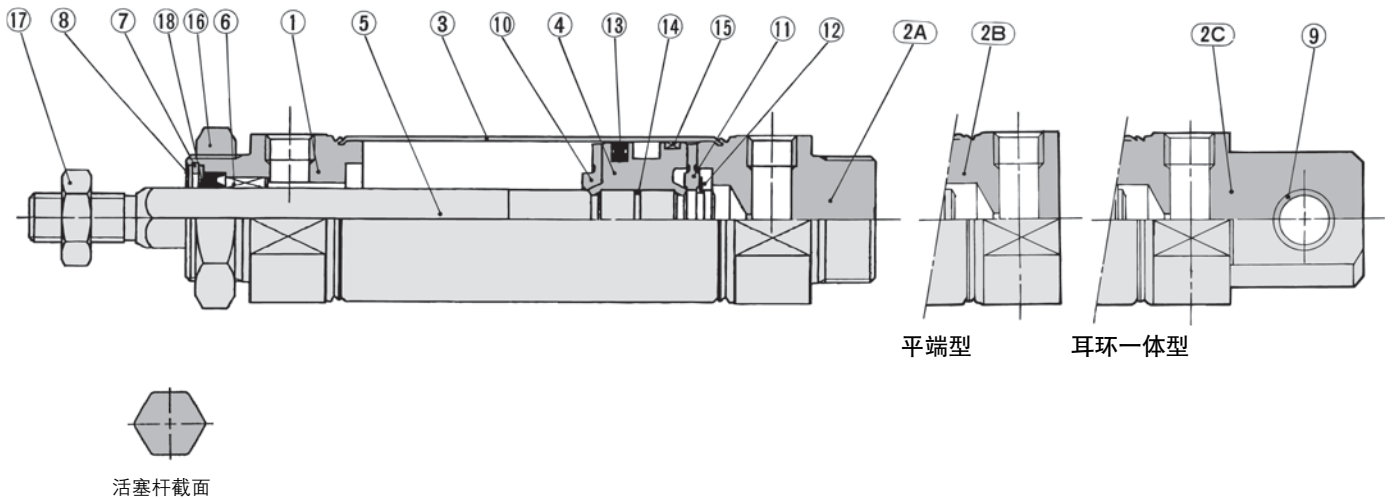
磁性开关

订制规格

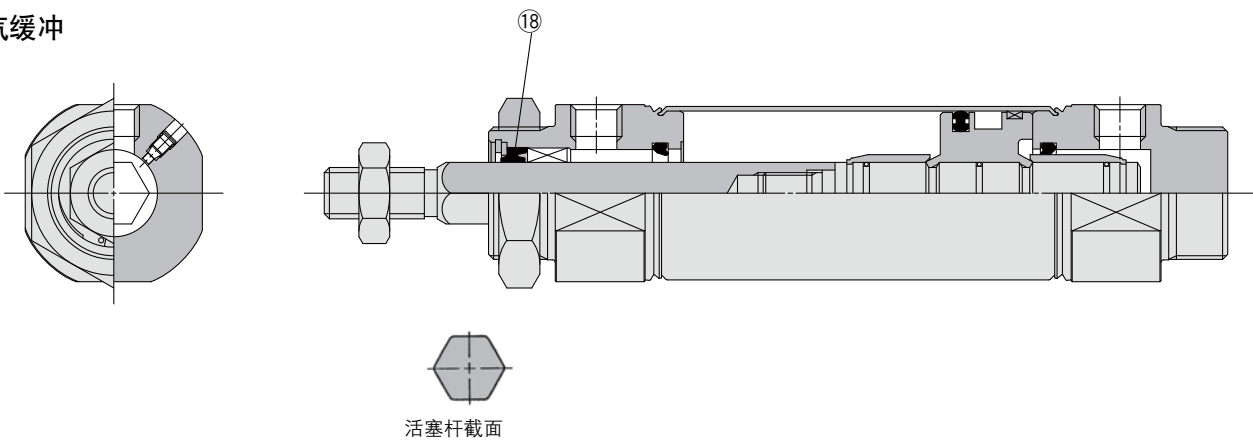
CM2K 系列

结构图

垫缓冲型



带气缓冲



构成零部件

序号	名称	材质	备注
1	杆侧缸盖	铝合金	阳极氧化
2A	无杆侧缸盖A	铝合金	阳极氧化
2B	无杆侧缸盖B	铝合金	阳极氧化
2C	无杆侧缸盖 C	铝合金	阳极氧化
3	缸筒	不锈钢	
4	活塞	铝合金	
5	活塞杆	不锈钢	
6	不回转用导杆	轴承合金	
7	密封圈压板	碳钢	镀镍
8	弹性挡圈	碳钢	磷酸盐覆膜
9	耳环用轴套	烧结含油铜合金	
10	缓冲器	树脂	
11	缓冲器	树脂	

序号	名称	材质	备注
12	弹性挡圈	不锈钢	
13	活塞密封圈	NBR	
14	活塞静密封圈	NBR	
15	耐磨环	树脂	
16	安装螺母	碳钢	镀镍
17	杆端螺母	碳钢	铬酸锌

可换零件 / 密封圈

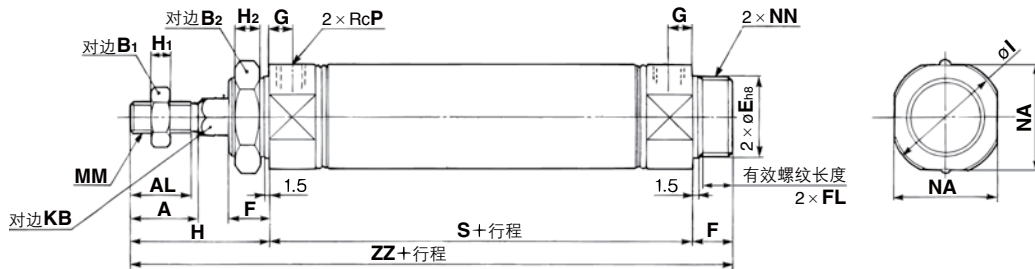
●带垫缓冲·带气缓冲

序号	名称	材质	零件型号			
			20	25	32	40
18	杆密封圈	NBR	CM2K20-PS	CM2K25-PS	CM2K32-PS	CM2K40-PS

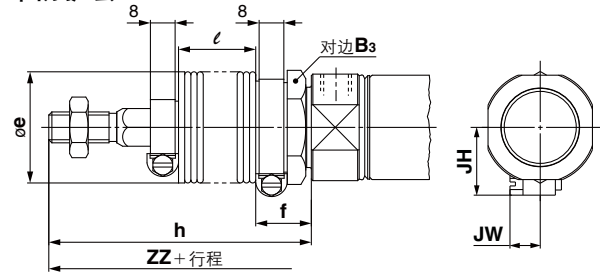
※密封圈上不附带润滑脂包, 请另行配备。
润滑脂型号: GR-S-010(10g)

基本型(两侧带凸台)(B)

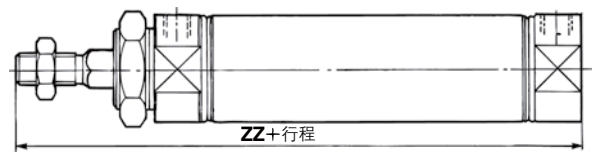
CM2KB 缸径 — 行程 Z



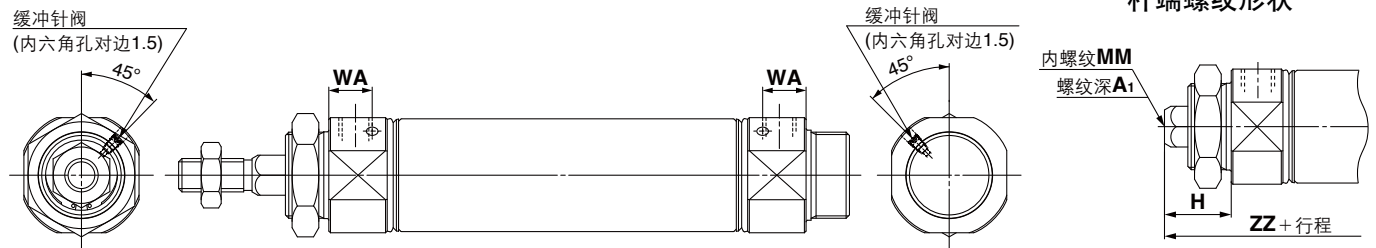
带防护套



平端型



带气缓冲



缸径	A	AL	B ₁	B ₂	E	F	FL	G	H	H ₁	H ₂	I	KB	MM	NA	NN	P	S	ZZ
20	18	15.5	13	26	20 ⁰ _{-0.033}	13	10.5	8	41	5	8	28	8.2	M8 × 1.25	24	M20 × 1.5	1/8	62	116
25	22	19.5	17	32	26 ⁰ _{-0.033}	13	10.5	8	45	6	8	33.5	10.2	M10 × 1.25	30	M26 × 1.5	1/8	62	120
32	22	19.5	17	32	26 ⁰ _{-0.033}	13	10.5	8	45	6	8	37.5	12.2	M10 × 1.25	34.5	M26 × 1.5	1/8	64	122
40	24	21	22	41	32 ⁰ _{-0.039}	16	13.5	11	50	8	10	46.5	14.2	M14 × 1.5	42.5	M32 × 2	1/4	88	154

带防护套

缸径	B ₃	e	f	h					ℓ					ZZ					JH	JW
				1~50	51~100	101~150	151~200	201~300	1~50	51~100	101~150	151~200	201~300	1~50	51~100	101~150	151~200	201~300		
20	30	36	18	68	81	93	106	131	12.5	25	37.5	50	75	143	156	168	181	206	23.5	10.5
25	32	36	18	72	85	97	110	135	12.5	25	37.5	50	75	147	160	172	185	210	23.5	10.5
32	32	36	18	72	85	97	110	135	12.5	25	37.5	50	75	149	162	174	187	212	23.5	10.5
40	41	46	20	77	90	102	115	140	12.5	25	37.5	50	75	181	194	206	219	244	27	10.5

平端型

缸径	ZZ	带防护套				
		1~50	51~100	101~150	151~200	201~300
20	103	130	143	155	168	193
25	107	134	147	159	172	197
32	109	136	149	161	174	199
40	138	165	178	190	203	228

带气缓冲

缸径	WA
20	13
25	13
32	13
40	16

杆端螺纹型

缸径	A ₁	H	MM	ZZ
20	8	20	M4 × 0.7	95
25	8	20	M5 × 0.8	95
32	12	20	M6 × 1	97
40	13	21	M8 × 1.25	125

※使用内螺纹时, 请使用薄型扳手紧固活塞杆。
 ※使用内螺纹时, 请根据工件材质选择合适垫圈, 防止杆端接触部分变形。

关于不同安装件的尺寸

除活塞杆形状以外, 不同安装支件的尺寸与标准型/单杆双作用型相同, 故请参照P.9~16。若带磁性开关则与(CDM2系列)标准型的规格相同。

单杆双作用 CM2
 标准型 双杆双作用 CM2W
 单作用·弹簧压回·弹簧压出 CM2
 单杆双作用 CM2K
 杆不回转型 双杆双作用 CM2KW
 直接安装型 单杆双作用 CM2R
 杆不回转直接安装型 单杆双作用 CM2RK
 磁性开关
 订制规格

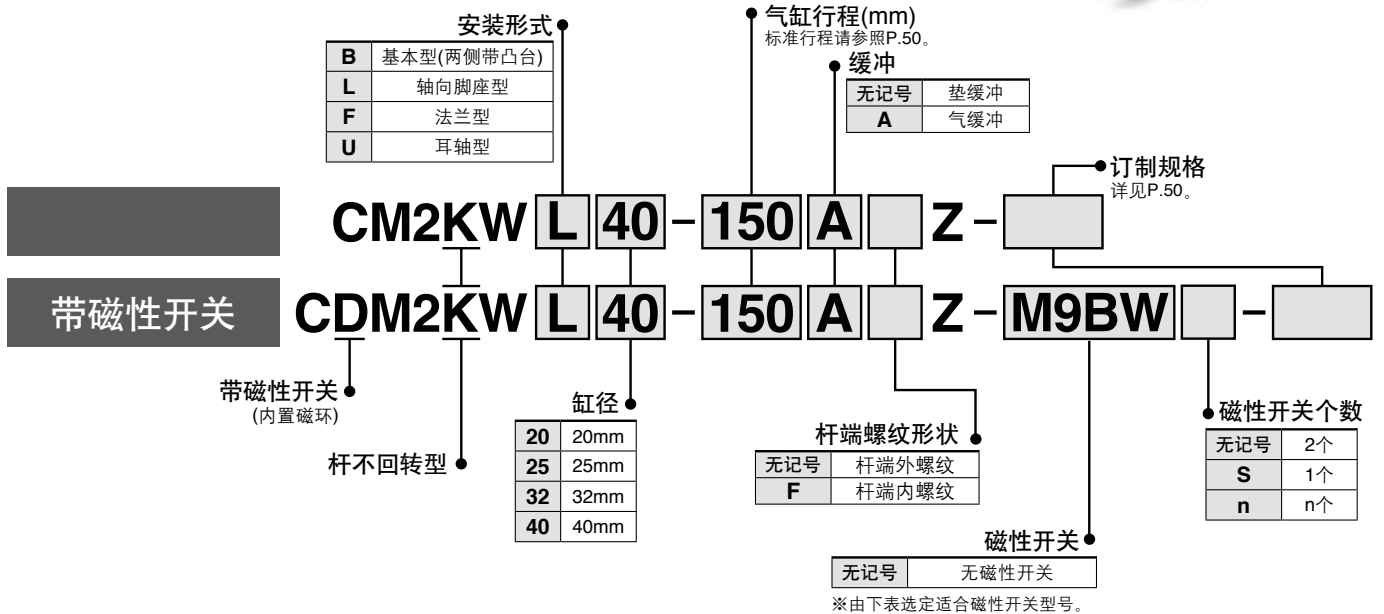
气缸 / 杆不回转型: 双杆双作用

CM2KW 系列

Ø20, Ø25, Ø32, Ø40



型号表示方法



适合磁性开关 / 磁性开关单体的详细规格请参见公司主页网络样本或Best Pneumatics No.②。

种类	特殊功能	导线引出方式	指示灯	配线(输出)	负载电压		磁性开关型号		导线长度(m)					导线前置插头	适用负载			
					DC	AC	纵向引出	横向引出	0.5 (无记号)	1 (M)	3 (L)	5 (Z)	无 (N)					
																3线(NPN)	3线(PNP)	2线
无触点磁性开关	—	直接出线式	有	3线(NPN)	24V	5V, 12V	—	M9NV	M9N	●	●	●	○	—	○	IC回路	继电器、PLC	
				3线(PNP)				M9PV	M9P	●	●	●	○	—	○			
		插座式		2线				M9BV	M9B	●	●	●	○	—	○			—
		导管接线座式		3线(NPN)				—	G39A	—	—	—	—	●	—			—
	诊断指示(2色显示)	直接出线式	有	3线(NPN)	24V	5V, 12V	—	M9NWV	M9NW	●	●	●	○	—	○	IC回路		
				3线(PNP)				M9PWV	M9PW	●	●	●	○	—	○	IC回路		
				2线				M9BWV	M9BW	●	●	●	○	—	○	—		
				3线(NPN)				***M9NAV	***M9NA	○	○	●	○	—	○	IC回路		
				3线(PNP)				***M9PAV	***M9PA	○	○	●	○	—	○	—		
				2线				***M9BAV	***M9BA	○	○	○	○	—	○	—		
有触点磁性开关	—	直接出线式	有	3线(NPN相当)	24V	5V	—	A96V	A96	●	—	●	—	—	—	IC回路	—	
				无				100V	A93V	A93	●	—	●	●	—	—		—
				有				100V以下	A90V	A90	●	—	●	—	—	—		IC回路
				无				100V, 200V	—	B54	●	—	●	●	—	—		—
				有				200V以下	—	B64	●	—	●	—	—	—		—
				无				—	—	C73C	●	—	●	●	—	—		—
		插座式	有	24V以下	—	C80C	●	—	●	●	—	—	IC回路					
				—	—	A33A	—	—	—	—	●	—	—	PLC				
				—	—	A34A	—	—	—	—	●	—	—	—				
				—	—	A44A	—	—	—	—	●	—	—					
导管接线座式	有	100V, 200V	—	—	—	—	—	—	●	—	—	继电器、PLC						
		直接出线式	—	—	—	—	—	—	—	—	—	—						
DIN端子	有	—	—	—	—	—	—	—	—	—	—	—	—					
		—	—	—	—	—	—	—	—	—	—	—						
诊断指示(2色显示)	直接出线式	有	—	—	—	—	—	—	—	—	—	—	—	—	—			
			—	—	—	—	—	—	—	—	—	—	—	—				

※※※上述型号的产品上也可安装强耐水型的磁性开关,但并不保证气缸自身的耐水性。在耐水环境下使用时,推荐使用耐水性强的产品。

※导线长度记号
 0.5m.....无记号 (例) M9NW
 1m..... M (例) M9NWM
 3m..... L (例) M9NWL
 5m..... Z (例) M9NWX
 无..... N (例) H7CN

※带“○”标记的无触点磁性开关按订货生产。
 ※D-A3□A, A44A, G39A, K39A型上磁性开关无导线(N)的标记不用写出。

※除上述型号以外还可安装的磁性开关型号详见P.69。
 ※带导线前置插头的磁性开关详见公司主页网络样本及Best Pneumatics No.②。
 ※D-A9□□, M9□□□型磁性开关为同包出厂(未组装),(但磁性开关安装件为组装后出厂。)

活塞杆截面为六边形，故杆不会回转

不回转型精度高
 ø20、ø25—±0.7°
 ø32、ø40—±0.5°

可不油使用

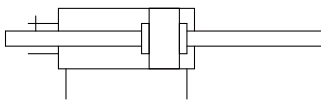
与标准型气缸安装尺寸相同

可安装磁性开关

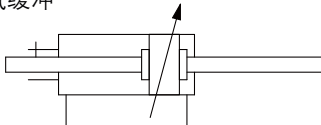
可安装易于检测气缸行程位置的磁性开关。

图形符号

垫缓冲



气缓冲



订制规格
 (详见P.71~85。)

表示记号	规格 / 内容
-XA□	杆端形状变更
-XB6	耐热气缸(-10~150°C)
-XC3	通口位置关系特殊
-XC13	磁性开关导轨安装型
-XC22	密封圈类为氟橡胶
-XC52	安装螺母上带紧固螺钉

规格

缸径(mm)		20	25	32	40	
杆不回转型精度		±0.7°		±0.5°		
形式		气动型				
动作方式		双杆双作用				
使用流体		空气				
保证耐压力		1.5MPa				
最高使用压力		1.0MPa				
最低使用压力		0.05MPa				
环境温度及使用流体温度		无磁性开关:-10°C~70°C (未冻结) 带磁性开关:-10°C~60°C (未冻结)				
给油		不要(不给油)				
行程长度允差		+1.4 0 mm				
使用活塞速度		50~500mm/s				
缓冲		垫缓冲、气缓冲				
允许动能	垫缓冲	外螺纹	0.27J	0.4J	0.65J	1.2J
		内螺纹	0.11J	0.18J	0.29J	0.52J
	气缓冲 (有效螺纹长度mm)	外螺纹	0.54J (11.0)	0.78J (11.0)	1.27J (11.0)	2.35J (11.8)
		内螺纹	0.11J	0.18J	0.29J	0.52J

标准行程表

缸径(mm)	标准行程(mm) ^{注1)}
20	25, 50, 75, 100, 125, 150, 200, 250, 300
25	
32	
40	

注1) 上述以外的中间行程按订货生产。

每1mm的中间行程都可制作(不使用隔板)。

注2) 可生产气缸的最大行程为500，但超过标准行程的场合，有可能无法满足气缸规格。

附件

附件与标准型单杆双作用相同，故请参照P.17、18。

安装形式及附件

安装形式	附件	标准装备		可选项		
		安装螺母	杆端螺母	单肘节接头	双肘节接头 ^{注2)}	摆动底座
基本型		●(1个)	●(2个)	●	●	—
轴向脚座型		●(2个)	●(2个)	●	●	
法兰型		●(1个)	●(2个)	●	●	
耳轴型		●(1个) ^{注1)}	●(2个)	●	●	●

注1) 耳轴型附带耳轴螺母。

注2) 双肘节接头附带销、弹性挡圈(ø40为开口销)。

带磁性开关的规格请参见P.65~69。

- 磁性开关合适的安装位置(行程末端检测时)及安装高度
- 磁性开关可以安装的最小行程
- 动作范围
- 开关安装件及型号

单杆双作用 CM2
 标准型 双杆双作用 CM2W
 单作用、弹簧压回/弹簧压出 CM2
 单杆双作用 CM2K
 杆不回转型 双杆双作用 CM2KW
 直接安装型 单杆双作用 CM2R
 杆不回转型直接安装型 单杆双作用 CM2RK
 磁性开关
 订制规格

CM2KW 系列

质量表

缸径(mm)		20	25	32	40
基准质量	基本型(两侧带凸台)	0.16	0.25	0.32	0.66
	轴向脚座型	0.31	0.41	0.48	0.93
	法兰型	0.22	0.34	0.41	0.78
	耳轴型	0.20	0.32	0.38	0.76
每50mm行程增加的质量		0.06	0.1	0.14	0.20
可选件	单肘节接头	0.06	0.06	0.06	0.23
	双肘节接头(带销)	0.07	0.07	0.07	0.20

计算方法 (例)CM2KWL32-100Z

●基准质量 ————— 0.48(脚座型 ø32)

●增加质量 ————— 0.14/50st

●气缸行程 ————— 100st

$$0.48 + 0.14 \times 100/50 =$$

0.76kg

安装支件 / 零部件型号

安装支件	最少配置数量	缸径(mm)				细分(最少配置数量时)
		20	25	32	40	
轴向脚座型*	2	CM-L020B	CM-L032B	CM-L040B	脚座2个、安装螺母1个	
法兰型	1	CM-F020B	CM-F032B	CM-F040B	法兰1个	
耳轴型(带销轴)	1	CM-T020B	CM-T032B	CM-T040B	耳轴1个、耳轴销轴1个	

※1根气缸应搭配2个脚座。

带气缓冲的气缸

CM2KW 安装形式 缸径 — 行程 AZ
带气缓冲

两侧缸盖均设计有缓冲结构,在气缸高速运动中能吸收冲击,消除振动,延长气缸使用寿命。

规格、允许功能同双杆双作用,故请参照P.21。

⚠ 产品单独注意事项

使用前必读。安全上的注意由封底确认、气缸 / 共同注意事项、磁性开关 / 共同注意事项由「SMC产品使用注意事项」以及「使用说明书」确认。http://www.smcworld.com

使用上的注意

⚠ 警告

① 请勿旋转缸盖。

在安装气缸及通口上安装管接头时,旋转缸盖可能造成缸盖连接处损坏。

② 禁止在缓冲针阀完全关闭的情况下使用。

缓冲针阀完全关闭状态动作,将造成缓冲密封圈损坏。调整缓冲针阀时请使用「六角扳手;公称1.5」。

③ 禁止过度开启缓冲针阀。

针阀保持完全开启状态(从完全闭合状态开始旋转3圈以上),将与无缓冲气缸一样,承受极大的冲击力,请勿如此使用。全开状态下动作会导致活塞或缸盖损坏。

⚠ 注意

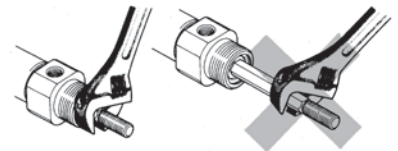
① 使用时请避免向活塞杆施加回转力矩。

防回转结构一旦变形,不回转精度将下降。

下表为回转力矩允许范围的参考值。

允许力矩 N·m以下	ø20	ø25	ø32	ø40
	0.2	0.25	0.25	0.44

将安装件或螺母拧于活塞杆杆端螺纹时,请先将活塞杆缩回至末端再将扳手固于伸出的平行面上。旋紧时请注意不要使力矩传至防回转结构。



② 更换杆密封圈时请与本公司联系。

杆密封圈安装的位置不合适会导致泄漏发生,更换时请与本公司联系。

③ 不能分解。

缸盖和缸筒铆接在一起,因此不能分解。除杆密封圈外,气缸内零件都不能更换。

④ 请勿触碰高频高速运动中的气缸。

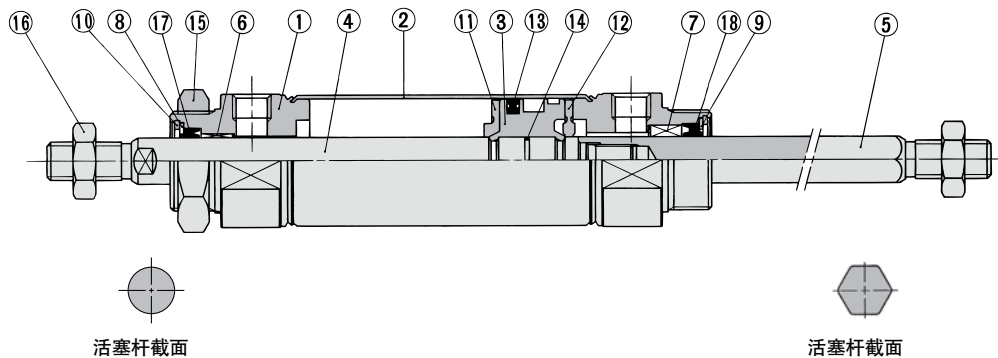
气缸高速高频动作时,缸筒表面温度高,有烫伤的危险,操作时请注意。

⑤ 气缸上附着的油为润滑脂。

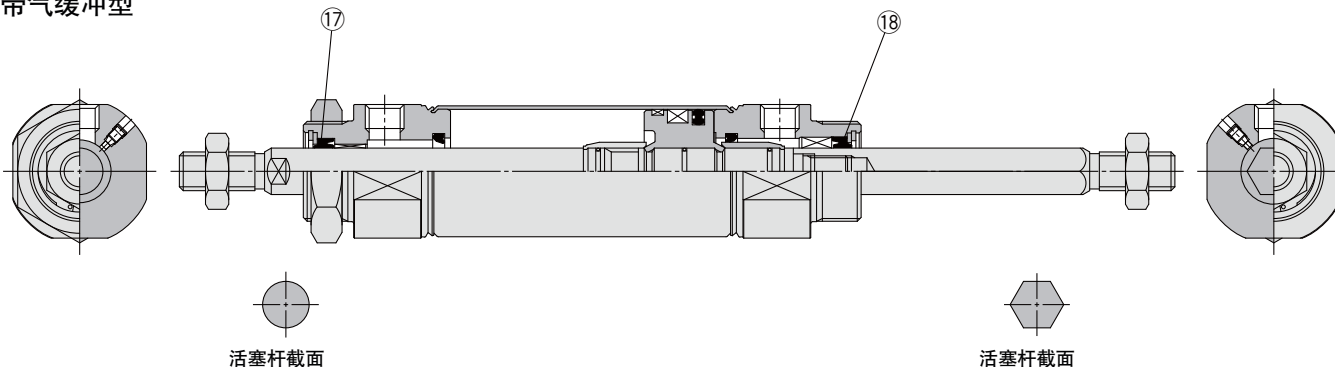
⑥ 请注意润滑脂的基油渗透。

结构图

垫缓冲型



带气缓冲型



构成零部件

序号	零件名	材质	备注
1	杆侧缸盖	铝合金	阳极氧化
2	缸筒	不锈钢	
3	活塞	铝合金	
4	活塞杆A	碳钢	镀硬铬
5	活塞杆B	不锈钢	
6	导向套	轴承合金	
7	不回转型导杆	轴承合金	
8	密封圈压板A	不锈钢	
9	密封圈压板B	碳钢	镀镍
10	弹性挡圈	碳钢	磷酸盐覆膜
11	缓冲器	树脂	
12	缓冲器	树脂	
13	活塞密封圈	NBR	
14	活塞静密封圈	NBR	
15	安装螺母	碳钢	铬酸锌
16	杆端螺母	碳钢	镀镍

更换零件 / 密封圈

●带垫缓冲/带气缓冲

序号	零件名	材质	缸径(mm)			
			20	25	32	40
17	杆密封圈A	NBR	CM20Z-PS	CM25Z-PS	CM32Z-PS	CM40Z-PS
18	杆密封圈B	NBR	CM2K20-PS	CM2K25-PS	CM2K32-PS	CM2K40-PS

※密封圈上不附带润滑脂包, 请另行配备。
润滑脂型号: GR-S-010(10g)

单杆双作用
CM2

标准型
双杆双作用
CM2W

单作用·
弹簧压回/弹簧压出
CM2

单杆双作用
CM2K

杆不回转型
双杆双作用
CM2KW

直接安装型
单杆双作用
CM2R

杆不回转型直接安装型
单杆双作用
CM2RK

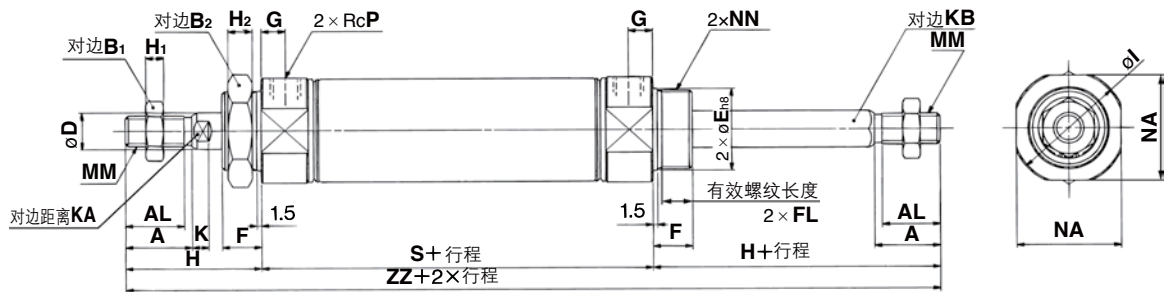
磁性开关

订制规格

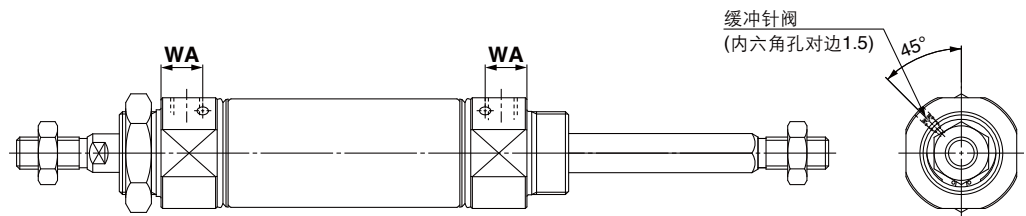
CM2KW 系列

基本型(两侧带凸台)(B)

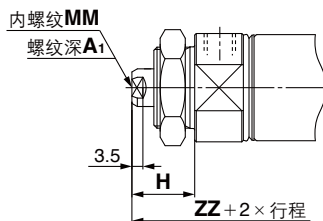
CM2KWB 缸径 — 行程 Z



带气缓冲



杆端内螺纹型



缸径	A	AL	B ₁	B ₂	D	E	F	FL	G	H	H ₁	H ₂	I	K	KA	KB	MM	NA	NN	P	S	ZZ
20	18	15.5	13	26	8	20 ⁰ _{-0.033}	13	10.5	8	41	5	8	28	5	6	8.2	M8×1.25	24	M20×1.5	1/8	62	144
25	22	19.5	17	32	10	26 ⁰ _{-0.033}	13	10.5	8	45	6	8	33.5	5.5	8	10.2	M10×1.25	30	M26×1.5	1/8	62	152
32	22	19.5	17	32	12	26 ⁰ _{-0.033}	13	10.5	8	45	6	8	37.5	5.5	10	12.2	M10×1.25	34.5	M26×1.5	1/8	64	154
40	24	21	22	41	14	32 ⁰ _{-0.033}	16	13.5	11	50	8	10	46.5	7	12	14.2	M14×1.5	42.5	M32×2	1/4	88	188

带气缓冲 (mm)

缸径	WA
20	13
25	13
32	13
40	16

杆端内螺纹型 (mm)

缸径	A ₁	H	MM	ZZ
20	8	20	M4×0.7	102
25	8	20	M5×0.8	102
32	12	20	M6×1	104
40	13	21	M8×1.25	130

※使用内螺纹时, 请使用薄型扳手紧固活塞杆。
 ※使用内螺纹时, 请根据工件材质选择合适垫圈, 防止杆端接触部分变形。

关于不同安装件的尺寸

基本型之外不同安装支件的外形尺寸同标准型/双杆双作用(不包括KA尺寸), 故请参照P.26~28。

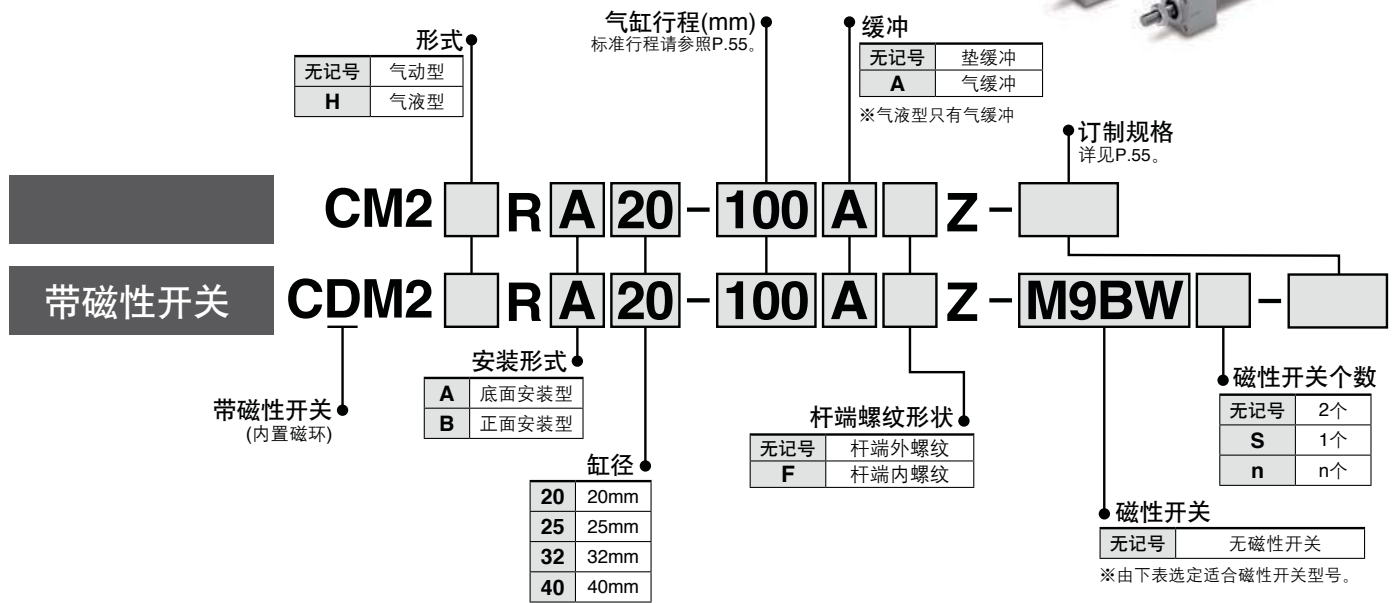
气缸 / 直接安装型: 单杆双作用

CM2R 系列

Ø20, Ø25, Ø32, Ø40



型号表示方法



适合磁性开关 / 磁性开关单体的详细规格请参见公司主页网络样本或Best Pneumatics No.②。

种类	特殊功能	导线引出方式	指示灯	配线(输出)	负载电压		磁性开关型号		导线长度(m)					导线前置插头	适用负载							
					DC	AC	纵向引出	横向引出	0.5 (无记号)	1 (M)	3 (L)	5 (Z)	无 (N)									
																3线(NPN)	3线(PNP)	2线	3线(NPN)	3线(PNP)	2线	
无触点磁性开关	—	直接出线式	有	3线(NPN)	5V, 12V	—	M9NV	M9N	●	●	●	○	—	○	IC回路	继电器、PLC						
				3线(PNP)			M9PV	M9P	●	●	●	○	—	○								
		插座式		2线	—		H7C	●	—	●	●	●	—	—			—					
				导管 接线座式	3线(NPN)		5V, 12V	—	G39A	—	—	—	●	—			—	IC回路				
	诊断指示 (2色显示)	直接出线式	有	2线	12V	—	K39A	—	—	—	●	—	—	—	—							
				3线(NPN)	5V, 12V	M9NWV	M9NW	●	●	●	○	—	○	IC回路								
		3线(PNP)		5V, 12V	M9PWV	M9PW	●	●	●	○	—	○	IC回路									
		直接出线式		2线	12V	M9BWV	M9BW	●	●	●	○	—	○	—								
				3线(NPN)	5V, 12V	***M9NAV	***M9NA	○	○	●	○	—	○	IC回路								
		耐水性强 (2色显示)		直接出线式	3线(PNP)	5V, 12V	***M9PAV	***M9PA	○	○	●	○	—	○	IC回路							
2线	12V		***M9BAV		***M9BA	○	○	○	○	—	○	—										
带诊断输出(2色显示)	直接出线式	4线(NPN)	5V, 12V	—	H7NF	●	—	●	○	—	○	IC回路										
有触点磁性开关	—	直接出线式	有	3线(NPN相当)	—	5V	—	A96V	A96	●	—	●	—	—	—	IC回路	继电器、PLC					
				插座式	2线	24V	12V	100V	A93V	A93	●	—	●	●	—	—		—	—			
								100V以下	A90V	A90	●	—	●	—	—	—		—	IC回路			
								100V, 200V	—	B54	●	—	●	●	—	—		—	—			
		200V以下						—	B64	●	—	●	—	—	—	—		—				
		导管 接线座式		DIN端子	直接出线式	—	—	—	C73C	●	—	●	●	●	—	—		—				
						24V以下	—	C80C	●	—	●	●	●	—	—	IC回路						
		直接出线式		—	—	—	—	—	—	—	A33A	—	—	—	—	●		—	—	PLC		
										100V, 200V	—	A34A	—	—	—	—		—	●	—	—	—
										—	—	A44A	—	—	—	—		—	—	●	—	—
—	—		B59W							●	—	●	—	—	—	—	—	—				

※※※上述型号的产品上也可安装强耐水型的磁性开关,但并不保证气缸自身的耐水性。
在耐水环境下使用时,推荐使用耐水性强的产品。

※导线长度记号
0.5m.....无记号 (例) M9NW
1m..... M (例) M9NWM
3m..... L (例) M9NWL
5m..... Z (例) M9NWX
无..... N (例) H7CN

※带“○”标记的无触点磁性开关按订货生产。
※D-A3□A, A44A, G39A, K39A型上磁性开关无导线(N)的标记不用写出。

※除上述型号以外还可安装的磁性开关型号详见P.69。
※带导线前置插头的磁性开关详见公司主页网络样本及Best Pneumatics No.②。
※D-A9□□, M9□□□型磁性开关为同包出厂(未组装)。(但磁性开关安装件为组装机后出厂。)

单杆双作用 CM2

标准型 双杆双作用 CM2W

单作用·弹簧压回·弹簧压出 CM2

单杆双作用 CM2K

杆不回转型 双杆双作用 CM2KW

直接安装型 单杆双作用 CM2R

杆不回转型直接安装型 单杆双作用 CM2RK

磁性开关

订制规格

CM2R 系列

直接安装型气缸CM2R系列通过其方形的杆侧缸盖实现了直接安装。

节省空间

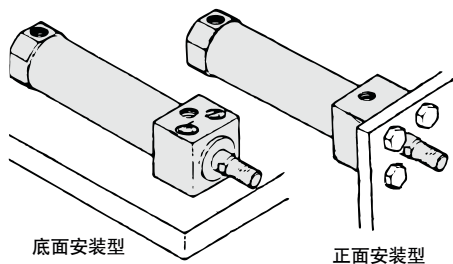
无安装支架,可直接安装,有效地缩短了全长及安装间距,所需安装空间大幅缩小。

安装精度·强度提高

中心凸台的设计提高了安装精度,直接安装的形式增大了安装强度。

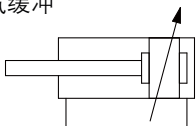
2种安装形式

有底面安装和正面安装两种方式,可根据用途选择。



JIS图形符号

气缓冲



订制规格
(详见P.71~85。)

表示记号	规格 / 内容
-XA□	杆端形状变更
-XB6	耐热气缸(-10~150°C)
-XB7	耐寒气缸(-40~70°C)
-XB9	低速气缸(10~50mm/s)
-XC3	通口位置关系特殊
-XC6	材质不锈钢
-XC20	无杆侧缸盖轴向通口
-XC22	密封圈类为氟橡胶
-XC29	双肘节接头部压入弹簧销
-XC85	食品机械用润滑脂规格
-X446	PTFE润滑脂

规格

缸径(mm)	20	25	32	40		
动作方式	单杆双作用					
使用流体	空气					
保证耐压力	1.5MPa					
最高使用压力	1.0MPa					
最低使用压力	0.05MPa					
环境温度及使用流体温度	无磁性开关:-10°C~70°C 带磁性开关:-10°C~60°C (未冻结)					
给油	不要(不给油)					
行程长度公差	$^{+1.4}_0$ mm					
使用活塞速度	垫缓冲: 50~750mm/s、气缓冲: 50~1000mm/s					
缓冲	垫缓冲、气缓冲					
允许动能	垫缓冲	外螺纹	0.27J	0.4J	0.65J	1.2J
		内螺纹	0.11J	0.18J	0.29J	0.52J
	气缓冲 (有效螺纹长度 mm)	外螺纹	0.54J (11.0)	0.78J (11.0)	1.27J (11.0)	2.35J (11.8)
		内螺纹	0.11J	0.18J	0.29J	0.52J

标准行程表

缸径(mm)	标准行程(mm) ^{注1)}	可生产最大行程
20	25, 50, 75, 100, 125, 150	1000
25	25, 50, 75, 100, 125, 150, 200	1000
32	25, 50, 75, 100, 125, 150, 200	1000
40	25, 50, 75, 100, 125, 150, 200, 250, 300	1000

注1) 上述以外的中间行程按订货生产。
每1mm的中间行程都可制作(不使用隔板)。

注2) 注意事项请看下一页产品单独注意事项部分。

紧固力矩 / 请按以下力矩紧固底面安装型(CM2RA)气缸的安装用螺栓。

缸径(mm)	内六角螺栓尺寸	适合紧固力矩(N·m)
20	M5×0.8	2.4~3.6
25	M6	4.2~6.2
32	M8	10.0~15.0
40	M10	19.6~29.4

带磁性开关的规格请参见P.65~69。

- 磁性开关适合安装位置(行程末端检测时)及安装高度
- 磁性开关可以安装的最小行程
- 动作范围
- 开关安装件及型号

附件

附件	标准装备	可选项	
	杆端螺母	单肘节接头	双肘节接头(带销)
底面安装型	●	●	●
正面安装型	●	●	●

※肘接头用销轴及弹性挡圈(φ40为开口销)同包。

质量表

缸径(mm)		(kg)			
		20	25	32	40
基准质量	底面安装型	0.14	0.23	0.32	0.62
	正面安装型	0.14	0.22	0.32	0.61
每50mm行程增加的质量		0.04	0.06	0.08	0.13

计算方法(例)**CM2RA32-100Z**

(φ32、100行程、底面安装型)

●基准质量……………0.32kg

●增加质量……………0.08kg

●气缸行程……………100mm

$$0.32 + 0.08 \times 100/50 = 0.48\text{kg}$$

⚠ 产品单独注意事项

使用前必读。

安全上的注意由封底确认、气缸 / 共同注意事项、磁性开关 / 共同注意事项由「SMC产品使用注意事项」以及「使用说明书」确认。

<http://www.smcworld.com>

使用上的注意

⚠ 警告

① 请勿旋转缸盖。

在安装气缸及通口上安装管接头时, 旋转缸盖可能造成缸盖连接处损坏。

② 禁止在缓冲针阀完全关闭的情况下使用。

缓冲针阀完全关闭状态动作, 将造成缓冲密封圈破损。调整缓冲针阀时请使用「六角扳手: 公称1.5」。

③ 禁止过度开启缓冲针阀。

针阀保持完全开启状态(从完全闭合状态开始旋转3圈以上), 将与无缓冲气缸一样, 承受极大的冲击力, 请勿如此使用。全开状态下动作会导致活塞或缸盖损坏。

④ 超过标准行程时请设置中间支撑。

长行程气缸运作时, 振动及外部负重可能使杆侧缸盖与缸筒连接处损坏。为避免此情况, 请设置中间支撑。

⑤ 请在规定的气缸速度、动能、杆端荷重量以内使用气缸。

⑥ 由于杆端外螺纹及内螺纹的尺寸不同, 允许动能也不同。

⑦ 在使用杆端的内螺纹时, 请根据工件材质选择合适垫圈, 防止杆端接触部分变形。

⑧ 请勿使活塞杆的径向负载过大。

简单的确认方法

装置安装后的最低运作压力值(MPa) = 气缸最低运作压力值(MPa) + { 负载重量(kg) × 导杆的摩擦系数 / 气缸横截面积(mm²) }

若装置在上述数值以内顺畅动作, 则可认定气缸负荷仅为推力阻抗而没有施加横向负载。

⚠ 注意

① 不能分解。

缸盖和缸筒铆接在一起, 因此不能分解。除杆密封圈外, 气缸内零件都不能更换。

② 注意弹性挡圈不要飞出。

更换活塞杆密封圈时, 拆卸弹性挡圈要使用合适的工具(开口环钳子; C形弹性挡圈安装工具)即使使用了合适工具, 弹性挡圈也有可能从钳子前端脱落飞出, 对人或周围设备造成损害, 因此请特别注意。另外, 安装时请确认弹性挡圈已确实安装于缸盖的沟槽内后, 再向气缸供气。

③ 请勿触碰高频高速运动中的气缸。

气缸高速高频动作时, 缸筒表面温度高, 有烫伤的危险, 操作时请注意。

④ 不要把气缸作为气液联用缸使用。

气缸的动作流体一旦变成透平油, 则会出现漏油。

⑤ 气缸上附着的油为润滑脂。

⑥ 请注意润滑脂的基油渗透。

单杆双作用 CM2
标准型 双杆双作用 CM2W
单作用 / 弹簧压回 / 弹簧压出 CM2
单杆双作用 CM2K
杆不回转型
双杆双作用 CM2KW
直接安装型 单杆双作用 CM2R
杆不回转型直接安装型 单杆双作用 CM2RK
磁性开关
订制规格

CM2R 系列

洁净系列气缸

10-CM2R 安装方式 缸径 行程 Z

● 洁净系列带溢流口

对执行元件的杆部进行双层密封,通过溢流口直接排至洁净室外。可以在洁净等级100的洁净室内使用。

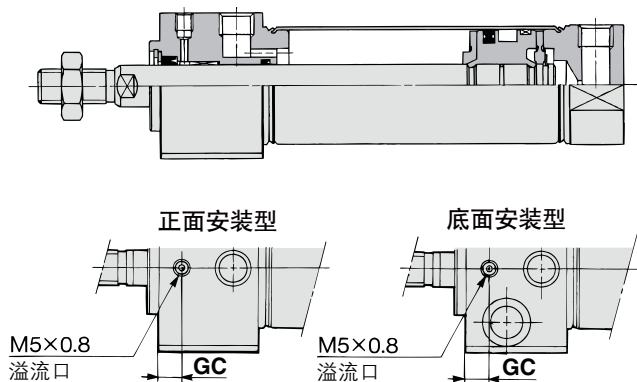


规格

动作方式	单杆双作用
缸径(mm)	ø20、ø25、ø32、ø40
最高使用压力	1.0MPa
最低使用压力	0.05MPa
缓冲	垫缓冲(标准装备)
溢流口配管管径	M5×0.8
使用活塞速度	30~400mm/s
安装方式	底面安装型、正面安装型

※可安装磁性开关

结构图



(mm)	
缸径	GC
20	6
25	6
32	7
40	9

详细规格请参见“洁净系列”(主页网络样本)。

气液联用缸

CM2HR 安装方式 缸径 行程 Z

● 气液型

1.0MPa以下的低压液压缸。

通过与气液单元CC系列配合使用,实现了在使用阀等气动元件的同时获得与液压单元相同的匀速、低速驱动以及中间停止的性能。



规格

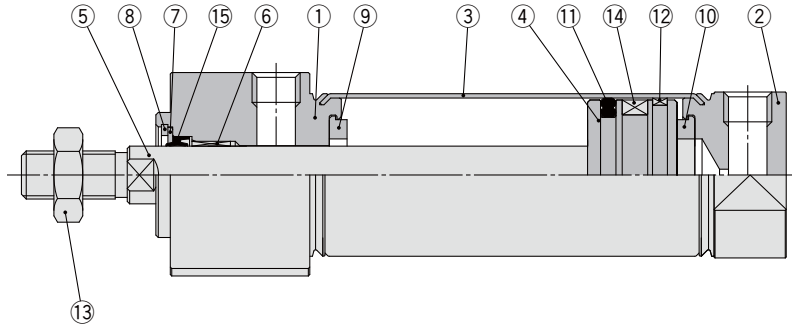
形式	气液型
使用流体	透平油
动作方式	单杆双作用
缸径(mm)	ø20、ø25、ø32、ø40
保证耐压力	1.5MPa
最高使用压力	1.0MPa
最低使用压力	0.18MPa
使用活塞速度	15~300mm/s
缓冲	垫缓冲
环境温度及使用流体温度	+5~+60℃
行程长度允差	+1.4 0 mm
安装方式	底面安装型、正面安装型

※可安装磁性开关,外形尺寸与CM2R系列标准相同

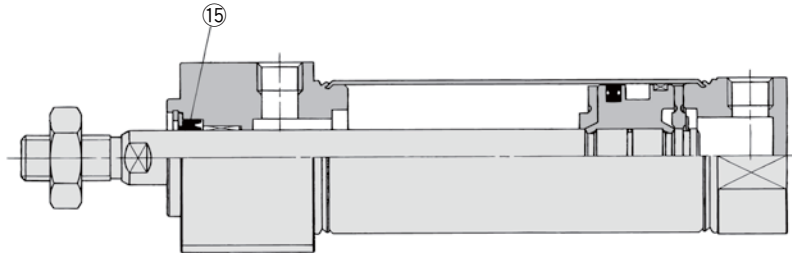
- 结构图请参照P.58。
- 安装形式的外形尺寸图与P.59、60相同,敬请参照。

结构图

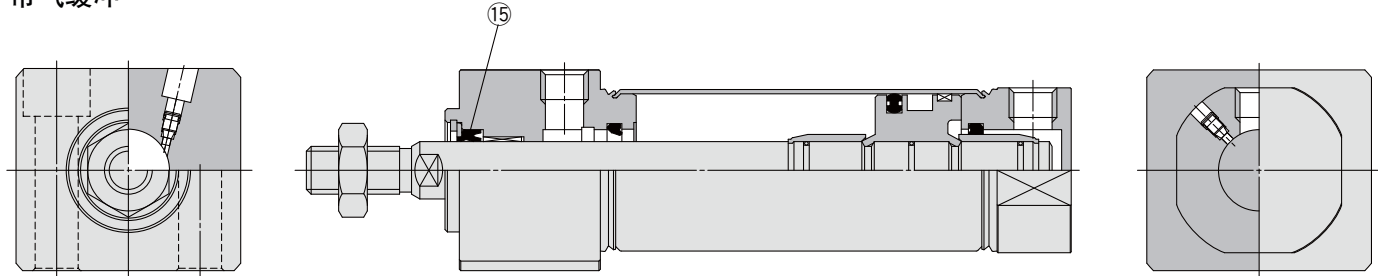
垫缓冲型



气液型



带气缓冲



构成零部件

序号	名称	材质	备注
1	杆侧缸盖	铝合金	阳极氧化
2	无杆侧缸盖	铝合金	阳极氧化
3	缸筒	不锈钢	
4	活塞	铝合金	
5	活塞杆	碳钢	镀硬铬
6	导向套	轴承合金	
7	密封圈压板	不锈钢	
8	弹性挡圈	碳钢	磷酸盐被膜
9	缓冲器	树脂	φ25以上相同
10	缓冲器	树脂	
11	活塞密封圈	NBR	
12	耐磨环	树脂	
13	杆端螺母	碳钢	铬酸锌
14	磁环石	—	CDM2R□20-40-□Zの場合

更换零件 / 密封圈

●带垫缓冲·带气缓冲

序号	名称	材质	部件型号			
			20	25	32	40
15	杆密封圈	NBR	CM20Z-PS	CM25Z-PS	CM32Z-PS	CM40Z-PS

●气液型

序号	名称	材质	部件型号			
			20	25	32	40
15	杆密封圈	NBR	CM2H20-PS	CM2H25-PS	CM2H32-PS	CM2H40-PS

※密封圈上不附带润滑脂包, 请另行配备。
润滑脂型号: GR-S-010(10g)

安装磁性开关的合适位置(行程端)及动作范围详见P.66. 68标准单杆型。

单杆双作用 CM2

标准型 双杆双作用 CM2W

单作用·弹簧压回/弹簧压出 CM2

杆不回转型 单杆双作用 CM2K

双杆双作用 CM2KW

直接安装型 单杆双作用 CM2R

杆不回转型直接安装型 单杆双作用 CM2RK

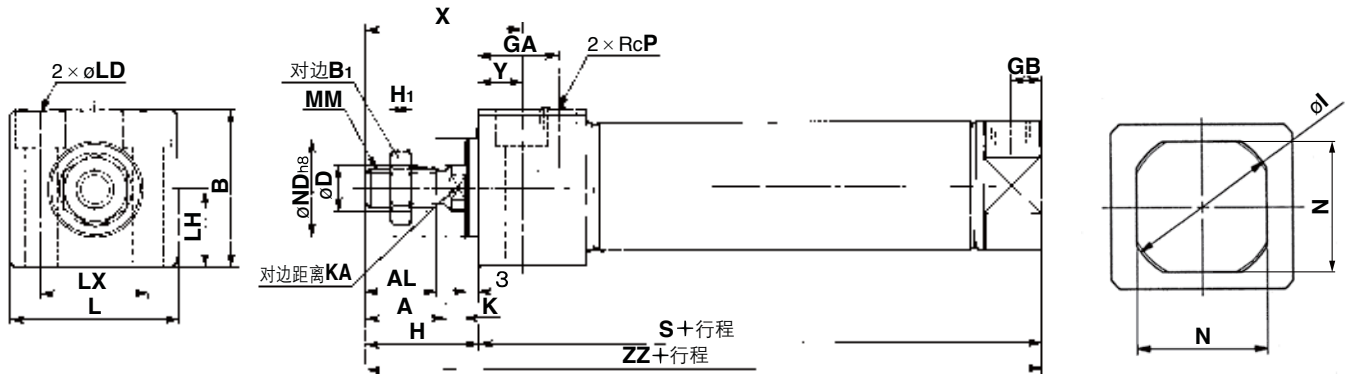
磁性开关

订制规格

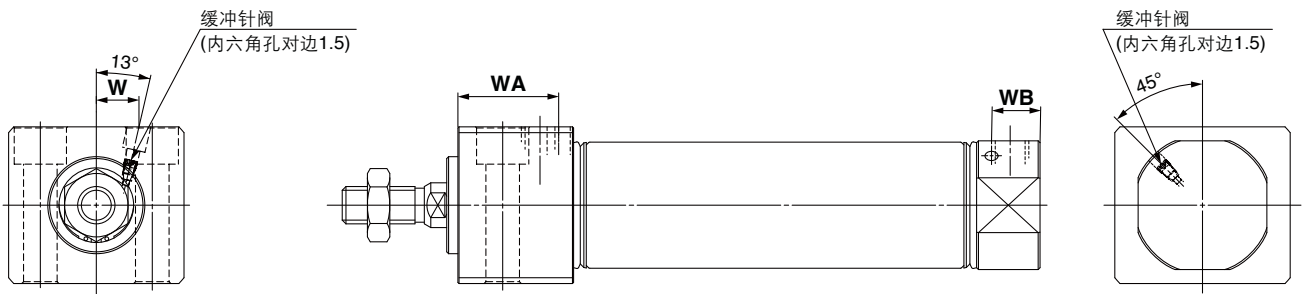
CM2R 系列

底面安装型

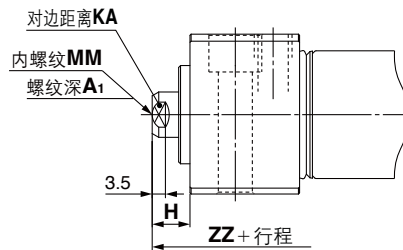
CM2RA 缸径 — 行程 Z



带气缓冲



杆端内螺纹型



缸径	行程范围	A	AL	B	B ₁	D	GA	GB	H	H ₁	I	K	KA	L	LD	LH	LX	MM	N	ND	P	S	X	Y	ZZ
20	1~150	18	15.5	30.3	13	8	22	8	27	5	28	5	6	33.5	ø5.5, ø9.5沉孔深6.5	15	21	M8×1.25	24	20 ⁰ _{-0.033}	1/8	76	39	12	103
25	1~200	22	19.5	36.3	17	10	22	8	31	6	33.5	5.5	8	39	ø6.6, ø11沉孔深7.5	18	25	M10×1.25	30	26 ⁰ _{-0.033}	1/8	76	43	12	107
32	1~200	22	19.5	42.3	17	12	22	8	31	6	37.5	5.5	10	47	ø9, ø14沉孔深10	21	30	M10×1.25	34.5	26 ⁰ _{-0.033}	1/8	78	43	12	109
40	1~300	24	21	52.3	22	14	27	11	34	8	46.5	7	12	58.5	ø11, ø17.5沉孔深12.5	26	38	M14×1.5	42.5	32 ⁰ _{-0.039}	1/4	104	49	15	138

带气缓冲 (mm)

缸径	WA	WB	W
20	27	13	8.5
25	27	13	10.5
32	27	13	11.5
40	32	16	15

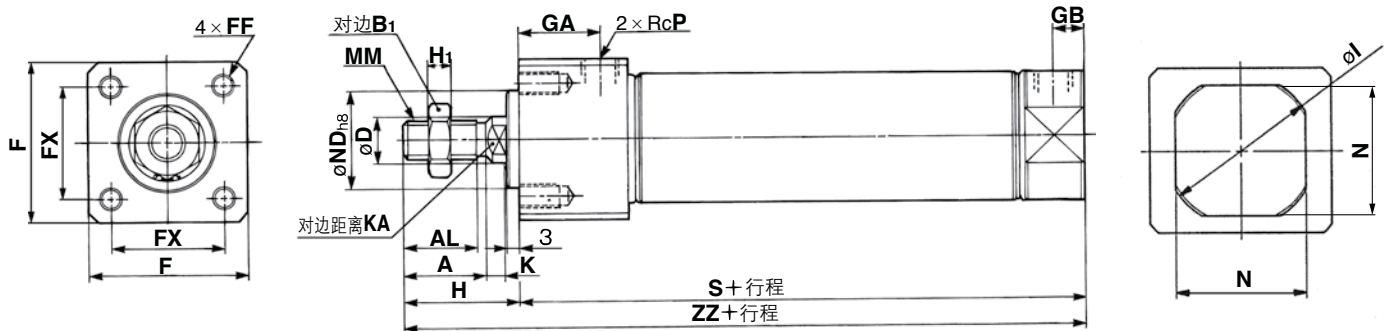
杆端内螺纹型 (mm)

缸径	A ₁	H	KA	MM	ZZ
20	8	10	6	M4×0.7	86
25	8	10	8	M5×0.8	86
32	12	10	10	M6×1	88
40	13	10	12	M8×1.25	114

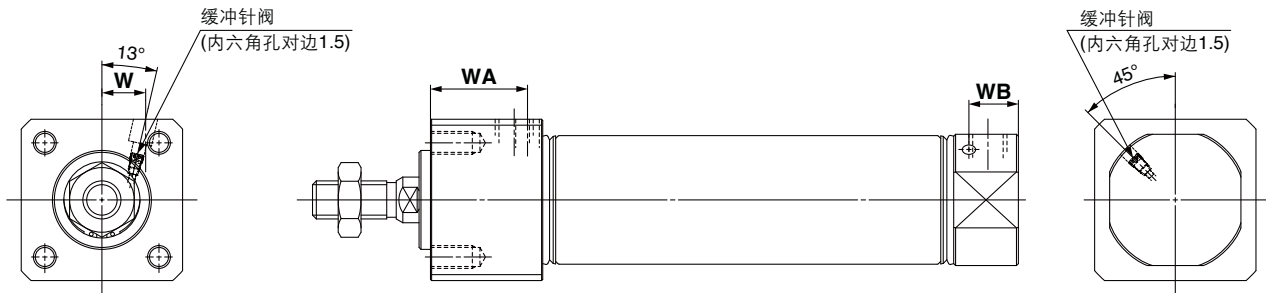
※使用内螺纹时, 请使用薄型扳手紧固活塞杆。
 ※使用内螺纹时, 请根据工件材质选择合适垫圈, 防止杆端接触部分变形。

正面安装型

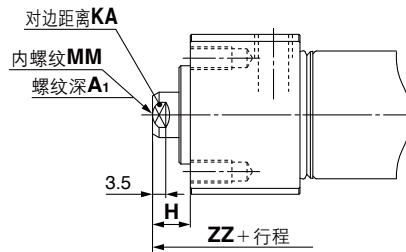
CM2RB 缸径 — 行程 Z



带气缓冲



杆端内螺纹型



缸径	行程范围	A	AL	B ₁	D	F	FF	FX	GA	GB	H	H ₁	I	K	KA	MM	N	ND	P	S	ZZ
20	1~150	18	15.5	13	8	30.4	M5×0.8深9	22	22	8	27	5	28	5	6	M8×1.25	24	20 ⁰ _{-0.033}	1/8	76	103
25	1~200	22	19.5	17	10	36.4	M6×1深11	26	22	8	31	6	33.5	5.5	8	M10×1.25	30	26 ⁰ _{-0.033}	1/8	76	107
32	1~200	22	19.5	17	12	42.4	M6×1深11	30	22	8	31	6	37.5	5.5	10	M10×1.25	34.5	26 ⁰ _{-0.033}	1/8	78	109
40	1~300	24	21	22	14	52.4	M8×1.25深14	36	27	11	34	8	46.5	7	12	M14×1.5	42.5	32 ⁰ _{-0.039}	1/4	104	138

带气缓冲

(mm)

缸径	WA	WB	W
20	27	13	8.5
25	27	13	10.5
32	27	13	11.5
40	32	16	15

杆端内螺纹型

(mm)

缸径	A ₁	H	KA	MM	ZZ
20	8	10	6	M4×0.7	86
25	8	10	8	M5×0.8	86
32	12	10	10	M6×1	88
40	13	10	12	M8×1.25	114

※使用内螺纹时, 请使用薄型扳手紧固活塞杆。
 ※使用内螺纹时, 请根据工件材质选择合适垫圈, 防止杆端接触部分变形。

单杆双作用 **CM2**

标准型 双杆双作用 **CM2W**

单作用 弹簧压回 / 弹簧压出 **CM2**

单杆双作用 **CM2K**

杆不回转型 双杆双作用 **CM2KW**

直接安装型 单杆双作用 **CM2R**

杆不回转型直接安装型 单杆双作用 **CM2RK**

磁性开关

订制规格

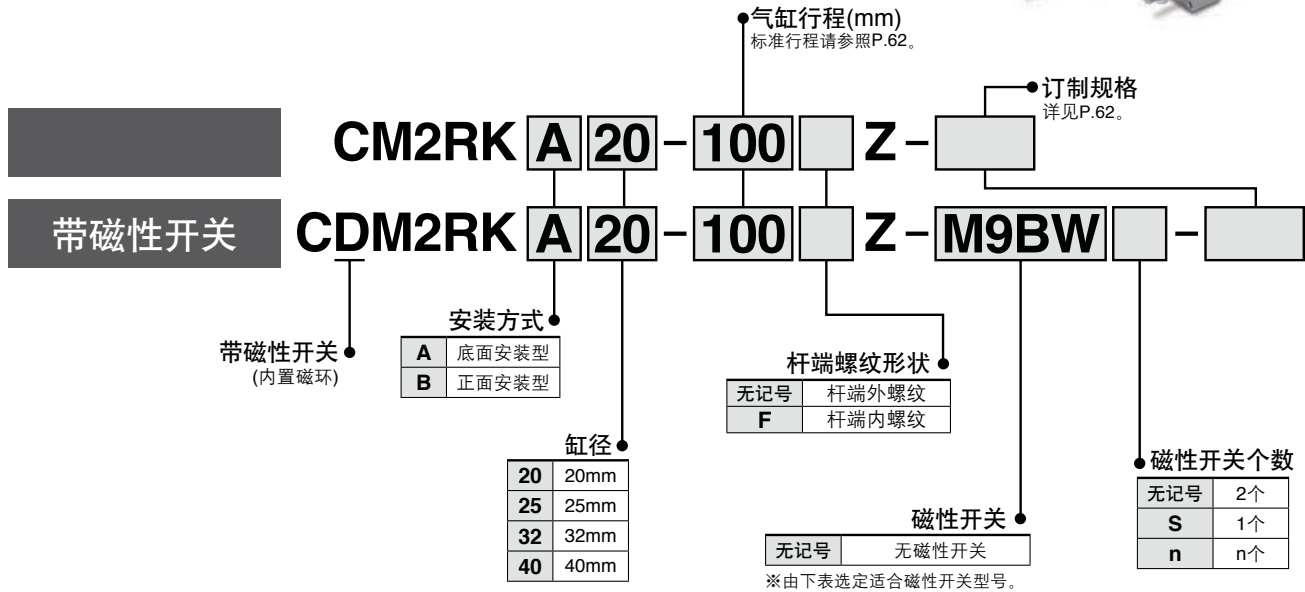
气缸 / 直接安装·杆不回转型：单杆双作用

CM2RK 系列

Ø20, Ø25, Ø32, Ø40



型号表示方法



适合磁性开关 / 磁性开关单体的详细规格请参见公司主页网络样本或Best Pneumatics No.②。

种类	特殊功能	导线引出方式	指示灯	配线(输出)	负载电压		磁性开关型号		导线长度(m)					导线前置插头	适用负载							
					DC	AC	纵向引出	横向引出	0.5 (无记号)	1 (M)	3 (L)	5 (Z)	无 (N)									
																3线(NPN)	3线(PNP)	2线	3线(NPN)	3线(PNP)	2线	
无触点磁性开关	—	直接出线式	有	3线(NPN)	24V	5V, 12V	—	M9NV	M9N	●	●	●	○	—	○	IC回路	继电器、PLC					
				3线(PNP)				M9PV	M9P	●	●	●	○	—	○							
		插座式		2线				—	M9BV	M9B	●	●	●	○	—			○	—			
				导管接线座式				3线(NPN)	5V, 12V	—	G39A	—	—	—	—			●	—	IC回路		
		诊断指示(2色显示)		直接出线式				有	2线	12V	—	—	K39A	—	—			—	●	—	—	—
									3线(NPN)	5V, 12V	M9NWV	M9NW	●	●	●			○	—	○	IC回路	
	3线(PNP)		5V, 12V		M9PWV	M9PW	●		●	●	○	—	○	IC回路								
	2线		12V		M9BWV	M9BW	●		●	●	○	—	○	—								
	3线(NPN)		5V, 12V		***M9NAV	***M9NA	○		○	●	○	—	○	IC回路								
	3线(PNP)		5V, 12V		***M9PAV	***M9PA	○		○	●	○	—	○	IC回路								
	耐水性强(2色显示)	直接出线式	有	2线	12V	—	—	—	—	—	—	—	—	—	—	—						
				3线(NPN)	5V, 12V	***M9BAV	***M9BA	○	○	●	○	—	○	—								
3线(PNP)				5V, 12V	—	—	—	—	—	—	—	—	—	—								
2线				12V	—	—	—	—	—	—	—	—	—	—								
4线(NPN)				5V, 12V	—	—	—	—	—	—	—	—	—	—								
—				—	—	—	—	—	—	—	—	—	—	—								
有触点磁性开关	—	直接出线式	有	3线(NPN相当)	24V	5V	—	A96V	A96	●	—	●	—	—	—	IC回路	—					
				无				2线	12V	100V	A93V	A93	●	—	●	●		—	—	—	—	
										100V以下	A90V	A90	●	—	●	—		—	—	—	IC回路	
										100V, 200V	—	B54	●	—	●	●		—	—	—	—	
										200V以下	—	B64	●	—	●	—		—	—	—	—	
										—	—	C73C	●	—	●	●		—	—	—	—	
		24V以下	—	C80C	●	—	●	●	—	—	—	IC回路										
		插座式	有	2线	12V	—	—	—	—	A33A	—	—	—	—	●	—	—	PLC				
						—	—	—	—	A34A	—	—	—	—	●	—	—					
						—	—	—	—	A44A	—	—	—	—	●	—	—					
						—	—	—	—	A44A	—	—	—	—	●	—	—					
						—	—	—	—	A44A	—	—	—	—	●	—	—					
—	—					—	—	B59W	●	—	●	—	—	—	—	—						
导管接线座式	有	2线	12V	100V, 200V	—	—	—	—	—	—	—	—	—	—	—	—						
				—	—	—	—	—	—	—	—	—	—	—	—							
				—	—	—	—	—	—	—	—	—	—	—	—							
				—	—	—	—	—	—	—	—	—	—	—	—							
				—	—	—	—	—	—	—	—	—	—	—	—							
				—	—	—	—	—	—	—	—	—	—	—	—							
DIN端子	有	2线	12V	—	—	—	—	—	—	—	—	—	—	—	—	—						
				—	—	—	—	—	—	—	—	—	—	—	—							
				—	—	—	—	—	—	—	—	—	—	—	—							
				—	—	—	—	—	—	—	—	—	—	—	—							
				—	—	—	—	—	—	—	—	—	—	—	—							
				—	—	—	—	—	—	—	—	—	—	—	—							
直接出线式	有	2线	12V	—	—	—	—	—	—	—	—	—	—	—	—	—						
				—	—	—	—	—	—	—	—	—	—	—	—							
				—	—	—	—	—	—	—	—	—	—	—	—							
				—	—	—	—	—	—	—	—	—	—	—	—							
				—	—	—	—	—	—	—	—	—	—	—	—							
				—	—	—	—	—	—	—	—	—	—	—	—							

※※※上述型号的产品上也可安装强耐水型的磁性开关,但并不保证气缸自身的耐水性。在耐水环境下使用时,推荐使用耐水性强的产品。

※导线长度记号
 0.5m.....无记号 (例) M9NW
 1m.....M (例) M9NWM
 3m.....L (例) M9NWL
 5m.....Z (例) M9NWX
 无.....N (例) H7CN

※带“○”标记的无触点磁性开关按订货生产。
 ※D-A3□A, A44A, G39A, K39A型上磁性开关无导线(N)的标记不用写出。

※除上述型号以外还可安装的磁性开关型号详见P.69。
 ※带导线前置插头的磁性开关详见公司主页网络样本及Best Pneumatics No.②。
 ※D-A9□□, M9□□型磁性开关为同包出厂(未组装),(但磁性开关安装件为组装后出厂。)

气缸 / 直接安装·杆不回转型: 单杆双作用 **CM2RK** 系列

直接安装型气缸CM2R系列通过其方形的杆侧缸盖实现了直接安装。

不回转型精度高

由六边形杆实现杆不回转型

Ø20、Ø25 — ±0.7°

Ø32、Ø40 — ±0.5°

节省空间

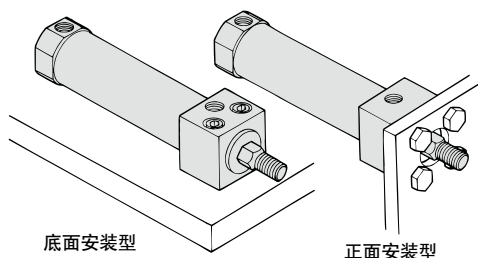
无安装支架,可直接安装,有效地缩短了全长及安装间距,所需安装空间大幅缩小。

安装精度·强度提高

中心凸台的设计提高了安装精度,直接安装的形式增大了安装强度。

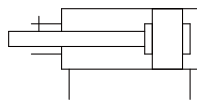
2种安装形式

有底面安装和正面安装两种方式,可根据用途选择。



图形符号

垫缓冲



订制规格
(详见P.71~85。)

表示记号	规格 / 内容
-XA□	杆端形状变更
-XC3	通口位置关系特殊
-XC6	材质不锈钢
-XC20	无杆侧缸盖轴向通口

规格

缸径(mm)	20	25	32	40	
杆不回转型精度	±0.7°		±0.5°		
动作方式	单杆双作用				
使用流体	空气				
保证耐压力	1.5MPa				
最高使用压力	1.0MPa				
最低使用压力	0.05MPa				
环境温度及使用流体温度	无磁性开关:-10°C~+70°C (未冻结) 带磁性开关:-10°C~+60°C				
给油	不要(不给油)				
行程长度允差	+1.4 0 mm				
使用活塞速度	50~500mm/s				
缓冲	垫缓冲				
允许动能	(外螺纹)	0.27J	0.4J	0.65J	1.2J
	(内螺纹)	0.11J	0.18J	0.29J	0.52J

标准行程表

缸径(mm)	标准行程(mm) ^{注1)}
20	25, 50, 75, 100, 125, 150
25	25, 50, 75, 100, 125, 150, 200
32	25, 50, 75, 100, 125, 150, 200
40	25, 50, 75, 100, 125, 150, 200, 250, 300

注1) 上述以外的中间行程按订货生产。
每1mm的中间行程都可制作(不使用隔板)。
注2) 可生产气缸的最大行程为1000, 但超过标准行程的场合, 有可能无法满足气缸规格。

紧固力矩 / 请按以下力矩紧固底面安装型(CM2RA)气缸的安装用螺栓。

缸径(mm)	内六角螺栓尺寸	适合紧固力矩(N·m)
20	M5 × 0.8	2.4~3.6
25	M6	4.2~6.2
32	M8	10.0~15.0
40	M10	19.6~29.4

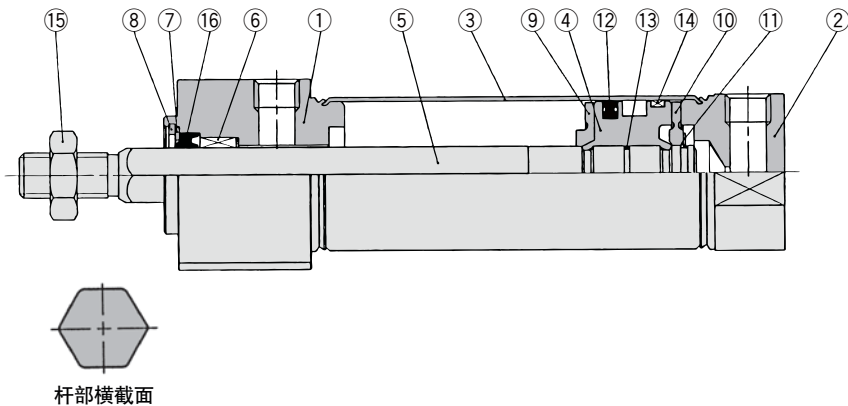
带磁性开关的规格请参见P.65~69。

- 磁性开关合适的安装位置(行程末端检测时)及安装高度
- 磁性开关可以安装的最小行程
- 动作范围
- 开关安装件及型号

单杆双作用
CM2
标准型
双杆双作用
CM2W
单作用·
弹簧压回·
弹簧压出
CM2
单杆双作用
CM2K
杆不回转型
CM2K
双杆双作用
CM2K
直接安装型
单杆双作用
CM2R
杆不回转型直接安装型
CM2RK
磁性开关
订制规格

CM2RK 系列

结构图



构成零部件

序号	名称	材质	备注
1	杆侧缸盖	铝合金	阳极氧化
2	无杆侧缸盖	铝合金	阳极氧化
3	缸筒	不锈钢	
4	活塞	铝合金	
5	活塞杆	不锈钢	
6	不回转用导杆	轴承合金	
7	密封圈压板	碳钢	镀镍
8	弹性挡圈	碳钢	磷酸盐被膜
9	缓冲器	树脂	
10	缓冲器	树脂	
11	弹性挡圈	不锈钢	

序号	名称	材质	备注
12	活塞密封圈	NBR	
13	活塞静密封圈	NBR	
14	耐磨环	树脂	
15	杆端螺母	碳钢	铬酸锌

更换零件 / 密封圈

序号	名称	材质	部件型号			
			20	25	32	40
16	杆密封圈	NBR	CM2K20-PS	CM2K25-PS	CM2K32-PS	CM2K40-PS

※密封圈上不附带润滑脂包, 请另行配备。
润滑脂型号: GR-S-010(10g)

⚠ 产品单独注意事项

使用前必读。

安全上的注意由封底确认、气缸 / 共同注意事项、磁性开关 / 共同注意事项由「SMC产品使用注意事项」以及「使用说明书」确认。
<http://www.smcworld.com>

使用上的注意 / 分解

⚠ 警告

① 请勿旋转缸盖。

在安装气缸及通口上安装管接头时, 旋转缸盖可能造成缸盖连接处损坏。

② 超过标准行程时请设置中间支撑。

长行程气缸运作时, 振动及外部负重可能使杆侧缸盖与缸筒连接处损坏。为避免此情况, 请设置中间支撑。

⚠ 注意

① 使用时请避免向活塞杆施加力矩。

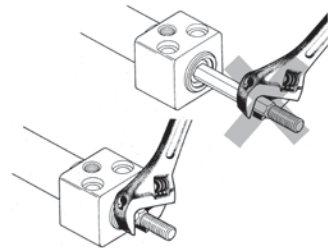
防回转结构一旦变形, 不回转精度将下降。

下表为回转力矩允许范围的参考值。

允许力矩 N·m以下	φ20	φ25	φ32	φ40
	0.2	0.25	0.25	0.44

将安装件或螺母拧于活塞杆杆端螺纹时, 请先将活塞杆缩回至末端再将扳手固于伸出的平行面上。

旋紧时请注意不要使力矩传至防回转结构。



② 更换杆密封圈时请与本公司联系。

杆密封圈安装的位置不合适会导致泄漏发生, 更换时请与本公司联系。

③ 不能分解。

缸盖和缸筒是铆压连接, 因此不能分解。除杆密封圈外, 气缸内零件都不能更换。

④ 请勿触碰高频高速运动中的气缸。

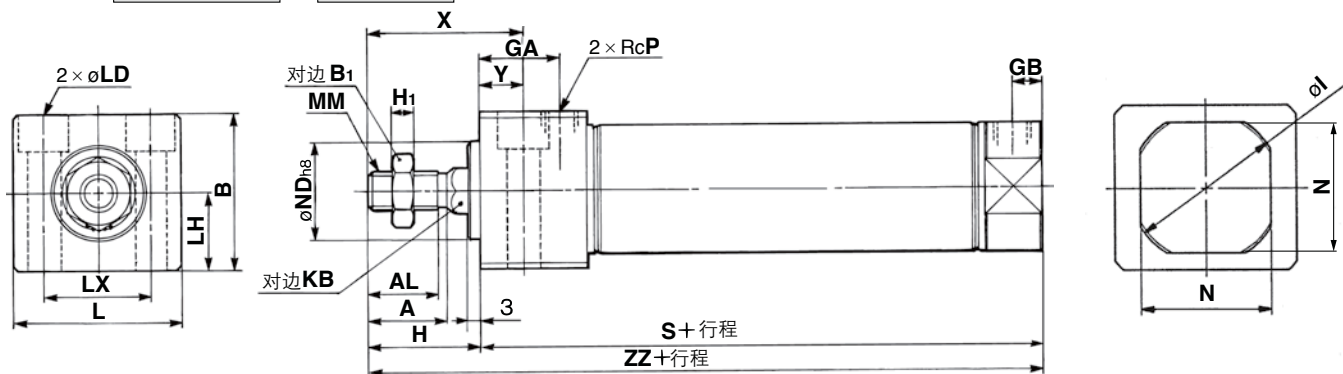
气缸高速高频动作时, 缸筒表面温度高, 有烫伤的危险, 操作时请注意。

⑤ 气缸上附着的油为润滑脂。

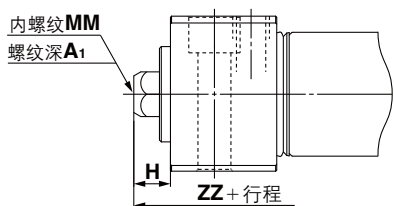
⑥ 请注意润滑脂的基油渗透。

底面安装型

CM2RKA 缸径 — 行程 Z



杆端内螺纹型



杆端内螺纹型

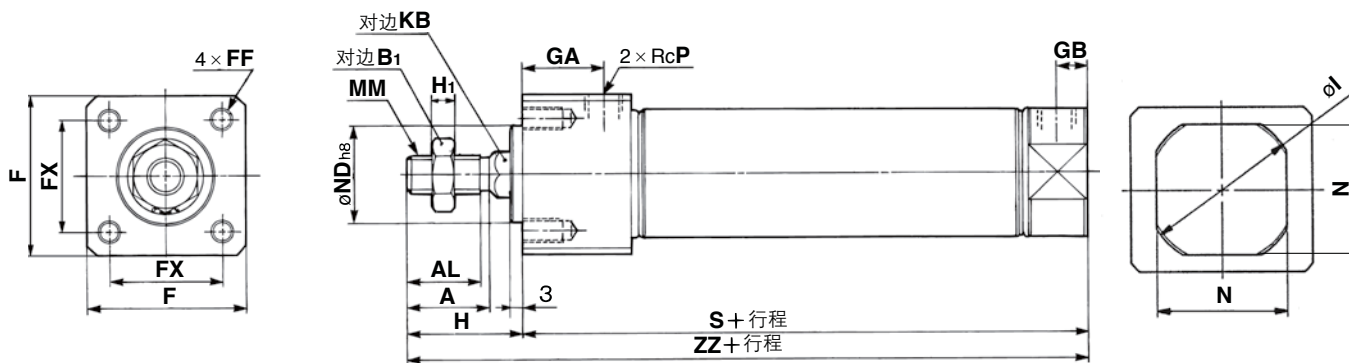
缸径	A ₁	H	MM	ZZ
20	8	10	M4 × 0.7	86
25	8	10	M5 × 0.8	86
32	12	10	M6 × 1	88
40	13	10	M8 × 1.25	114

※使用内螺纹时, 请使用薄型扳手紧固活塞杆。
 ※使用内螺纹时, 请根据工件材质选择合适垫圈, 防止杆端接触部分变形。

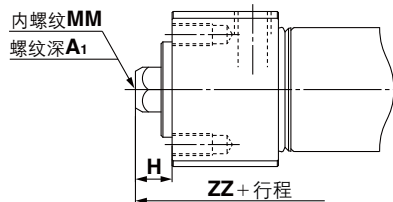
缸径	行程范围	A	AL	B	B ₁	GA	GB	H	H ₁	I	KB	L	LD	LH	LX	MM	N	ND	P	S	X	Y	ZZ
20	1~150	18	15.5	30.3	13	22	8	27	5	28	8.2	33.5	ø5.5、ø9.5沉孔深6.5	15	21	M8 × 1.25	24	20 ⁰ _{-0.033}	1/8	76	39	12	103
25	1~200	22	19.5	36.3	17	22	8	31	6	33.5	10.2	39	ø6.6、ø11沉孔深7.5	18	25	M10 × 1.25	30	26 ⁰ _{-0.033}	1/8	76	43	12	107
32	1~200	22	19.5	42.3	17	22	8	31	6	37.5	12.2	47	ø9、ø14沉孔深10	21	30	M10 × 1.25	34.5	26 ⁰ _{-0.033}	1/8	78	43	12	109
40	1~300	24	21	52.3	22	27	11	34	8	46.5	14.2	58.5	ø11、ø17.5沉孔深12.5	26	38	M14 × 1.5	42.5	32 ⁰ _{-0.039}	1/4	104	49	15	138

正面安装型

CM2RKB 缸径 — 行程 Z



杆端内螺纹型



杆端内螺纹型

缸径	A ₁	H	MM	ZZ
20	8	10	M4 × 0.7	86
25	8	10	M5 × 0.8	86
32	12	10	M6 × 1	88
40	13	10	M8 × 1.25	114

※使用内螺纹时, 请使用薄型扳手紧固活塞杆。
 ※使用内螺纹时, 请根据工件材质选择合适垫圈, 防止杆端接触部分变形。

缸径	行程范围	A	AL	B ₁	F	FF	FX	GA	GB	H	H ₁	I	KB	MM	N	ND	P	S	ZZ
20	1~150	18	15.5	13	30.4	M5 × 0.8深9	22	22	8	27	5	28	8.2	M8 × 1.25	24	20 ⁰ _{-0.033}	1/8	76	103
25	1~200	22	19.5	17	36.4	M6 × 1深11	26	22	8	31	6	33.5	10.2	M10 × 1.25	30	26 ⁰ _{-0.033}	1/8	76	107
32	1~200	22	19.5	17	42.4	M6 × 1深11	30	22	8	31	6	37.5	12.2	M10 × 1.25	34.5	26 ⁰ _{-0.033}	1/8	78	109
40	1~300	24	21	22	52.4	M8 × 1.25深14	36	27	11	34	8	46.5	14.2	M14 × 1.5	42.5	32 ⁰ _{-0.039}	1/4	104	138

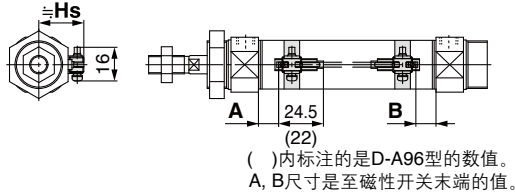
单杆双作用 CM2
 双杆双作用 CM2W
 标准型
 单作用·弹簧压回·弹簧压出 CM2
 单杆双作用 CM2K
 杆不回转型
 双杆双作用 CM2RK
 直接安装型
 单杆双作用 CM2R
 杆不回转型直接安装型
 单杆双作用 CM2RK
 磁性开关
 订制规格

CM2 系列 磁性开关安装

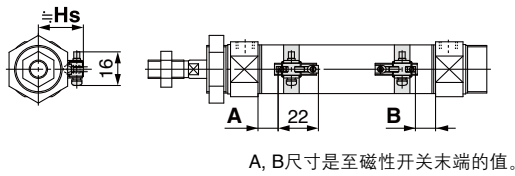
磁性开关适合安装位置(行程末端检测时)及安装高度

有触点磁性开关

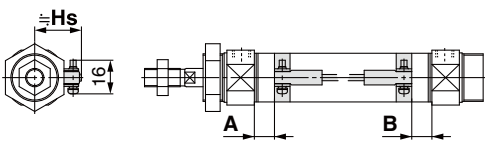
D-A9□型



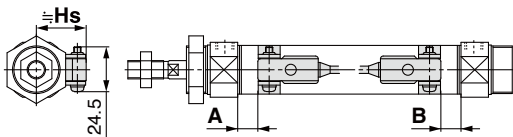
D-A9□V型



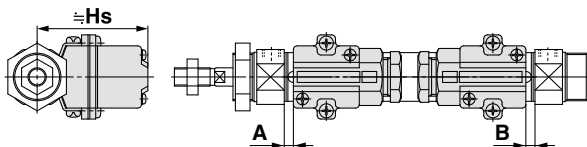
D-C7/C8/C73C/C80C型



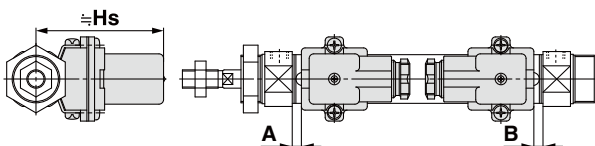
D-B5/B6/B59W型



D-A33A/A34A型



D-A44A型

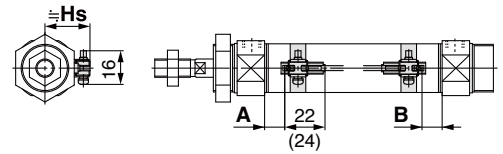


无触点磁性开关

D-M9□型

D-M9□W型

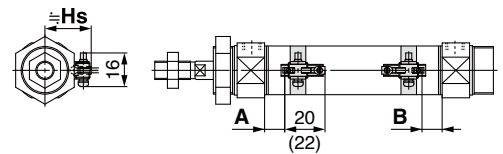
D-M9□A型



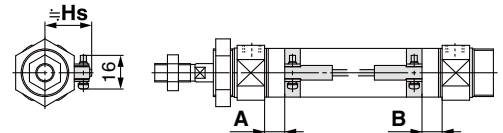
D-M9□V型

D-M9□WV型

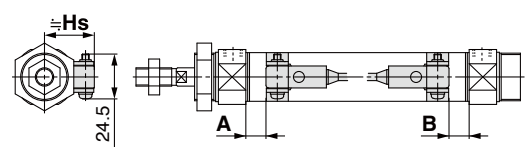
D-M9□AV型



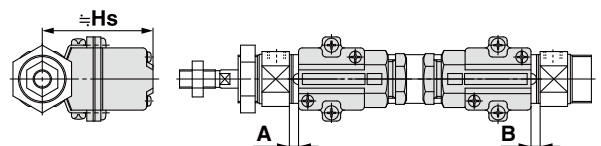
D-H7□/H7□W/H7NF/H7BA/H7C型



D-G5NT型



D-G39A/K39A型



磁性开关适合安装位置(行程末端检测时)及安装高度

磁性开关适合安装位置

(mm)

磁性开关 型号	D-M9□(V) D-M9□W(V) D-M9□A(V)		D-A9□(V)		D-C7/C8 D-C73C D-C80C		D-B5 D-B6		D-B59W		D-G39A D-K39A D-A3□A D-A44A		D-H7□ D-H7C D-H7□W D-H7BA D-H7NF		D-G5NT	
	A	B	A	B	A	B	A	B	A	B	A	B	A	B	A	B
缸径																
20	11	9.5	7	5.5	7.5	6	1.5	0	4	2.5	1	0	6.5	5	3	1.5
25	10	10	6	6	6.5	6.5	0.5	0.5	3.5	3.5	0	0	5.5	5.5	2	2
32	11.5	10.5	7.5	6.5	8	7	2	1	5	4	1.5	0.5	7	6	3.5	2.5
40	17.5	15.5	13.5	11.5	14	12	8	6	11	9	7.5	5.5	13	11	9.5	7.5

注)实际设定时,请在确认磁性开关动作状态的基础上进行调整。

磁性开关安装高度

(mm)

磁性开关 型号	D-A9□ D-M9□ D-M9□W D-M9□A		D-A9□V D-M9□V D-M9□WV D-M9□AV		D-B5□ D-B64 D-B59W D-G5NT D-H7C		D-C7□ D-C80 D-H7□ D-H7□W D-H7BA D-H7NF		D-C73C D-C80C		D-A3□A D-G39A D-K39A		D-A44A	
	Hs		Hs		Hs		Hs		Hs		Hs		Hs	
缸径														
20	22.5		23.5		25.5		22.5		25		60		69.5	
25	25		26		28		25		27.5		62.5		72	
32	28.5		29.5		31.5		28.5		31		66		75.5	
40	32.5		33.5		35.5		32.5		35		70		79.5	

单杆双作用
CM2

标准型
双杆双作用
CM2W

单作用
弹簧压回/弹簧压出
CM2

单杆双作用
CM2K

杆不回转型
双杆双作用
CM2KW

直接安装型
单杆双作用
CM2R

杆不回转型直接安装型
单杆双作用
CM2RK

磁性开关

订制规格

CM2 系列

磁性开关适合安装位置(行程末端检测时) 及安装高度 / 弹簧压回单作用型(S) / 弹簧压出单作用型(T)

磁性开关适合安装位置 / 标准型 : 弹簧压回型(S)
杆不回转型 : 弹簧压回型(S)

磁性开关型号	缸径	A尺寸					B
		~50 st	51~100 st	101~150 st	151~200 st	201~250 st	
D-A9□(V)	20	32	57	82	—	—	5.5
	25	31	56	81	—	—	6
	32	32.5	57.5	82.5	107.5	—	6.5
	40	38.5	63.5	88.5	113.5	138.5	11.5
D-M9□(V) D-M9□W(V) D-M9□A(V)	20	35.5	60.5	85.5	—	—	9.5
	25	35.5	60.5	85.5	—	—	10
	32	36.5	61.5	86.5	111.5	—	10.5
	40	42.5	67.5	92.5	117.5	142.5	15.5
D-B5□ D-B64	20	26.5	51.5	76.5	—	—	0
	25	25.5	50.5	75.5	—	—	0.5
	32	27	52	77	102	—	1
D-C7□ D-C80 D-C73C D-C80C	20	32.5	57.5	82.5	—	—	6
	25	31.5	56.5	81.5	—	—	6.5
	32	33	58	83	108	—	7
	40	39	64	89	114	139	12
D-B59W	20	29	54	79	—	—	2.5
	25	28.5	53.5	78.5	—	—	3.5
	32	30	55	80	105	—	4
	40	36	61	86	111	136	9
D-A3□A D-G39A D-K39A D-A44A	20	26	51	76	—	—	0
	25	25	50	75	—	—	0
	32	26.5	51.5	76.5	101.5	—	0.5
	40	32.5	57.5	82.5	107.5	132.5	5.5
D-H7□ D-H7C D-H7□W D-H7BA D-H7NF	20	31.5	56.5	81.5	—	—	5
	25	30.5	55.5	80.5	—	—	5.5
	32	32	57	82	107	—	6
	40	38	63	88	113	138	11
D-G5NT	20	28	53	78	—	—	1.5
	25	27	52	77	—	—	2
	32	28.5	53.5	78.5	103.5	—	2.5
	40	34.5	59.5	84.5	109.5	134.5	7.5

注)实际设定时,请在确认磁性开关动作状态的基础上进行调整。

磁性开关适合安装位置 / 标准型 : 弹簧压出型(T)
杆不回转型 : 弹簧压出型(T)

磁性开关型号	缸径	A	B尺寸				
			~50 st	51~100 st	101~150 st	151~200 st	201~250 st
D-A9□(V)	20	7	30.5	55.5	80.5	—	—
	25	6	31	56	81	—	—
	32	7.5	31.5	56.5	81.5	106.5	—
	40	13.5	36.5	61.5	86.5	111.5	136.5
D-M9□(V) D-M9□W(V) D-M9□A(V)	20	11	34.5	59.5	84.5	—	—
	25	10	35	60	85	—	—
	32	11.5	35.5	60.5	85.5	110.5	—
	40	17.5	40.5	65.5	90.5	115.5	140.5
D-B5□ D-B64	20	1.5	25	50	75	—	—
	25	0.5	25.5	50.5	75.5	—	—
	32	2	26	51	76	101	—
D-C7□ D-C80 D-C73C D-C80C	20	8	31	56	81	106	131
	25	7.5	31	56	81	—	—
	25	6.5	31.5	56.5	81.5	—	—
	32	8	32	57	82	107	—
D-B59W	20	4	28	53	78	—	—
	25	3.5	28.5	53.5	78.5	—	—
	32	5	29	54	79	104	—
	40	11	34	59	84	109	134
D-A3□A D-G39A D-K39A D-A44A	20	1	24.5	49.5	74.5	—	—
	25	0	25	50	75	—	—
	32	1.5	25.5	50.5	75.5	100.5	—
	40	7.5	30.5	55.5	80.5	105.5	130.5
D-H7□ D-H7C D-H7□W D-H7BA D-H7NF	20	6.5	30	55	80	—	—
	25	5.5	30.5	55.5	80.5	—	—
	32	7	31	56	81	106	—
	40	13	36	61	86	111	136
D-G5NT	20	3	26.5	51.5	76.5	—	—
	25	2	27	52	77	—	—
	32	3.5	27.5	52.5	77.5	102.5	—
	40	9.5	32.5	57.5	81.5	107.5	132.5

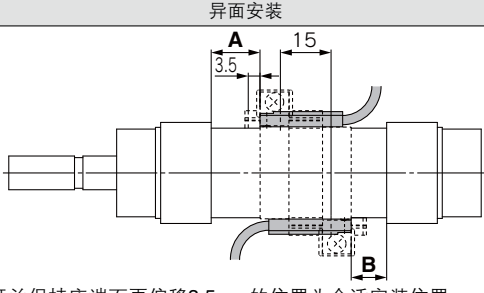
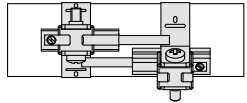
注)实际设定时,请在确认磁性开关动作状态的基础上进行调整。

可安装磁性开关的最小行程

磁性开关型号	磁性开关安装个数				n: 磁性开关数 (mm)	
	1个	2个		n个		
		异面安装	同一面	异面安装	同一面	
D-M9□	5	15 注1)	40 注1)	$20 + 35 \frac{(n-2)}{2}$ (n=2, 4, 6...) ^{注3)}	$55 + 35(n-2)$ (n=2, 3, 4, 5...)	
D-M9□W	10	15 注1)	40 注1)	$20 + 35 \frac{(n-2)}{2}$ (n=2, 4, 6...) ^{注3)}	$55 + 35(n-2)$ (n=2, 3, 4, 5...)	
D-M9□A	10	25	40 注1)	$25 + 35 \frac{(n-2)}{2}$ (n=2, 4, 6...) ^{注3)}	$60 + 35(n-2)$ (n=2, 3, 4, 5...)	
D-A9□	5	15	30 注1)	$15 + 35 \frac{(n-2)}{2}$ (n=2, 4, 6...) ^{注3)}	$50 + 35(n-2)$ (n=2, 3, 4, 5...)	
D-M9□V	5	20	35	$20 + 35 \frac{(n-2)}{2}$ (n=2, 4, 6...) ^{注3)}	$35 + 35(n-2)$ (n=2, 3, 4, 5...)	
D-A9□V	5	15	25	$15 + 35 \frac{(n-2)}{2}$ (n=2, 4, 6...) ^{注3)}	$25 + 35(n-2)$ (n=2, 3, 4, 5...)	
D-M9□WV D-M9□AV	10	20	35	$20 + 35 \frac{(n-2)}{2}$ (n=2, 4, 6...) ^{注3)}	$35 + 35(n-2)$ (n=2, 3, 4, 5...)	
D-C7□ D-C80	10	15	50	$15 + 45 \frac{(n-2)}{2}$ (n=2, 4, 6...) ^{注3)}	$50 + 45(n-2)$ (n=2, 3, 4, 5...)	
D-H7□ D-H7□W D-H7BA D-H7NF	10	15	60	$15 + 45 \frac{(n-2)}{2}$ (n=2, 4, 6...) ^{注3)}	$60 + 45(n-2)$ (n=2, 3, 4, 5...)	
D-C73C D-C80C D-H7C	10	15	65	$15 + 50 \frac{(n-2)}{2}$ (n=2, 4, 6...) ^{注3)}	$65 + 50(n-2)$ (n=2, 3, 4, 5...)	
D-B5□/B64 D-G5NT	10	15	75	$15 + 50 \frac{(n-2)}{2}$ (n=2, 4, 6...) ^{注3)}	$75 + 55(n-2)$ (n=2, 3, 4, 5...)	
D-B59W	15	20	75	$20 + 50 \frac{(n-2)}{2}$ (n=2, 4, 6...) ^{注3)}	$75 + 55(n-2)$ (n=2, 3, 4, 5...)	
D-A3□A ^{注2)} D-G39A D-K39A D-A44A	10	35	100	$35 + 30(n-2)$ (n=2, 3, 4, 5...)	$100 + 100(n-2)$ (n=2, 3, 4, 5...)	

注3) n为奇数时, 请用比其大1的偶数进行计算。

注1) 磁性开关安装方法

磁性开关型号	带2个磁性开关	
	异面安装	同一面
	 <p>从开关保持座端面再偏移3.5mm的位置为合适安装位置。</p>	 <p>在磁性开关和导线不干涉的方向(缸筒圆周方向外侧)错开安装。</p>
D-M9□ D-M9□W	不足20mm行程 ^{注2)}	不足55mm行程 ^{注2)}
D-M9□A	不足25mm行程 ^{注2)}	不足60mm行程 ^{注2)}
D-A9□	—	不足50mm行程 ^{注2)}

注2) 该值为注1所示磁性开关安装方法以外的情况下, 可安装的最小行程。

动作范围

磁性开关型号	(mm)				磁性开关型号	(mm)			
	20	25	32	40		20	25	32	40
D-A9□(V)	6	6	6	6	D-B5□/B64	8	8	9	9
D-M9□(V) D-M9□W(V) D-M9□A(V)	3	3	4	3.5	D-A3□A/A44A ^{注)} D-B59W	12	12	13	13
D-C7□/C80 D-C73C/C80C	7	8	8	8	D-H7□/H7□W/H7BA D-G5NT/H7NF	4	4	4.5	5
					D-H7C	7	8.5	9	10
					D-G39A/K39A ^{注)}	8	9	9	9

※此为含磁滞的参考值, 并非保证值。(大约偏差±30%)受周围环境影响可能产生较大变化。
注) 集中配管型/CDM2□P系列上无法安装D-A3□A, A44A, G39A, K39A型。

单杆双作用 CM2
标准型 双杆双作用 CM2W
单作用 弹簧压回 弹簧压出 CM2
单杆双作用 CM2K
杆不回转型 CM2KW
直接安装型 单杆双作用 CM2R
杆不回转型直接安装型 单杆双作用 CM2RK
磁性开关
订制规格

CM2 系列

磁性开关安装件及其型号

磁性开关型号	缸径(mm)			
	ø20	ø25	ø32	ø40
D-M9□(V) D-M9□W(V) D-A9□(V)	BM5-020 (a, b, c, d 组合)	BM5-025 (a, b, c, d 组合)	BM5-032 (a, b, c, d 组合)	BM5-040 (a, b, c, d 组合)
D-M9□A(V)	BM5-020S (b, c, d, e 组合)	BM5-025S (b, c, d, e 组合)	BM5-032S (b, c, d, e 组合)	BM5-040S (b, c, d, e 组合)
D-H7□ D-H7□W D-H7NF D-C7□/C80 D-C73C/C80C	BM2-020A (钢带、螺钉组合)	BM2-025A (钢带、螺钉组合)	BM2-032A (钢带、螺钉组合)	BM2-040A (钢带、螺钉组合)
D-H7BA	BM2-020AS (钢带、螺钉组合)	BM2-025AS (钢带、螺钉组合)	BM2-032AS (钢带、螺钉组合)	BM2-040AS (钢带、螺钉组合)
D-B5□/B64 D-B59W D-G5NT D-G5NB	BA2-020 (钢带、螺钉组合)	BA2-025 (钢带、螺钉组合)	BA2-032 (钢带、螺钉组合)	BA2-040 (钢带、螺钉组合)
D-A3□A/A44A注3) D-G39A/K39A	BM3-020 (钢带、螺钉组合)	BM3-025 (钢带、螺钉组合)	BM3-032 (钢带、螺钉组合)	BM3-040 (钢带、螺钉组合)

注1) 请勿在酒精、三氯甲烷、甲胺、盐酸、硫酸飞溅的环境里使用开关支架(尼龙制), 以免其功能受影响。其他化学药品请向本公司联系确认。

注2) 安装D-M9□A(V)型磁性开关时, 请勿在指示灯上设置开关支架。

注3) 集中配管型/CDM2□P系列无法安装D-A3□A, A44A, G39A, K39A型。

注4) 安装D-M9□A(V)型磁性开关时, 请勿在指示灯上设置开关支架。

钢带安装件组合型号

组合型号	内容
BM2-□□□A(S) ※S为不锈钢制	· 磁性开关安装用钢带(c) · 磁性开关安装螺钉(d)
BJ4-1	· 磁性开关开关支架(白色 / PBT)(e) · 开关保持座(b)
BJ5-1	· 开关托架(透明 / 尼龙)(a) · 开关保持座(b)

除型号表示方法中列出的以外, 下列磁性开关型号也可安装。

详见网页样本或Best Pneumatics No.②。

磁性开关种类	型号	导线引出方向	特长
无触点	D-H7A1, H7A2, H7B	直接出线式(横)	—
	D-H7NW, H7PW, H7BW		诊断指示(2色显示)
	D-H7BA		耐水性强(2色显示)
	D-G5NT		带延时
有触点	D-B53, C73, C76	直接出线式(横)	—
	D-C80		无指示灯

※无触点磁性开关上也带导线前置插头, 详见网络样本及Best Pneumatics No.②。

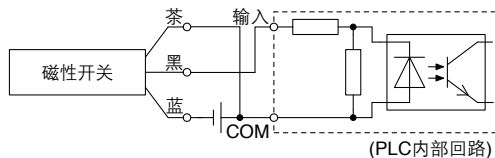
※也有常闭(NC=b触点)无触点磁性开关(D-F9G, F9H型), 详见主页网络样本及Best Pneumatics No.②。

※也有宽范围检出型无触点磁性开关(D-G5NB型), 详见主页网络样本及Best Pneumatics No.②。

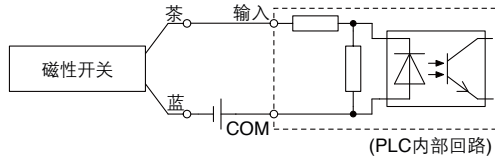
使用前 磁性开关 / 接线方法、连接示例

汇式输入规格の場合

3线式NPN



2线式



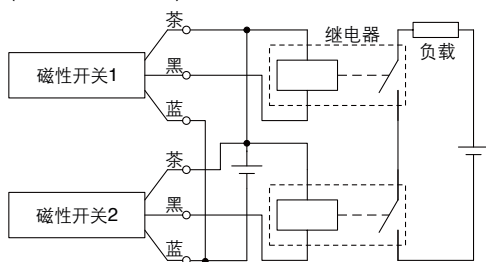
连接方法与PLC输入规格有关，请根据PLC的输入规格连接。

AND(串联)、OR(并联)连接示例

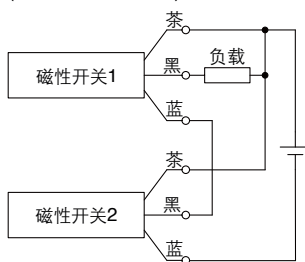
※请在无触点磁性开关时，将设备的输入判定设置为50ms以内的信号无效。

3线式NPN输出的AND连接

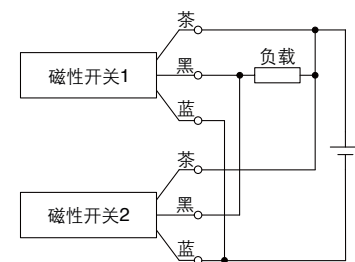
(使用继电器的场合)



(仅磁性开关的场合)

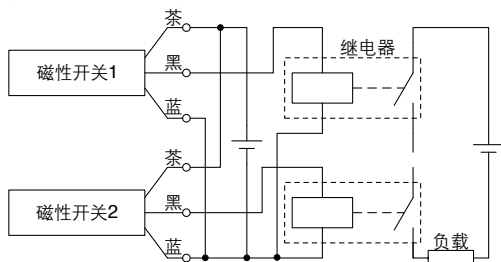


3线式NPN输出的OR连接

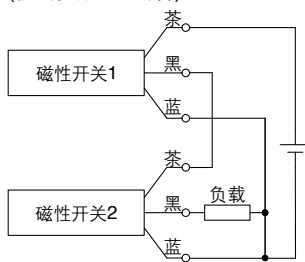


3线式PNP输出的AND连接

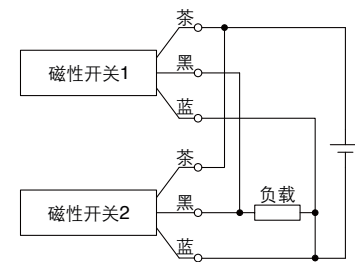
(使用继电器的场合)



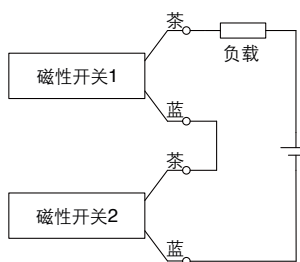
(仅磁性开关的场合)



3线式PNP输出的OR连接



2线式的AND连接

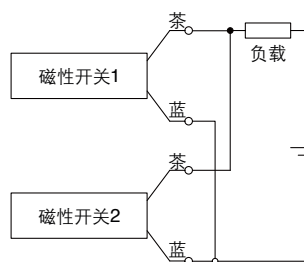


2个磁性开关串联时，ON时负载电压降低，有可能造成负载的动作不良。另外，2个开关都为ON时指示灯才亮。负载电压不足20V情况下，磁性开关无法使用。

$$\begin{aligned} \text{ON时的负载电压} &= \text{电源电压} - \text{残留电压} \times 2\text{个} \\ &= 24\text{V} - 4\text{V} \times 2\text{个} \\ &= 16\text{V} \end{aligned}$$

例：电源电压DC24V
磁性开关内部压降4V

2线式的OR连接



(无触点)

2个磁性开关并联的情况，OFF时的负载电压变大有可能造成负载动作不良。

(有触点)

由于没有漏电流，OFF时的负载电压不会变大，根据ON状态的磁性开关的个数，流过磁性开关的电流值因分流而有不同程度的减小，指示灯可能变暗或不亮。

$$\begin{aligned} \text{OFF时的负载电压} &= \text{漏电流} \times 2\text{个} \times \text{负载阻抗} \\ &= 1\text{mA} \times 2\text{个} \times 3\text{k}\Omega \\ &= 6\text{V} \end{aligned}$$

例：负载阻抗3kΩ
磁性开关漏电流1mA

单杆双作用
CM2

标准型
双杆双作用
CM2W

单作用
弹簧压回/弹簧压出
CM2

单杆双作用
CM2K

杆不回转型

双杆双作用
CM2RK

直接安装型
单杆双作用
CM2R

杆不回转型直接安装型

单杆双作用
CM2RK

磁性开关

订制规格

CM2 系列

简易非标品·订制规格

关于详细规格、交货期及价格，请与本公司联系确认。



简易非标品 下述非标品内容由简易订制系统对应。
专用的简易非标品规格书及CD-ROM请与本公司销售人员联系获取。

表示符号	内容	CM2 (标准型)				
		双作用				单作用
		单杆		双杆		单杆
		垫缓冲	气缓冲	垫缓冲	气缓冲	垫缓冲
-XA0.30	杆端形状变更	●	●	●	●	●

订制规格

表示符号	内容	CM2 (标准型)				
		双作用				单作用
		单杆		双杆		单杆
		垫缓冲	气缓冲	垫缓冲	气缓冲	垫缓冲
-XB6	耐热气缸(-10~150℃) ^{注1)}	●	●	●	●	
-XB7	耐寒气缸(-40~70℃) ^{注1)}	●		●		
-XB9	低速气缸(5~50mm/s)	●				
-XC3	通口位置关系特殊	●	●	●	●	●
-XC4	带强力刮尘圈	●	●			
-XC5	耐热气缸(-10~110℃) ^{注1)}	●	●	●	●	
-XC6	不锈钢材质	●	●	●	●	●
-XC8	行程可变气缸 / 伸出调整型	●	●			
-XC9	行程可变气缸 / 缩回调整型	●	●			
-XC10	双行程气缸 / 双杆型	●				
-XC11	双行程气缸 / 单杆型	●	●			
-XC12	串联气缸	●				
-XC13	磁性开关导轨安装型	●	●	●	●	●
-XC20	无杆侧缸盖轴向通口	●	●			●
-XC22	密封圈类采用氟橡胶	●	●	●	●	
-XC25	接管通口无固定节流	●		●		
-XC27	双耳环用销、双肘节接头用销为不锈钢材质	●	●			●
-XC29	双肘节接头部压入弹簧销	●	●	●	●	●
-XC35	带金属防尘圈	●		●		
-XC38	真空规格(中空杆型)			●		
-XC52	安装螺母上带紧固螺钉	●	●	●	●	●
-XC85	食品机械用润滑脂规格	●	●	●	●	●
-X446	PTFE润滑脂	●	●	●	●	●

注1) 无法配套安装磁性磁性开关。

CM2K (杆不回转型) 双作用				CM2R (直接安装型) 双作用		CM2RK (直接安装杆不回转型) 双作用		页码
单杆		双杆		单杆		单杆		
垫缓冲	气缓冲	垫缓冲	气缓冲	垫缓冲	气缓冲	垫缓冲		
●	●	●	●	●	●	●		P.73
●	●	●	●	●	●			P.75
		●		●				P.75
		●		●				P.75
●	●	●	●	●		●		P.76
								P.76
●	●			●	●	●		P.77
●								P.77
●								P.77
●								P.78
●								P.78
●								P.79
								P.80
●				●		●		P.80、81
●								P.82
●	●	●	●	●	●			P.82
●		●						P.83
●	●							P.83
				●	●			P.83
								P.84
								P.84
●	●	●	●					P.84
				●	●			P.85
				●	●			P.85

单杆双作用	CM2
标准型	双杆双作用 CM2W
单作用 弹簧压回/弹簧压出	CM2
杆不回转型	单杆双作用 CM2K
	双杆双作用 CM2KW
	直接安装型
	单杆双作用 CM2R
	杆不回转型直接安装型
	单杆双作用 CM2RK
	磁性开关
	定制规格

CM2 系列 简易非标品

由简易非标系统对应。

详见网络样本简易非标系统。
<http://www.smcworld.com>

表示记号

1 杆端形状变更

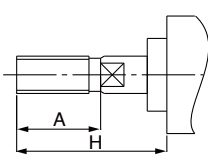
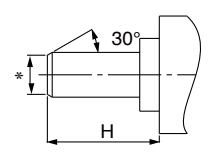
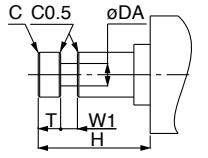
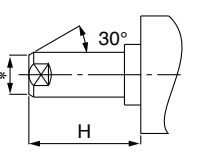
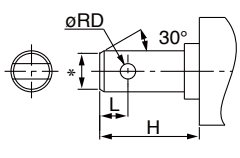
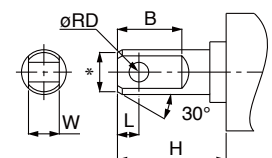
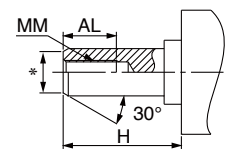
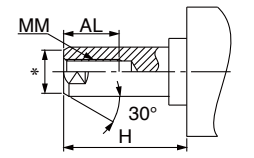
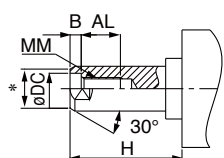
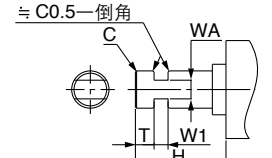
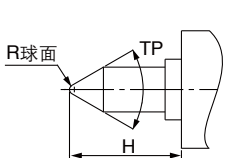
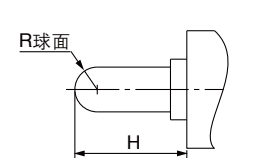
-XA0~XA30

适用系列

系列		运作方式	适合记号	备注
CM2-Z	标准型	CM2 单杆双作用	XA0~30	
		单作用(伸、缩)	XA0~30	
	杆不回转型	CM2W 双杆双作用	XA0~30	
		CM2K 单杆双作用	XA0,1,6,10,11,13,14,17,19,21	
	直接安装型	CM2KW 双杆双作用	XA0,1,6,10,11,13,14,17,19,21	
	直接安装杆不回转型	CM2R 单杆双作用	XA0~30	
	标准型(气液联用缸)	CM2RK 单杆双作用	XA0,1,6,10,11,13,14,17,19,21	
		CM2H 单杆双作用	XA0~30	
	CM2WH 双杆双作用	XA0~30		

注意事项

- 图中未标示尺寸、公差、加工工艺等均与标准品相同，并由SMC做适当安排。
- 标有*的尺寸，根据杆径(D)大小为以下值。如需变更请说明下。
 $D < 6 \rightarrow D-1\text{mm}$ $6 < D < 25 \rightarrow D-2\text{mm}$ $D > 25 \rightarrow D-4\text{mm}$
- 双杆或弹簧压出单作用情况下，请记入杆缩回状态时的尺寸。

表示记号：A0 	表示记号：A1 	表示记号：A2 	表示记号：A3 
表示记号：A4 	表示记号：A5 	表示记号：A6 	表示记号：A7 
表示记号：A8 	表示记号：A9 	表示记号：A10 	表示记号：A11 

<p>表示记号：A12</p>	<p>表示记号：A13</p>	<p>表示记号：A14</p>	<p>表示记号：A15</p>
<p>表示记号：A16</p>	<p>表示记号：A17</p>	<p>表示记号：A18</p>	<p>表示记号：A19</p>
<p>表示记号：A20</p>	<p>表示记号：A21</p>	<p>表示记号：A22</p>	<p>表示记号：A23</p>
<p>表示记号：A24</p>	<p>表示记号：A25</p>	<p>表示记号：A26</p>	<p>表示记号：A27</p>
<p>表示记号：A28</p>	<p>表示记号：A29</p>	<p>表示记号：A30</p>	

单杆双作用	CM2
标准型	双杆双作用 CM2W
单作用	弹簧压回 / 弹簧压出 CM2
杆不回转型	单杆双作用 CM2K
	双杆双作用 CM2KW
直接安装型	单杆双作用 CM2R
杆不回转型直接安装型	单杆双作用 CM2RK
磁性开关	
订制规格	

CM2 系列 订制规格

详细尺寸·规格及交货期等，请与本公司联系确认。



1 耐热气缸(-10~150°C) 表示记号 -XB6

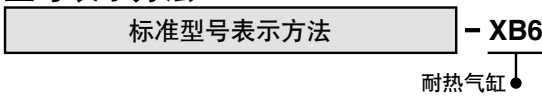
更换了密封圈材质及润滑脂，使气缸能够在-10~150°C的高温下使用。

适用系列

系列	名称/种类	型号	动作方式	备注
CM2-Z	标准型	CM2	单杆双作用	无磁性开关
		CM2W	双杆双作用	无磁性开关
	杆不回转型	CM2K	单杆双作用	无磁性开关
		CM2KW	双杆双作用	无磁性开关
直接安装型	CM2R	单杆双作用	无磁性开关	

- 注1) 请在不加油状态使用。
 注2) 本气缸不同于标准型气缸，如需维修保养，请与本公司联系确认。
 注3) 原则上不可制作磁环内置及带磁性开关的产品，但如需了解详情也可与本公司联系确认。
 注4) 使用活塞速度为50~500mm/s。

型号表示方法



规格

环境温度范围	-10°C~150°C
密封圈类材质	氟橡胶
使用润滑脂	耐热润滑脂
磁性开关	无法安装注)
外形尺寸	与标准型相同
上述以外的规格	与标准型相同

注) 不可制作内置磁环型及带磁性开关的产品。

警告 使用注意

「本气缸使用的润滑脂」若粘在手上，吸烟时会产生对人体有害的气体，请注意。

2 耐寒气缸(-40~70°C) 表示记号 -XB7

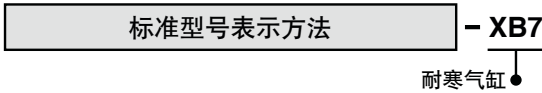
更换了密封圈及润滑脂材质，使气缸能够在-40°C的低温下使用。

适用系列

系列	名称/种类	型号	动作方式	备注
CM2-Z	标准型	CM2	单杆双作用	无气缓冲·无磁性开关
		CM2W	双杆双作用	无气缓冲·无磁性开关
	直接安装型	CM2R	单杆双作用	无气缓冲·无磁性开关

- 注1) 请在不给油状态下使用。
 注2) 为了防止水分冻结，请使用无热再生式干燥器等合适的干燥器。
 注3) 本气缸不同于标准型气缸，如需维修保养，请与本公司联系确认。
 注4) 无法安装磁性开关。
 注5) 无缓冲型气缸。
 使用活塞速度为50~500mm/s。

型号表示方法



规格

环境温度范围	-40°C~70°C
密封圈类材质	低丁腈橡胶
使用润滑脂	耐寒润滑脂
磁性开关	无法安装注)
外形尺寸	与标准型相同
上述以外的规格	与标准型相同

注) 不可制作内置磁环型及带磁性开关的产品。

警告 使用注意

「本气缸使用的润滑脂」若粘在手上，吸烟时会产生对人体有害的气体，请注意。

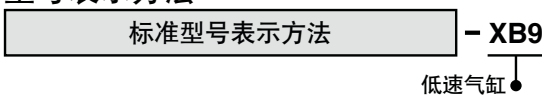
3 低速气缸(10~50mm/s) 表示记号 -XB9

即使在10~50mm/s的低速驱动状态下也能保证无卡顿地流畅运作。

适用系列

系列	名称/种类	型号	动作方式	备注
CM2-Z	标准型	CM2	单杆双作用	无气液型·无气缓冲·无防护套
	直接安装型	CM2R	单杆双作用	无气缓冲

型号表示方法



规格

使用活塞速度	10~50mm/s
外形尺寸	与标准型相同
上述以外的规格	与标准型相同

注) 使用时请勿给油。

警告 使用注意

「本气缸使用的润滑脂」若粘在手上，吸烟时会产生对人体有害的气体，请注意。

表示记号
-XC3

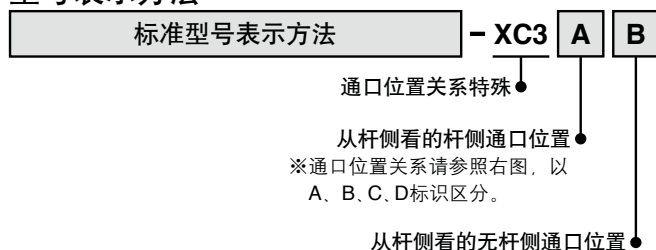
4 通口位置关系特殊

相对于标准型，此气缸的杆侧缸盖、无杆侧缸盖连接通口以及缓冲阀位置发生了变化。

适用系列

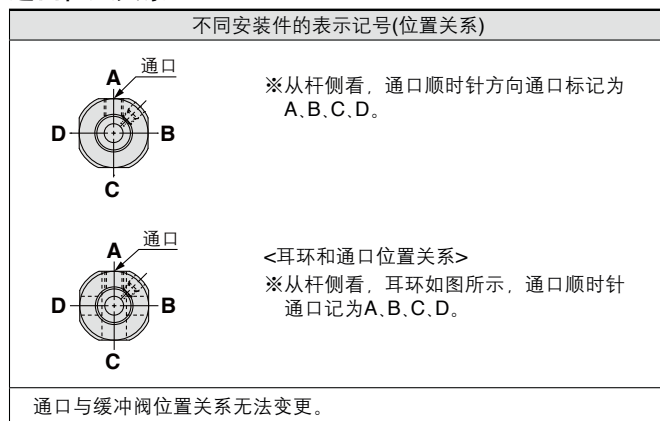
系列	名称 / 种类	型号	动作方式	备注
CM2-Z	标准型	CM2	单杆双作用	
			单作用(伸、缩)	
	气液型	CM2W	双杆双作用	
			单杆双作用	
	杆不回转型	CM2K	单杆双作用	
			双杆双作用	
	直接安装型	CM2R	单杆双作用	无气缓冲
直接安装气液型	CM2RH	单杆双作用		
直接安装杆不回转型	CM2RK	单杆双作用		

型号表示方法



规格：与标准型相同

通口位置关系



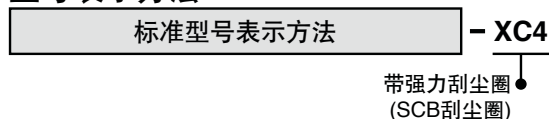
5 带强力刮尘圈

本气缸的防尘圈为强力刮尘圈，适用于周围环境粉尘多时或铸造机械、建设机械、工业用车辆等所处工作环境砂土大的机械。

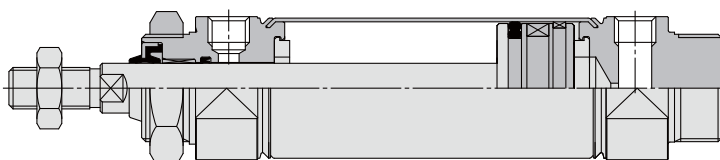
适用系列

系列	名称 / 种类	型号	动作方式	备注
CM2-Z	标准型	CM2	单杆双作用	

型号表示方法



结构图 (外形尺寸与标准型相同)



规格：与标准型相同

注意

请勿更换强力刮尘圈。

- 强力刮尘圈是被压入的，如需更换，不仅是缸盖，请连同杆侧缸盖组件一同更换。
CM2系列强力防尘圈及杆侧防尘圈无法更换。

单杆双作用
CM2

标准型
双杆双作用
CM2W

单作用
弹簧压回/弹簧压出
CM2

杆不回转型
单杆双作用
CM2K

双杆双作用
CM2KW

直接安装型
单杆双作用
CM2R

杆不回转型直接安装型
单杆双作用
CM2RK

磁性开关

订制规格

CM2 系列

6 耐热气缸(-10~110°C)

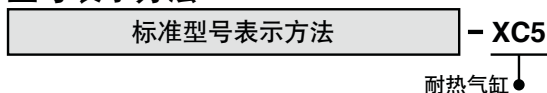
表示记号
-XC5

为了在超过标准规格(-10°C~70°C)的苛刻环境温度条件下使用,将气缸的密封圈类材质变更为耐热用(至110°C)。

适用系列

系列	名称 / 种类	型号	动作方式
CM2-Z	标准型	CM2	单杆双作用
		CM2W	双杆双作用
	直接安装型	CM2R	单杆双作用

型号表示方法



规格

环境温度范围	-10°C~110°C
密封圈类材质	氟橡胶
磁性开关	无法安装注2)
上述以外的规格及外形尺寸	与标准型相同

注1) 本气缸不同于标准型气缸, 如需维修保养, 请与本公司联系确认。

注2) 不可制作内置磁环型及带磁性开关的产品。

注3) 防护套材质为耐热帆布。

7 材质不锈钢

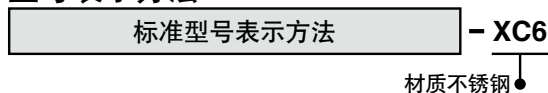
表示记号
-XC6

适用于浸在水中易生锈或被腐蚀的工作环境。

适用系列

系列	名称 / 种类	型号	动作方式
CM2-Z	标准型	CM2	单杆双作用
			单作用(伸、缩)
	杆不回转型	CM2W	双杆双作用
			直接安装型

型号表示方法



规格

变更为不锈钢零件	活塞杆、杆端螺母
上述以外的规格及外形尺寸	与标准型相同

8 行程可变气缸 / 伸出调整型

表示记号
-XC8

在无杆侧设有行程调整装置, 可调整伸出行程。(行程调整后, 由双侧缓冲变为单侧缓冲。)

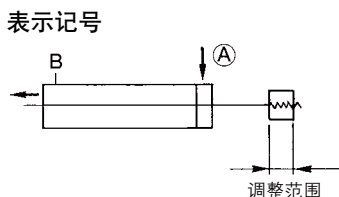
适用系列

系列	名称 / 种类	型号	动作方式	备注
CM2-Z	标准型	CM2	双作用	

规格

行程调整记号	A	B
行程调整范围(mm)	0~25	0~50
上述以外的规格	与标准型相同	

型号表示方法



行程可变型气缸 / 伸出调整型

行程调整记号

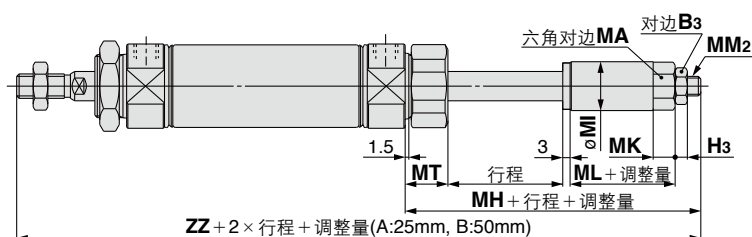
记号	行程调整范围
A	0~25mm
B	0~50mm

警告 使用上的注意

①在气缸动作时, 请注意不要被行程调整限位器与气缸本体夹到, 以免造成人员及周围机械的损害, 请采取必要的防护措施, 如安装保护盖。

②调整行程时, 请务必在用扳手固定好限位器安装件之后, 再拧松螺母。否则负载与活塞杆的连接部或负载侧与限位件侧活塞杆连接部会先行松动, 造成意想不到的事故或故障。

外形尺寸图 (除下记以外的尺寸与标准相同)



缸径	B ₃	H ₃	MA	MI	MK	MM ₂	MT	MH	ML	ZZ
20	10	3.6	12	14	7	M6×1	16.5	47	18	150
25	13	5	17	20	9	M8×1.25	17.5	49	18	156
32	13	5	17	20	9	M8×1.25	17.5	49	18	158
40	17	6	19	25	10	M10×1.25	21.5	60	24	198

表示记号

9 行程可变型气缸 / 缩回调整型

-XC9

通过调整螺栓调整返回行程。

适用系列

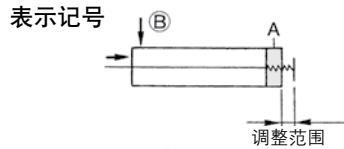
系列	名称 / 种类	型号	动作方式	备注
CM2-Z	标准型	CM2	单杆双作用	

规格

行程调整记号	A	B
行程调整范围(mm)	0~25	0~50
上述以外规格	与标准型相同	

型号表示方法

CM2 安装形式 缸径 - 行程 杆端螺纹 Z - 磁性开关 - XC9 A



行程可变型气缸 / 缩回调整型

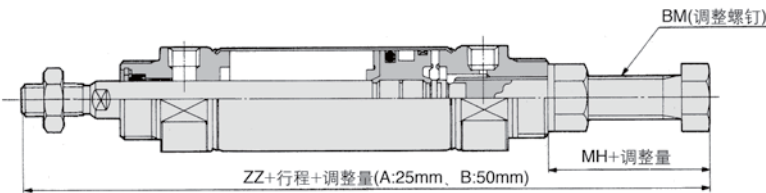
记号	行程调整记号
A	0~25mm
B	0~50mm

注意
使用注意

①气缸处于供气状态时,若旋松过度,超过了行程调整量,则可能导致螺钉飞出,从而喷出空气,对人员或周围机械造成损害。

②调整行程请在无压状态下操作。在加压状态下调整,可能造成调整部密封圈变形、空气泄漏。

外形尺寸图(除下记以外的尺寸与标准相同)



缸径	BM	MH	ZZ
20	M10 × 1.25	26.5	142.5
25	M14 × 1.5	29	149
32	M14 × 1.5	29	151
40	M16 × 1.5	32	186

10 双行程气缸 / 双杆型

表示记号

-XC10

两支气缸无杆侧合一,成为一体化,可实现3段控制。

适用系列

系列	名称 / 种类	型号	动作方式	备注
CM2-Z	标准型	CM2	单杆双作用	无气缓冲

规格

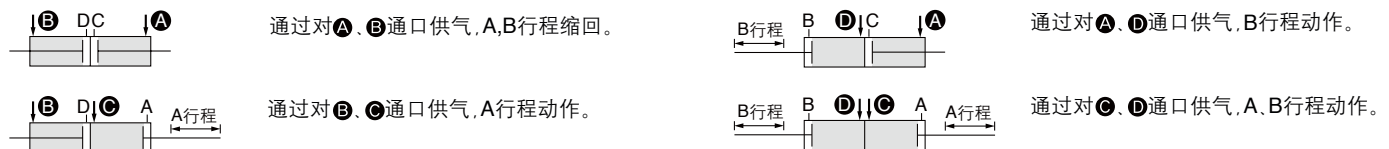
可制作最大行程(mm)	1000
上述以外规格	与标准型相同

型号表示方法

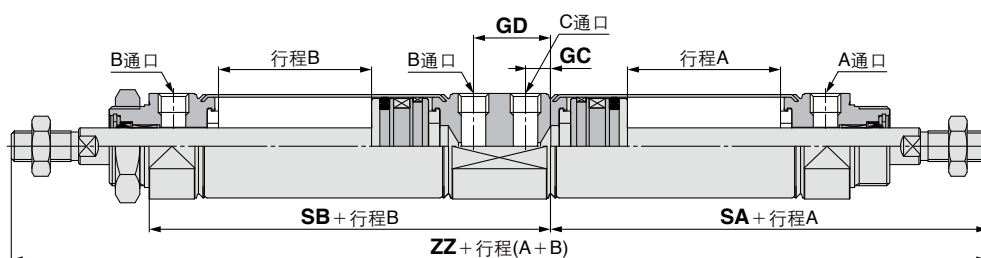
CM2 安装形式 缸径 - 行程A + 行程B Z - XC10

双行程气缸

功能



外形尺寸图(下述以外的尺寸与标准相同)



缸径	GC	GD	SA	SB	ZZ
20	7	24	47	78	207
25	7	24	47	78	215
32	7	24	49	80	219
40	10.5	33.5	66.5	110.5	277

单杆双作用 CM2
标准型 双杆双作用 CM2W
单作用 弹簧压回 / 弹簧压出 CM2
单杆双作用 CM2K
杆不回转型 CM2K
双杆双作用 CM2K
直接安装型 单杆双作用 CM2R
杆不回转型直接安装型 单杆双作用 CM2RK
磁性开关
订制规格

CM2 系列

表示记号

-XC11

11 双行程气缸 / 单杆型

两支气缸串联实现一体化，可往复2阶段控制气缸行程。

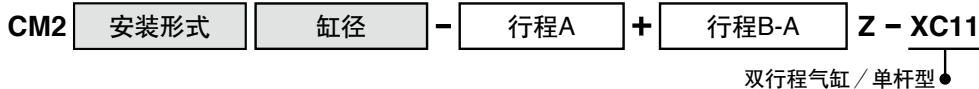
适用系列

系列	名称 / 种类	型号	动作方式	备注
CM2-Z	标准型	CM2	单杆双作用	

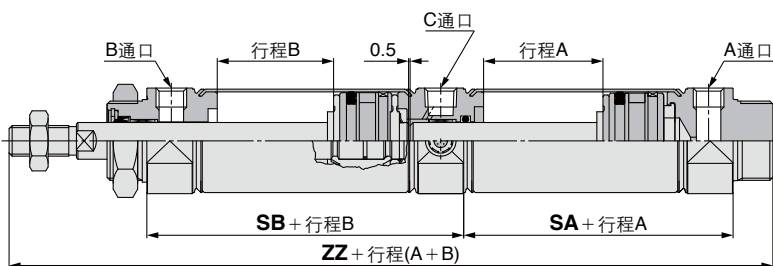
规格：与标准型相同

※关于各系列可生产行程请与本公司联系确认。

型号表示方法

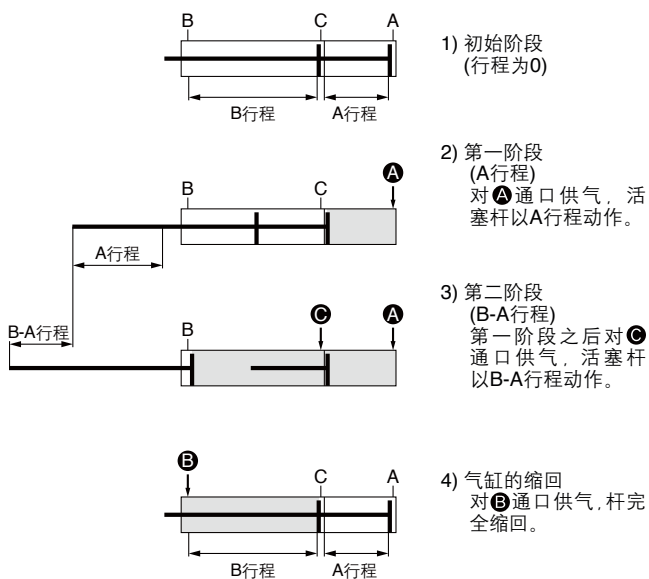


外形尺寸图 (下述以外的尺寸与标准相同)

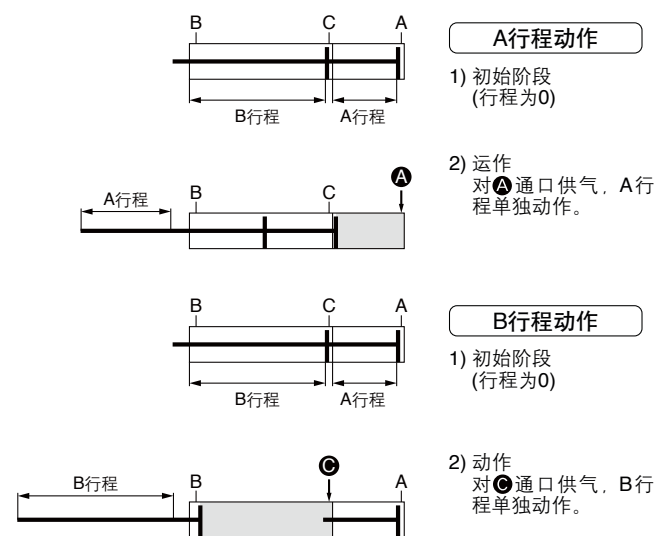


缸径	SA	SB	ZZ
20	48	62	164
25	48	62	168
32	50	64	172
40	67.5	88.5	222

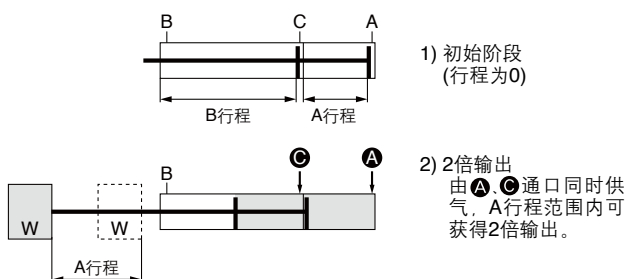
双行程气缸功能说明



A或B行程可单独运作。



可以实现2倍输出。



注意 使用注意

- ①请在气缸上螺栓均固定完毕后开始供气。
- ②若在未固定状态下供气，可能对人员或周围机械造成损害。

12 串联气缸

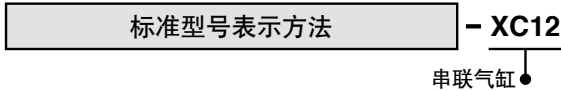
表示记号
-XC12

通过将2支气缸串联实现了2倍输出。

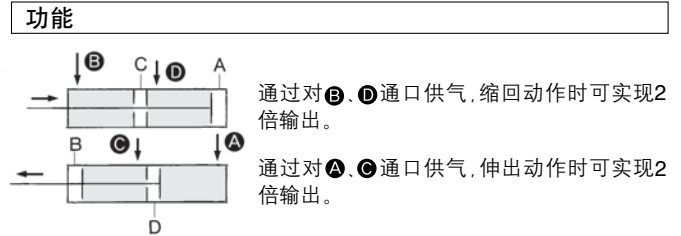
适用系列

系列	名称/种类	型号	动作方式	备注
CM2-Z	标准型	CM2	单杆双作用	无气缓冲

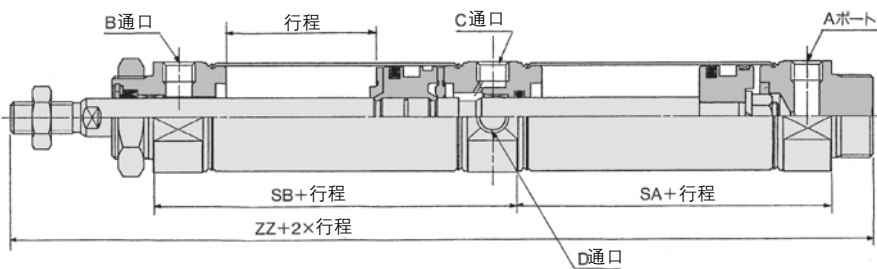
型号表示方法



规格：与标准型相同



外形尺寸图(下述以外的尺寸与标准相同)



缸径	SA	SB	ZZ
20	48	62	164
25	48	62	168
32	50	64	172
40	67.5	88.5	222

(mm)

13 磁性开关导轨安装型

表示记号
-XC13

除去标准型的磁性开关安装方法(钢带安装型)，此款气缸还设有安装磁性开关的导轨。

适用系列

系列	名称/种类	型号	动作方式	备注
CM2-Z	标准型	CM2	单杆双作用	
			单作用(伸、缩)	
	杆不回转型	CM2K	单杆双作用	

型号表示方法



CDM2适用磁性开关

导轨安装型	无触点	D-F7□型、D-F7□V型、D-F7BA型、D-F79F型、D-F79W型、 D-F7□WV型、D-J79型、D-J79C型、D-J79W型
	有触点	D-A9□·A9□V型、D-A7·A8型、D-A7□H·A80H型、 D-A73C·A80C型、D-A79W型
磁性开关规格		磁性开关单体的详情请见Best Pneumatics No.②。

单杆双作用
CM2

标准型
双杆双作用
CM2W

单作用
弹簧压回/弹簧压出
CM2

单杆双作用
CM2K

杆不回转型

双杆双作用
CM2KW

直接安装型
单杆双作用
CM2R

杆不回转型直接安装型
单杆双作用
CM2RK

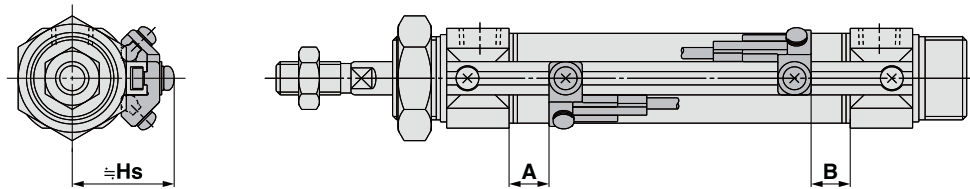
磁性开关

订制规格

13 磁性开关导轨安装型

-XC13

磁性开关适合安装位置(行程末端检测时)及安装高度



磁性开关合适安装位置(行程末端检测时)

(mm)

磁性开关安装高度

(mm)

磁性开关型号	D-F7NT		D-A9□ D-A9□V D-A79W		D-A7□ D-A80		D-F7□/F79F/F7□V D-J79/J79C D-F7□W/J79W/F7□WV D-F7BA/F7BAV D-A72/A7□H/A80H D-A73C/A80C							
	A	B	A	B	A	B	A	B	Hs	Hs	Hs	Hs	Hs	Hs
缸径 20	8.5	7	13.5	12	5.5	4	8	6.5	23.5	26	29	22.5	29.5	25
25	7.5	7.5	12.5	12.5	4.5	4.5	7	7	26.5	29	32	25.5	32.5	28
32	9	8	14	13	6	5	8.5	7.5	30	32.5	35.5	29	35	31.5
40	15	13	20	18	12	10	14.5	12.5	34	36.5	39.5	33	40	35.5

注) 实际设定时, 请在确认磁性开关动作状态的基础上再进行调整。

可安装磁性开关的最小行程

(mm)

磁性开关型号	磁性开关安装个数		
	1个	2个 同一面	n个(n:磁性开关数) 同一面
D-F7□V D-J79C	5	5	10 + 10(n-2) (n=4, 6...) ^{注)}
D-F7□ D-J79	5	5	15 + 15(n-2) (n=4, 6...) ^{注)}
D-F7□WV D-F7BAV D-A79W	10	15	10 + 15(n-2) (n=4, 6...) ^{注)}
D-F7□W/J79W D-F7BA D-F79F/F7NT	10	15	15 + 20(n-2) (n=4, 6...) ^{注)}
D-A9□ D-A9□V	5	10	10 + 15(n-2) (n=4, 6...) ^{注)}
D-A7□/A80 D-A7□H/A80H D-A73C/A80C	5	10	15 + 10(n-2) (n=4, 6...) ^{注)}
D-A7□H D-A80H	5	10	15 + 15(n-2) (n=4, 6...) ^{注)}

 注) n为奇数时, 用比其大1的偶数进行计算。
最小偶数为4, 若n为1~3, 请用4进行计算。

磁性开关安装支件 / 零件型号

磁性开关型号	缸径(mm)
	o20~o40
D-A9□/A9□V	BQ2-012

注1) 追加订购D-A9□(V)时, 请同时另行订购CDQ2系列(o12~o25)用的磁性开关安装支件BQ-1及BQ2-012作为套件。

追加上述D-A9□(V)型及D-F7BA(V)型以外磁性开关, 请另行订购磁性开关安装支件BQ-1。

注2) 追加订购D-F7BA(V)型磁性开关时, 请另行订购SUS螺钉组件BBA2。

动作范围

(mm)

磁性开关型号	缸径			
	20	25	32	40
D-F7□/F79F/F7□V D-J79/J79C D-F7□W/J79W/F7□WV D-F7BA/F7BAV D-F7NTL	3.5	3.5	4	3.5
D-A9□/D-A9□V	5.5	6	6.5	6.5
D-A7□/A80 D-A7□H/A80H D-A73C/A80C	7.5	8	8.5	8.5
D-A79W	10	10.5	12.5	12.5

 ※此表为含迟滞的参考值, 不是保证值。(偏差±30%)
受周围环境变化影响可能产生较大变化。

表示记号
-XC20

14 无杆侧缸盖上轴向通口

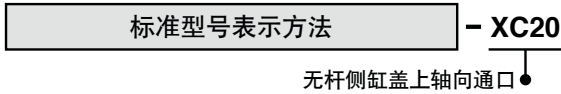
无杆侧通口位置变更为轴向。

适用系列

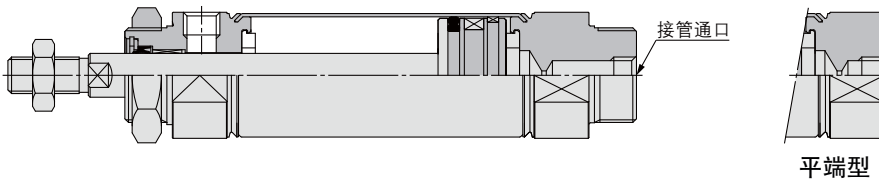
系列	名称 / 种类	型号	动作方式	备注
CM2-Z	标准型	CM2	单杆双作用	无气缓冲
			单作用(伸、缩)	
	杆不回转型	CM2K	单杆双作用	无气缓冲
	直接安装型	CM2R	单杆双作用	无气缓冲
	直接安装杆不回转型	CM2RK	单杆双作用	

规格：与标准型相同

型号表示方法



结构图



缸径(mm)	接管口径
20, 25, 32	Rc1/8
40	Rc1/4

※接管口径以外的尺寸与标准型相同。

15 密封圈类采用氟橡胶

表示记号
-XC22

适用系列

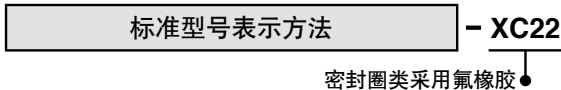
系列	名称 / 种类	型号	动作方式	备注
CM2-Z	标准型	CM2	单杆双作用	
		CM2W	双杆双作用	
	直接安装型	CM2R	单杆双作用	

规格

密封圈材质	氟橡胶
环境温度范围	带磁性开关注1) : -10°C~60°C 无磁性开关 : -10°C~70°C (未冻结)
上述以外的规格及外形尺寸	与标准型相同

注1) 可能会因化学品的种类及温度而无法使用, 请与本公司联系确认。
 注2) 也可以制作带磁性开关的气缸, 但磁性开关相关部件(磁性开关本体、安装件、内置磁环)与标准型相同, 当前环境下能否使用请与本公司联系确认。

型号表示方法



单杆双作用
CM2

标准型
双杆双作用
CM2W

单作用
弹簧压回 / 弹簧压出
CM2

单杆双作用
CM2K

杆不回转型
CM2K

双杆双作用
CM2KW

直接安装型
单杆双作用
CM2R

杆不回转型直接安装型
单杆双作用
CM2RK

磁性开关

订制规格

CM2 系列

16 接管通口无固定节流

表示记号
-XC25

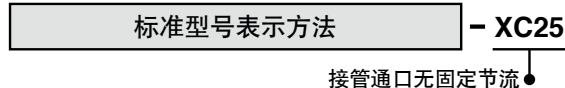
杆侧与无杆侧缸盖上使用了气液单元的CM2气缸,接管通口无固定节流。

适用系列

系列	名称 / 种类	型号	动作方式
CM2-Z	标准型	CM2	单杆双作用
	杆不回转型	CM2K	单杆双作用

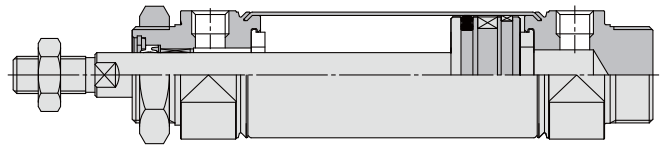
※无气缓冲。

型号表示方法



规格：与标准型相同

结构图(外形尺寸与标准型相同)



注意

- ①请使用液压缓冲器等。
当活塞速度超过750mm/s时,请使用外部限位器(液压缓冲器等),防止缸盖受到直接冲击。

17 双耳环用销、双肘节接头用销为不锈钢材质

表示记号
-XC27

为了防止双耳环或双肘节接头摆动部位生锈,将销轴及弹性挡圈改为不锈钢材质。

适用系列

系列	名称 / 种类	型号	动作方式
CM2-Z	标准型	CM2	单杆双作用
			单作用(伸、缩)
	杆不回转型	CM2K	单杆双作用

规格

安装形式	仅限双耳环型(D)、双肘节接头型
销轴及弹性挡圈材质	不锈钢(SUS304)
上述以外规格	与标准型相同

型号表示方法



18 双肘节接头部压入弹簧销

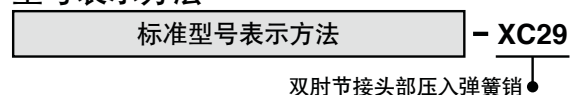
表示记号
-XC29

防止标准型气缸(CM2-CA2系列)双肘节接头松动。

适用系列

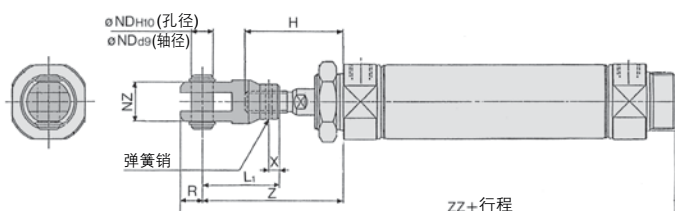
系列	名称 / 种类	型号	动作方式
CM2-Z	标准型	CM2	单杆双作用
			单作用(伸、缩)
	直接安装型	CM2R	单杆双作用

型号表示方法



规格：与标准型相同

外形尺寸图 / 安装件自身与销轴同包。(下述以外的规格尺寸与标准型相同)



缸径	H	L1	NDH10	NZ	R	Z	ZZ	弹簧销
20	41	36	9 ^{+0.058} ₀	18	10	61	146	ø3 × 16L
25	45	38	9 ^{+0.058} ₀	18	10	65	150	ø3 × 16L
32	45	38	9 ^{+0.058} ₀	18	10	65	152	ø3 × 16L
40	50	55	12 ^{+0.070} ₀	38	13	83	200	ø4 × 24L

19 带金属防尘圈

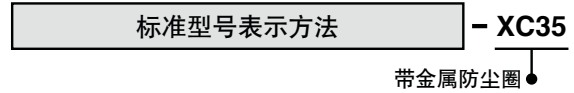
表示记号
-XC35

除去附着在活塞杆上的霜、焊渣、切屑末等，保护密封圈。

适用系列

系列	名称 / 种类	型号	动作方式	备注
CM2-Z	标准型	CM2	单杆双作用	无气缓冲
		CM2W	双杆双作用	无气缓冲

型号表示方法



规格：与标准型相同

20 真空规格(中空杆型)

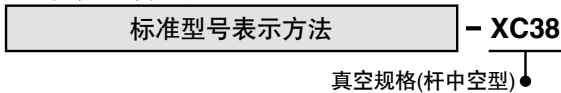
表示记号
-XC38

中空杆可作为真空气体通道。

适用系列

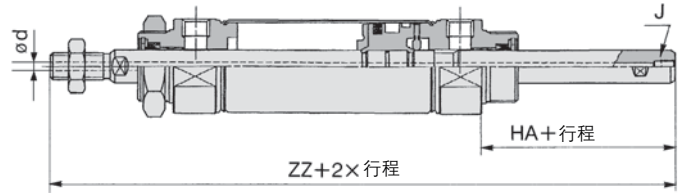
系列	名称 / 种类	型号	动作方式	备注
CM2-Z	标准型	CM2W	双杆双作用	无气缓冲

型号表示方法



规格：与标准型相同

结构 / 外形尺寸图(下述以外的尺寸与标准型相同)



(mm)				
缸径	d	J	HA	ZZ
20	3	M5×0.8	32	135
25	3	M5×0.8	32	139
32	3	M5×0.8	32	141
40	4	Rc1/8	36	174

21 安装螺母上带紧定螺钉

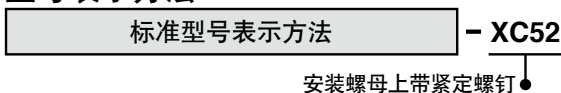
表示记号
-XC52

为了防止安装螺母松动，请从两个方向上将螺钉拧紧，固定安装螺母。

适用系列

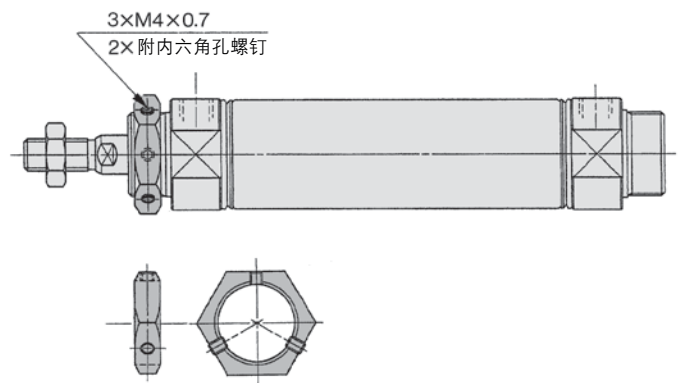
系列	名称 / 种类	型号	动作方式
CM2-Z	标准型	CM2	单杆双作用
		CM2W	双杆双作用
	杆不回转型	CM2K	单杆双作用
		CM2KW	双杆双作用

型号表示方法



规格：与标准型相同

外形尺寸图(下记以外的尺寸与标准型相同)



单杆双作用
CM2

标准型
双杆双作用
CM2W

单作用
弹簧压回 / 弹簧压出
CM2

单杆双作用
CM2K

杆不回转型
双杆双作用
CM2KW

直接安装型
单杆双作用
CM2R

杆不回转型直接安装型
单杆双作用
CM2RK

磁性开关

订制规格

CM2 系列

表示记号
-XC85

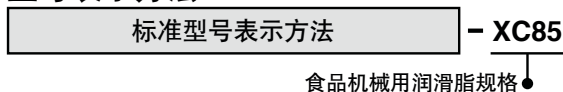
22 食品机械用润滑脂规格

采用食品机械用润滑脂(NSF-H1 认证品)。

适用系列

系列	名称 / 种类	型号	动作方式	备注
CM2-Z	标准型	CM2	单杆双作用	
			单作用(伸、缩)	
	直接安装型	CM2R	单杆双作用	

型号表示方法



警告 使用注意

「本气缸使用的润滑脂」若粘在手上，吸烟时会产生对人体有害的气体，请注意。

不可设置区域

- 食品区……………气缸零部件与食品直接接触且该食品作为商品直接销售的环境。
- 飞溅区……………气缸零部件与食品直接接触，但接触到的食品不作为商品直接销售的环境。

可设置区域

- 非食品区……………不与食品接触的环境。

注1) 请避免将本产品用于食品区。(见右图。)

注2) 若飞溅区域为清洗区域，则需要耐水方面的功能，请另行咨询。

注3) 请在不加油状态使用。

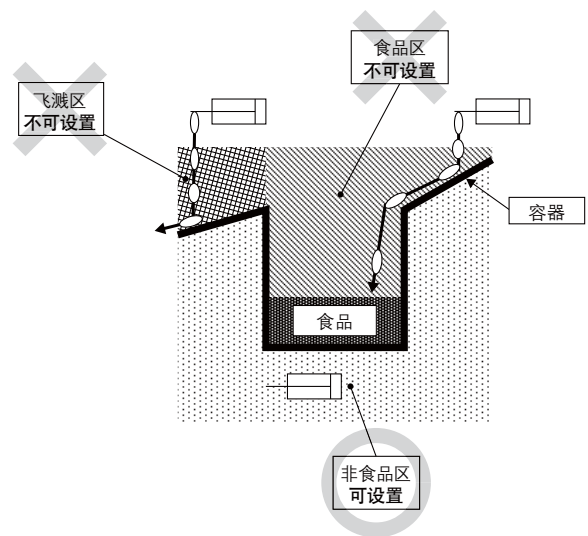
注4) 保养时请使用此款润滑脂。

GR-H-010(润滑脂: 10g)

注5) 本气缸不同于标准型气缸，如需维护保养，请与本公司联系确认。

规格

环境温度范围	-10℃~70℃
密封圈类材质	丁腈橡胶
使用润滑脂	食品机械用润滑脂
磁性开关	可安装
外形尺寸	与标准型相同
上述以外的规格	与标准型相同



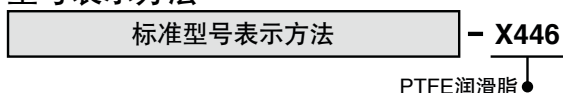
23 PTFE 润滑脂

表示记号
-X446

适用系列

系列	名称 / 种类	型号	动作方式	备注
CM2-Z	标准型	CM2	单杆双作用	
	直接安装型	CM2R	单杆双作用	

型号表示方法



规格：与标准型相同

外形尺寸：与标准型相同

※如维护保养时需要润滑脂，请另行配备。

GR-F-005(润滑脂: 5g)

⚠️ 安全上的注意

这里所指的注意事项, 记载了应如何安全正确的使用产品, 以防止对自身和他人造成危害或损伤。根据这些事项潜在的危害或损伤程度, 将有关事项分成「注意」「警告」「危险」三种标志。有关安全方面的重要内容, 都记载在国际标准(ISO/IEC)、日本工业标准(JIS)^{※1)}及其它安全法规^{※2)}中, 必须遵守。

⚠️ 注意: 误操作时, 可能会使人受到伤害, 或设备受到损害的事项。

⚠️ 警告: 误操作时, 有可能造成人员死亡或重伤的事项。

⚠️ 危险: 在紧迫的危险状态, 不回避就有可能造成人员死亡或重伤的事项。

※1) ISO 4414: Pneumatic fluid power – General rules relating to systems.
ISO 4413: Hydraulic fluid power – General rules relating to systems.
IEC 60204-1: Safety of machinery – Electrical equipment of machines.
(Part 1: General requirements)

ISO 10218-1992: Manipulating industrial robots - Safety.
JIS B 8370: 气动系统通则
JIS B 8361: 液压系统通则
JIS B 9960-1: 机械类的安全性-机电装置(第1部: 一般要求事项)
JIS B 8433-1993: 产业用操作机械人-安全性
等

※2) 劳动安全卫生法
等

⚠️ 警告

① 请系统的设计者或决定规格的人员来判断元件是否合适。

这里登载的产品, 其使用条件多种多样。应由系统的设计者或决定规格的人员来决定是否适合该系统。必要时, 还应做相应的分析试验决定。满足系统所期望的性能并保证安全是决定系统适合性的人员的责任。通常还应依据最新产品样本和资料, 检查规格的全部内容, 并考虑元件可能会出现的情况, 来构成该系统。

② 请有充分知识和经验的人员安装使用。

这里登载的产品一旦使用失误是危险的。
进行机械装置的组装、操作、维护等, 应由有充分知识和经验的人员进行。

③ 直到确认安全之前, 绝对不可以使用机械装置或拆除元件。

1. 在机械装置的检修和维护之前, 必须确认被驱动物体已进行了防止落下处理和防止暴走处理等。
2. 在拆除元件时, 应在确认上述安全措施后, 切断能量源和该设备的电源等, 确保系统安全的同时, 参见使用元件的产品单独注意事项, 并在理解后进行。
3. 再次启动机械装置的场合, 要注意在确认进行了防止急速伸出处理后进行。

④ 在下述条件和环境下使用的场合, 从安全考虑, 请事前与本公司联系。

1. 用于已明确记载规格以外的条件及环境, 以及在屋外或日光直射的场合使用。
2. 用于原子能、铁道、航空、车辆、医疗机械、饮料、食品机械、娱乐设备、紧急切断回路、冲压用离合器、制动回路、安全机械等。
3. 预料对人和财产有较大影响, 特别是安全方面有要求的使用。
4. 在互锁回路中使用的场合, 请设置具有机械性故障保护功能等的多重连锁方式。另外, 请定期进行检查, 确认设备是否正常工作。

⚠️ 注意

本公司产品, 是面向制造业提供的。

此处刊登的产品, 主要是面向以和平利用为目的的制造业提供的。
在制造业以外使用的场合, 请与本公司协商, 交换必要的规格书, 并签约。
如有不明之处, 请向本公司最近的营业点咨询。

保证及免责声明/适合用途的条件

使用产品的时候, 适用于以下的[保证及免责声明]、[适合用途的条件]。确认以下内容, 在承诺的基础上使用本产品。

『保证及免责声明』

① 关于本公司产品的保证期间是, 从使用开始的1年以内, 或者购买后的1.5年以内, 以先到为准。^{※3)}

另外, 关于产品的耐久次数、行走距离、更换零件等有关规定, 请向最近的营业所咨询。

② 在保证期内, 如明确由本公司责任造成的故障或损伤的场合, 本公司提供代替品或必要的可换件。

另外, 此处的保证是本公司产品单体的保证, 由于本公司产品的故障引发的损害不在保证对象范围内。

③ 也可参见其他产品的单独保证以及免责声明, 并在理解之后使用。

※3) 真空吸盘不适用于从使用开始的1年以内的保证期间。

真空吸盘为消耗件, 产品保证期间为购买后1年。
但是, 即使在保证期间内, 由于使用真空吸盘而造成磨损, 或橡胶材质的劣化等场合, 也不在产品保证的适用范围内。

『适合用途的条件』

向日本以外市场输出的场合, 必须遵守日本经济产业省指定的法令(外汇及外国贸易法)、手续。

⚠️ 安全注意事项

请仔细阅读《SMC产品使用注意事项》(M-C03-3)及《使用说明书》, 在进行确认的基础上, 正确使用本产品

SMC(中国)有限公司

地址: 北京经济技术开发区兴盛街甲2号
电话: 010-67885566
http://www.smc.com.cn

邮编: 100176
传真: 010-67882335

SMC代理商

③ 本产品样本所涉及的产品, 如发生任何变更, 恕不另行通知。
© SMC(China)Co.,Ltd. All Rights Reserved

TU A